

# Schwarzweiß-Laser- Multifunktionsgeräte

---

## Benutzerhandbuch

**Juni 2023**

---

Gerätetyp:

7020

Modelle:

4T6, 6T6 und die entsprechenden Modelle

# Inhalt

- Sicherheitshinweise.....6**
  - Konventionen..... 6
  - Produktaussagen..... 6
- Informationen zum Drucker..... 9**
  - Druckerkonfigurationen..... 9
  - Verwenden des Bedienfelds..... 10
  - Bedeutung der Kontrollleuchtenstatus..... 10
  - Auswählen des Papiers..... 10
- Einrichten, Installieren und Konfigurieren..... 17**
  - Auswahl eines Druckerstandorts..... 17
  - Anschließen der Kabel..... 18
  - Einrichten und Verwenden der Startbildschirm-Anwendungen..... 19
  - Einrichten und Verwenden der Barrierefreiheitsfunktionen..... 25
  - Einrichten der Faxfunktion des Druckers..... 28
  - Konfigurieren der E-Mail-SMTP-Einstellungen..... 35
  - Einlegen von Papier und Spezialdruckmedien..... 43
  - Installation und Aktualisierung der Software, Treiber und Firmware..... 47
  - Installation von Hardwareoptionen..... 50
  - Arbeiten im Netzwerk..... 68
- Sichern des Druckers..... 72**
  - Ermitteln des Sicherheitssteckplatzes..... 72
  - Löschen des Druckerspeichers..... 72
  - Löschen des Druckerspeichers..... 73
  - Wiederherstellen der Werkseinstellungen..... 73
  - Hinweis zu flüchtigem Speicher..... 73
- Drucken..... 75**
  - Von einem Computer aus drucken..... 75
  - Drucken über ein Mobilgerät..... 75
  - Drucken von einem Flash-Laufwerk..... 76
  - Unterstützte Flash-Laufwerke und Dateitypen..... 77
  - Konfigurieren vertraulicher Druckaufträge..... 78

Drucken von vertraulichen und anderen angehaltenen Druckaufträgen.....	78
Drucken von Schriftartmusterlisten.....	79
Drucken von Verzeichnislisten.....	79
Einfügen von Trennseiten zwischen Kopien.....	79
Abbrechen eines Druckauftrags.....	80
Anpassen des Tonerauftrags.....	80

## **Kopieren..... 81**

Verwendung der automatischen Dokumentzuführung (ADZ) und des Scannerglases.....	81
Erstellen von Kopien.....	81
Kopieren von Fotos.....	81
Kopieren auf Briefbögen.....	82
Beidseitiges Kopieren.....	82
Verkleinern bzw. Vergrößern von Kopien.....	82
Sortieren von Kopien.....	82
Einfügen von Trennseiten zwischen Kopien.....	82
Kopieren von mehreren Seiten auf ein einzelnes Blatt.....	83
Kopieren von Karten.....	83
Erstellen einer Kopierkurzwahlnummer.....	83

## **E-Mail.....84**

Verwendung der automatischen Dokumentzuführung (ADZ) und des Scannerglases.....	84
Senden einer E-Mail.....	84
Erstellen einer E-Mail-Kurzwahlnummer.....	84

## **Faxen..... 85**

Verwendung der automatischen Dokumentzuführung (ADZ) und des Scannerglases.....	85
Versenden eines Faxes.....	85
Planen eines Faxes.....	86
Erstellen einer Fax-Kurzwahlnummer.....	86
Ändern der Faxeauflösung.....	87
Anpassen der Helligkeit für das Senden von Faxen.....	87
Drucken eines Faxprotokolls.....	87
Blockieren unerwünschter Faxe.....	87
Faxe anhalten.....	88
Faxweiterleitung.....	88

<b>Scannen.....</b>	<b>89</b>
Verwendung der automatischen Dokumentzuführung (ADZ) und des Scannerglases.....	89
Scannen an einen Computer.....	89
Scannen an FTP-Server.....	90
FTP-Kurzwahlnummern erstellen.....	90
Scannen an einen Netzwerkordner.....	90
Erstellen eines Netzwerkordner-Kurzbefehls.....	91
Scannen an ein Flash-Laufwerk.....	91
<b>Verwenden der Druckermenüs.....</b>	<b>93</b>
Menüzuordnung.....	93
Gerät.....	94
Drucken.....	107
Papier.....	115
Kopieren.....	117
Faxen.....	121
E-Mail.....	134
FTP.....	141
USB-Laufwerk.....	145
Netzwerk/Anschlüsse.....	150
Sicherheit.....	163
Berichte.....	170
Fehlerbehebung.....	172
Formularzusammenführung.....	172
Drucken der Menüeinstellungsseite.....	173
<b>Wartung des Druckers.....</b>	<b>174</b>
Überprüfen des Status der Druckerverbrauchsmaterialien und -teile.....	174
Materialbenachrichtigungen konfigurieren.....	174
Einrichten von E-Mail-Benachrichtigungen.....	174
Anzeigen von Berichten.....	175
Bestellen von Verbrauchsmaterialien und Teilen.....	175
Ersetzen von Verbrauchsmaterialien und Teilen.....	176
Reinigen der Druckerteile.....	202
Sparen von Energie und Papier.....	211
Umsetzen des Druckers an einen anderen Standort.....	211

Versand des Druckers..... 212

**Beheben eines Problems..... 213**

Druckqualitätsprobleme.....213  
 Druckprobleme.....214  
 Der Drucker reagiert nicht.....240  
 Flash-Laufwerk kann nicht gelesen werden.....241  
 Aktivieren des USB-Anschlusses..... 242  
 Beseitigen von Staus..... 242  
 Probleme mit der Netzwerkverbindung..... 254  
 Probleme mit Hardwareoptionen.....256  
 Probleme mit Verbrauchsmaterialien.....258  
 Probleme mit der Papierzufuhr.....259  
 E-Mail-Probleme.....261  
 Probleme beim Faxen.....262  
 Probleme beim Scannen.....267  
 Kontaktaufnahme mit dem Kundendienst..... 274

**Hinweise..... 275**

**Index.....283**

# Sicherheitshinweise






## Konventionen

**Hinweis:** Ein *Hinweis* enthält nützliche Informationen.






**Warnung:** Durch eine *Warnung* werden Sie auf einen Umstand hingewiesen, durch den die Produkthardware oder -software beschädigt werden könnte.










**VORSICHT:** *Vorsicht* weist auf eine mögliche gefährliche Situation hin, die ein Verletzungsrisiko birgt.

Verschiedene Vorsichtshinweise:


-  **VORSICHT – MÖGLICHE VERLETZUNGSGEFAHR** Weist auf ein Verletzungsrisiko hin.
-  **VORSICHT – STROMSCHLAGGEFAHR:** Weist auf das Risiko eines elektrischen Schlags hin.
-  **VORSICHT – HEISSE OBERFLÄCHE:** Weist auf das Risiko von Verbrennungen bei Berührung hin.
-  **VORSICHT – KIPPGEFAHR:** Weist auf Quetschgefahr hin.
-  **VORSICHT – QUETSCHGEFAHR:** Weist auf das Risiko hin, zwischen beweglichen Komponenten eingequetscht zu werden.


## Produktaussagen


-  **VORSICHT – MÖGLICHE VERLETZUNGSGEFAHR** Um Feuer- und Stromschlaggefahr zu vermeiden, schließen Sie das Netzkabel direkt an eine ordnungsgemäß geerdete Steckdose an, die sich in der Nähe des Geräts befindet und leicht zugänglich ist.
-  **VORSICHT – MÖGLICHE VERLETZUNGSGEFAHR** Um das Risiko eines Feuers oder elektrischen Schlags zu vermeiden, verwenden Sie ausschließlich das diesem Produkt beiliegende Netzkabel bzw. ein durch den Hersteller zugelassenes Ersatzkabel.
-  **VORSICHT – MÖGLICHE VERLETZUNGSGEFAHR** Verwenden Sie das Produkt nicht mit Verlängerungskabeln, Mehrfachsteckdosen, Mehrfachverlängerungen oder Geräten für unterbrechungsfreie Stromversorgung. Die Belastbarkeit solcher Zubehörteile kann durch Laserdrucker schnell überschritten werden, was zu Brandgefahr, Beschädigung von Eigentum oder einer eingeschränkten Druckerleistung führen kann.
-  **ACHTUNG – VERLETZUNGSGEFAHR – VERWENDUNG EINES ÜBERSPANNUNGSSCHUTZES:** Überspannungsschutzgeräte, die zur Verwendung mit diesem Drucker getestet wurden, sind bei Ihrem Kundendienstvertreter erhältlich. Die Verwendung von Überspannungsschutzgeräten, deren Spezifikationen nicht mit den Spezifikationen und Anforderungen dieses Druckers kompatibel sind, führt möglicherweise zu Bränden, Eigentumsbeschädigungen, Verletzungen oder schlechter Druckerleistung.
-  **VORSICHT – MÖGLICHE VERLETZUNGSGEFAHR** Verwenden Sie zur Verringerung von Brandgefahr ausschließlich ein 26-AWG-Telekommunikationskabel (RJ-11) oder höher, wenn Sie dieses Produkt mit dem öffentlichen Telefonnetz verbinden. Benutzer in Australien müssen ein Kabel verwenden, das von der australischen Behörde für Kommunikation und Medien (Australian Communications and Media Authority) zugelassen ist.


-  **VORSICHT – STROMSCHLAGGEFAHR:** Um das Risiko eines elektrischen Schlags zu vermeiden, platzieren und verwenden Sie dieses Produkt nicht in der Nähe von Wasser oder an feuchten Standorten.
-  **VORSICHT – STROMSCHLAGGEFAHR:** Um das Risiko eines elektrischen Schlags zu vermeiden, sollten Sie dieses Produkt während eines Gewitters nicht einrichten, nicht an andere elektronische Geräte anschließen und keine Kabelverbindungen z. B. mit dem Netzkabel, dem Faxgerät oder dem Telefon herstellen.
-  **VORSICHT – MÖGLICHE VERLETZUNGSGEFAHR** Das Netzkabel darf nicht abgeschnitten, verbogen, eingeklemmt oder gequetscht werden. Außerdem dürfen keine schweren Gegenstände darauf platziert werden. Setzen Sie das Kabel keinem Abrieb und keiner anderweitigen Belastung aus. Klemmen Sie das Netzkabel nicht zwischen Gegenstände wie z. B. Möbel oder Wände. Wenn eine dieser Gefahren vorliegt, besteht Feuer- und Stromschlaggefahr. Prüfen Sie das Netzkabel regelmäßig auf diese Gefahren. Ziehen Sie den Netzstecker aus der Steckdose, bevor Sie das Netzkabel überprüfen.
-  **VORSICHT – STROMSCHLAGGEFAHR:** Um das Risiko eines elektrischen Schlags zu vermeiden, stellen Sie sicher, dass alle externen Verbindungen wie beispielsweise Ethernet- und Telefonsystemverbindungen ordnungsgemäß an den gekennzeichneten Anschlussbuchsen angeschlossen sind.
-  **VORSICHT – STROMSCHLAGGEFAHR:** Wenn Sie nach der Einrichtung des Druckers auf die Steuerungsplatine zugreifen oder optionale Hardware oder Speichermedien installieren möchten, schalten Sie zunächst den Drucker aus und ziehen Sie das Netzkabel aus der Steckdose, um das Risiko eines elektrischen Schlags zu vermeiden. Falls weitere Geräte an den Drucker angeschlossen sind, schalten Sie diese ebenfalls aus und stecken Sie alle Kabel am Drucker aus.
-  **VORSICHT – STROMSCHLAGGEFAHR:** Um das Risiko eines elektrischen Schlags zu vermeiden, verwenden Sie die Faxfunktion nicht während eines Gewitters.
-  **VORSICHT – STROMSCHLAGGEFAHR:** Um das Risiko eines elektrischen Schlags beim Reinigen des Druckergehäuses zu vermeiden, ziehen Sie das Netzkabel aus der Steckdose, und ziehen Sie alle Kabel vom Drucker ab, bevor Sie fortfahren.
-  **VORSICHT – MÖGLICHE VERLETZUNGSGEFAHR** Wenn der Drucker mehr als 20 kg wiegt, sind zum sicheren Anheben mindestens zwei Personen notwendig.
-  **VORSICHT – MÖGLICHE VERLETZUNGSGEFAHR** Befolgen Sie vor dem Umsetzen des Druckers diese Anweisungen, um Verletzungen vorzubeugen und Schäden am Drucker zu vermeiden:
- Stellen Sie sicher, dass alle Klappen und Fächer geschlossen sind.
  - Schalten Sie den Drucker aus, und ziehen Sie das Netzkabel aus der Steckdose.
  - Ziehen Sie alle Kabel vom Drucker ab.
  - Wenn der Drucker mit optionalen separaten Standfächern ausgestattet oder mit Ausgabeoptionen verbunden ist, trennen Sie diese vor dem Umsetzen des Druckers.
  - Wenn der Drucker über eine Grundplatte mit Rollen verfügt, rollen Sie ihn vorsichtig an den neuen Standort. Seien Sie beim Passieren von Türschwellen oder Rissen im Boden besonders vorsichtig.
  - Wenn der Drucker keine Grundplatte mit Rollen hat, aber mit optionalen Fächern oder Ausgabeoptionen ausgestattet ist, entfernen Sie die Ausgabeoptionen und heben Sie den Drucker aus den Fächern. Versuchen Sie nicht, den Drucker und die Ausgabeoptionen gleichzeitig anzuheben.
  - Greifen Sie immer in die seitlichen Griffmulden am Drucker, um diesen anzuheben.
  - Wenn Sie zum Umsetzen des Druckers einen Transportwagen verwenden, muss dieser auf seiner Oberfläche die gesamte Standfläche des Druckers tragen können.


- Beim Umsetzen der Hardware-Optionen mit einem Transportwagen muss dessen Oberfläche die Optionen mit ihren gesamten Abmessungen aufnehmen können.
- Achten Sie darauf, dass der Drucker in einer waagerechten Position bleibt.
- Vermeiden Sie heftige Erschütterungen.
- Halten Sie den Drucker beim Absetzen so, dass sich Ihre Finger nicht unter dem Drucker befinden.
- Stellen Sie sicher, dass um den Drucker herum ausreichend Platz vorhanden ist.


 **VORSICHT – KIPPGEFAHR:** Wenn Sie mehrere Zuführungsoptionen am Drucker oder MFP angebracht haben, sollten Sie aus Stabilitätsgründen einen Rollunterschrank, ein Möbelstück oder Sonstiges verwenden, um Verletzungsrisiken zu vermeiden. Weitere Informationen zu unterstützten Konfigurationen erhalten Sie beim Fachhändler, bei dem Sie den Drucker erworben haben.

 **VORSICHT – KIPPGEFAHR:** Um zu vermeiden, dass die Komponenten instabil werden, legen Sie die Medien in jedes Fach einzeln ein. Alle anderen Fächer sollten bis zu ihrem Einsatz geschlossen bleiben.

 **VORSICHT – HEISSE OBERFLÄCHE:** Das Innere des Druckers kann sehr heiß sein. Vermeiden Sie Verletzungen, indem Sie heiße Komponenten stets abkühlen lassen, bevor Sie ihre Oberfläche berühren.

 **VORSICHT – QUETSCHGEFAHR:** Um das Risiko einer Quetschung zu vermeiden, gehen Sie in Bereichen, die mit diesem Etikett gekennzeichnet sind, mit Vorsicht vor. Quetschungen können im Bereich von beweglichen Komponenten auftreten, wie z. B. Zahnrädern, Klappen, Fächern und Abdeckungen.

 **VORSICHT – MÖGLICHE VERLETZUNGSGEFAHR** Es handelt sich bei diesem Produkt um ein Lasergerät. Die Verwendung von Reglern oder Anpassungen oder die Durchführung von anderen als den im *Benutzerhandbuch* angegebenen Vorgehensweisen kann zu einer gefährlichen Strahlenbelastung führen.

 **VORSICHT – MÖGLICHE VERLETZUNGSGEFAHR** Die Lithiumbatterie in diesem Produkt darf nicht ausgetauscht werden. Wird eine Lithiumbatterie nicht ordnungsgemäß ausgetauscht, besteht Explosionsgefahr. Lithiumbatterien dürfen auf keinen Fall wieder aufgeladen, auseinander genommen oder verbrannt werden. Befolgen Sie zum Entsorgen verbrauchter Lithiumbatterien die Anweisungen des Herstellers und die örtlichen Bestimmungen.

Dieses Gerät und die zugehörigen Komponenten wurden für eine den weltweit gültigen Sicherheitsanforderungen entsprechende Verwendung entworfen und getestet. Die sicherheitsrelevanten Funktionen der Bauteile und Optionen sind nicht immer offensichtlich. Sofern Teile eingesetzt werden, die nicht vom Hersteller stammen, so übernimmt dieser keinerlei Verantwortung oder Haftung für dieses Produkt.

Lassen Sie alle Wartungs- und Reparaturarbeiten, die nicht in der Benutzerdokumentation beschrieben sind, ausschließlich von einem Kundendienstvertreter durchführen.

**BEWAHREN SIE DIESE ANWEISUNGEN AUF.**



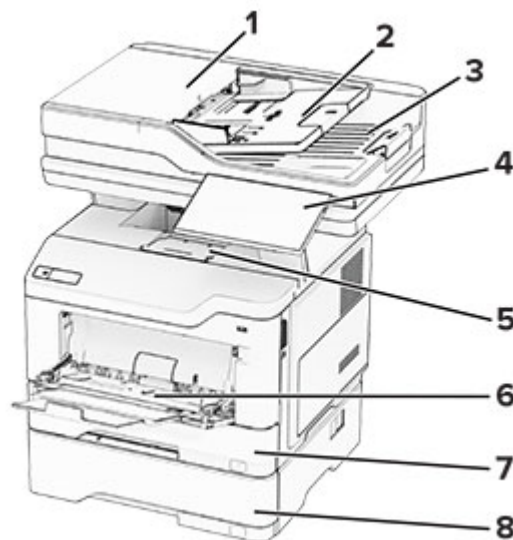
# Informationen zum Drucker

## Druckerkonfigurationen

**⚠ VORSICHT – KIPPGEFAHR:** Wenn Sie mehrere Zuführungsoptionen am Drucker oder MFP angebracht haben, sollten Sie aus Stabilitätsgründen eine Standbasis mit Rollen, ein Möbelstück oder Sonstiges verwenden, um Verletzungsrisiken zu vermeiden. Weitere Informationen zu unterstützten Konfigurationen erhalten Sie beim Fachhändler, bei dem Sie den Drucker erworben haben.

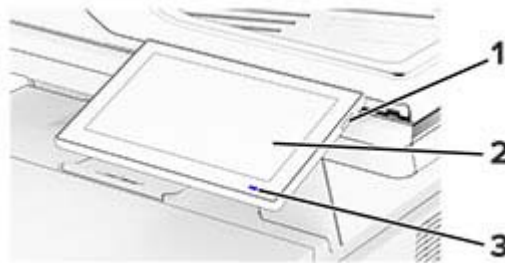
**⚠ VORSICHT – KIPPGEFAHR:** Um zu vermeiden, dass die Komponenten instabil werden, befüllen Sie jedes Fach getrennt. Alle anderen Fächer sollten bis zu ihrem Einsatz geschlossen bleiben.

Sie können Ihren Drucker mit bis zu drei zusätzlichen optionalen 250- oder 550-Blatt-Fächern konfigurieren. Weitere Informationen finden Sie unter ["Installieren optionaler Fächer" auf Seite 50](#).



1	Automatische Dokumentenzuführung (ADZ)
2	ADZ-Fach
3	ADZ-Ablage
4	Bedienfeld
5	Standardablage
6	Universalzuführung
7	Standard-550-Blatt-Fach
8	Optionales 250- oder 550-Blatt-Fach

## Verwenden des Bedienfelds



	Bedienfeldkomponente	Funktion
1	Netzschalter	<ul style="list-style-type: none"> <li>Schalten Sie den Drucker ein oder aus.</li> <li><b>Hinweis:</b> Zum Ausschalten des Druckers halten Sie die Netztaaste für fünf Sekunden gedrückt.</li> <li>Versetzen Sie den Drucker in den Energiesparmodus.</li> <li>Aktivieren des Druckers aus dem Stromspar- oder Ruhemodus.</li> </ul>
2	Anzeige	<ul style="list-style-type: none"> <li>Beachten Sie die Drucker Meldungen und den Verbrauchsmaterialstatus.</li> <li>Einrichten und Inbetriebnahme des Druckers.</li> </ul>
3	Kontrollleuchte	Gibt den Druckerstatus an.

## Bedeutung der Kontrollleuchtenstatus

Kontrollleuchte	Druckerstatus
Aus	Der Drucker ist ausgeschaltet.
Konstant blau	Der Drucker ist bereit.
Blau blinkend	Der Drucker druckt oder verarbeitet gerade Daten.
Rot blinkend	Der Drucker wartet auf eine Aktion des Benutzers.
Konstant gelb	Der Drucker befindet sich im Energiesparmodus.
Gelb blinkend	Der Drucker ist im Ruhe- oder Energiesparmodus.

## Auswählen des Papiers

### Richtlinien für Papier

Verwenden Sie das geeignete Papier, um Papierstaus zu vermeiden und einen störungsfreien Druck zu gewährleisten.

- Verwenden Sie stets neues, unbeschädigtes Papier.
- Achten Sie vor dem Einlegen auf die empfohlene Druckseite des Papiers. Ein entsprechender Hinweis befindet sich normalerweise auf der Verpackung des Papiers.
- Verwenden Sie kein Papier, das manuell zugeschnitten wurde.

- Legen Sie keine unterschiedlichen Papierformate, -sorten und -gewichte in ein Fach ein. Dadurch werden Papierstaus verursacht.
- Verwenden Sie kein beschichtetes Papier, es sei denn, es ist speziell für den elektrofotografischen Druck vorgesehen.

## Papiereigenschaften

Die folgenden Papiereigenschaften beeinflussen die Druckqualität und die Zuverlässigkeit des Druckers. Beachten Sie diese Faktoren vor dem Drucken.

### Gewicht

Fächer können Papier mit unterschiedlichem Gewicht zuführen. Papier unter 60 g/m<sup>2</sup> ist unter Umständen nicht fest genug, um korrekt eingezogen zu werden, sodass Papierstaus verursacht werden. Weitere Informationen finden Sie unter "Unterstützte Papiergewichte".

### Wellen

Unter "gewellt" versteht man die Neigung von Papier, sich an den Kanten zu wellen. Übermäßiges Wellen kann Probleme bei der Papierzufuhr verursachen. Die Wellung kann auftreten, nachdem das Papier den Drucker durchlaufen hat, in dem es hohen Temperaturen ausgesetzt wurde. Wenn Sie Papier unverpackt in einer heißen, feuchten, kalten oder trockenen Umgebung aufbewahren, kann sich das Papier vor dem Druckvorgang wellen, wodurch Einzugsprobleme verursacht werden können.

### Glätte

Der Glättegrad von Papier beeinflusst unmittelbar die Druckqualität. Wenn Papier zu rau ist, kann der Toner nicht richtig auf dem Papier fixiert werden. Wenn das Papier zu glatt ist, können Einzugsprobleme oder Probleme hinsichtlich der Druckqualität verursacht werden. Wir empfehlen die Verwendung von Papier mit 50 Sheffield-Punkten.

### Feuchtigkeitsgehalt

Der Feuchtigkeitsgehalt des Papiers beeinflusst die Druckqualität und die Fähigkeit des Druckers, das Papier ordnungsgemäß einzuziehen. Bewahren Sie Papier in der Originalverpackung auf, bis Sie es verwenden. Das Aussetzen des Papiers an Feuchtigkeitsschwankungen, kann sich negativ auf die Qualität des Papiers auswirken.

Bewahren Sie das Papier vor dem Drucken 24 bis 48 Stunden in der Originalverpackung auf. Die Umgebung, in der das Papier gelagert wird, muss der des Druckers entsprechen. Dehnen Sie die Zeit auf mehrere Tage aus, wenn die Lager- oder Transportumgebung stark von der Druckerumgebung abweicht. Bei dickem Papier ist möglicherweise ebenfalls ein längerer Aufbereitungszeitraum erforderlich.

### Faserrichtung

Die Faserrichtung bezieht sich auf die Ausrichtung der Papierfasern in einem Blatt Papier. Die Faserrichtung ist entweder *vertikal*, d. h. die Fasern verlaufen in Längsrichtung des Papiers, oder *horizontal*, d. h. die Fasern verlaufen in Querrichtung des Papiers. Informationen zur empfohlenen Faserrichtung finden Sie unter "Unterstützte Papiergewichte".

## Fasergehalt

Die meisten hochwertigen xerografischen Papiere bestehen aus 100 % chemisch zersetztem Holz. Dieser Gehalt gibt dem Papier eine hohe Stabilität, sodass weniger Probleme bei der Papierzufuhr auftreten und eine höhere Druckqualität erzielt wird. Papier, das Fasern wie z. B. Baumwolle enthält, kann sich negativ auf die Papierhandhabung auswirken.

## Unzulässige Papiersorten

Die folgenden Papiersorten sollten nicht für den Drucker verwendet werden:

- Chemisch behandelte Papiere, die zum Erstellen von Kopien ohne Kohlepapier verwendet werden. Sie werden auch als kohlefreies Papier, selbstdurchschreibendes Kopierpapier (CCP) oder kohlepapierfreies Papier (NCR) bezeichnet.
- Vordrucktes Papier, das mit Chemikalien hergestellt wurde, die den Drucker verunreinigen können.
- Vordrucktes Papier, das durch die Temperatur in der Druckerfixierstation beeinträchtigt werden kann.
- Vordrucktes Papier, bei dem eine Registereinstellung (genaue Druckposition auf der Seite) erforderlich ist, die größer oder kleiner ist als  $\pm 2,3$  mm ( $\pm 0,09$  Zoll). Zum Beispiel Optical Character Recognition (OCR, optische Zeichenerkennung).

Manchmal kann die Registereinstellung mit einer Softwareanwendung geändert werden, um solche Formulare zu drucken.

- Beschichtetes Papier (korrekturgeeignetes Feinpostpapier), synthetisches Papier, Thermopapier.
- Papier mit rauen Kanten, Papier mit einer rauen oder stark strukturierten Oberfläche sowie gewelltes Papier.
- Recycling-Papier, das nicht EN12281:2002 (europäisch) entspricht.
- Papier mit einem Gewicht unter  $60\text{g/m}^2$  (16lb).
- Mehrteilige Formulare oder Dokumente.

## Aufbewahren von Papier

Befolgen Sie die folgenden Richtlinien zum Aufbewahren von Papier, um Papierstaus zu vermeiden und eine gleichbleibende Druckqualität sicherzustellen:

- Lagern Sie das Papier 24 bis 48 Stunden in seiner Originalverpackung in der gleichen Umgebung, in der sich auch der Drucker befindet.
- Dehnen Sie die Zeit auf mehrere Tage aus, wenn die Lager- oder Transportumgebung stark von der Druckerumgebung abweicht. Bei dickem Papier ist möglicherweise ebenfalls ein längerer Aufbereitungszeitraum erforderlich.
- Die besten Ergebnisse erzielen Sie, wenn Sie Papier bei einer Temperatur von  $21^\circ\text{C}$  und einer relativen Luftfeuchtigkeit von 40 % aufbewahren.
- Die meisten Hersteller empfehlen, bei Temperaturen zwischen  $18$  und  $24^\circ\text{C}$  und einer relativen Luftfeuchtigkeit von 40 bis 60 % zu drucken.
- Lagern Sie Kartons mit Papier nicht direkt auf dem Boden, sondern auf einer Palette oder in einem Regal.
- Lagern Sie Einzelpakete auf einer ebenen Fläche.
- Legen Sie keine Gegenstände auf Papierpaketen ab.
- Nehmen Sie das Papier erst aus dem Karton oder der Verpackung, wenn Sie es in den Drucker einlegen möchten. Das Papier bleibt sauber, trocken und plan, wenn Sie es im Karton oder in der Verpackung aufbewahren.

## Auswählen vorgedruckter Formulare und Briefbögen

- Verwenden Sie Papier mit vertikaler Faserrichtung.
- Verwenden Sie nur Formulare und Briefbögen, die im Offset-Lithographie-Verfahren oder im Gravurdruckverfahren bedruckt wurden.
- Vermeiden Sie die Verwendung von rauem Papier oder Papier mit stark strukturierter Oberfläche.
- Verwenden Sie Farben, die nicht durch das Harz im Toner beeinträchtigt werden. Farben auf Oxidations- oder Ölbasis erfüllen diese Anforderungen in der Regel; für Latexfarben gilt das möglicherweise nicht.
- Führen Sie stets Testdrucke auf vorgedruckten Formularen und Briefbögen durch, die Sie verwenden möchten, bevor Sie große Mengen kaufen. Damit wird bestimmt, ob die Tinte auf dem vorgedruckten Formular oder Briefbogen die Druckqualität beeinflusst.
- Wenden Sie sich im Zweifelsfall an Ihren Papierlieferanten.
- Legen Sie beim Bedrucken von Briefbögen das Papier in der richtigen Ausrichtung für Ihren Drucker ein.

## Unterstützte Papierformate

Papierformat	Standard-550-Blatt-Fach	Optionales 250- oder 550-Blatt-Fach	Universalzuführung	Zweiseitiger Druck	Scannerglas	Automatische Dokumentzuführung
<b>A4</b> 210 x 297 mm (8,27 x 11,7 Zoll)	✓	✓	✓	✓	✓	✓
<b>Hochformat A5 (SEF)</b> 148 x 210 mm (5,83 x 8,27 Zoll)	✓	✓	✓	X	✓	✓
<b>Querformat A5 (LEF)<sup>1</sup></b> 210 x 148 mm (8,27 x 5,83 Zoll)	✓	X	✓	X	✓	✓
<b>A6</b> 105 x 148 mm (4,13 x 5,83 Zoll)	✓	X	✓	X	✓	✓
<b>JIS B5</b> 182 x 257 mm (7,17 x 10,1 Zoll)	✓	✓	✓	X	✓	✓
<b>Oficio (Mexiko)</b> 216 x 340 mm (8,5 x 13,4 Zoll)	✓	✓	✓	✓	✓	✓

<sup>1</sup> Standardmäßig wird der Einzug mit der kurzen Kante unterstützt.

<sup>2</sup> Bei Auswahl von "Universal" wird die Seite auf 215,90 x 355,60 mm (8,5 x 14 Zoll) formatiert, sofern nicht anderweitig in der Anwendung festgelegt.

<sup>3</sup> Für zweiseitigen Druck muss das Papier mindestens 210 mm (8,27 Zoll) breit und 279,4 mm (11 Zoll) lang sein.

Papierformat	Standard-550-Blatt-Fach	Optionales 250- oder 550-Blatt-Fach	Universalzuführung	Zweiseitiger Druck	Scannerglas	Automatische Dokumentzuführung
<b>Hagaki</b> 100 x 148 mm (3,93 x 5,83 Zoll)	X	X	✓	X	✓	X
<b>Statement</b> 139,7 x 215,9 mm (5,5 x 8,5 Zoll)	✓	✓	✓	X	✓	✓
<b>Executive</b> 184,2 x 266,7 mm (7,25 x 10,5 Zoll)	✓	✓	✓	X	✓	✓
<b>Letter</b> 215,9 x 279,4 mm (8,5 x 11 Zoll)	✓	✓	✓	✓	✓	✓
<b>Legal</b> 215,9 x 355,6 mm (8,5 x 14 Zoll)	✓	✓	✓	✓	✓	✓
<b>Folio</b> 215,9 x 330,2 mm (8,5 x 13 Zoll)	✓	✓	✓	✓	✓	✓
<b>Universal<sup>2</sup></b> 105 x148 mm bis 215,9 x 359,92 mm (4,13 x 5,83 Zoll bis 8,5 x 14,17 Zoll)	✓	✓	X	✓ <sup>3</sup>	X	✓
<b>Universal<sup>2</sup></b> 76,2 x 127 mm bis 215,9 x 359,92 mm (3 x 5,83 Zoll bis 8,5 x 14,17 Zoll)	X	X	✓	X	X	X

<sup>1</sup> Standardmäßig wird der Einzug mit der kurzen Kante unterstützt.

<sup>2</sup> Bei Auswahl von "Universal" wird die Seite auf 215,90 x 355,60 mm (8,5 x 14 Zoll) formatiert, sofern nicht anderweitig in der Anwendung festgelegt.

<sup>3</sup> Für zweiseitigen Druck muss das Papier mindestens 210 mm (8,27 Zoll) breit und 279,4 mm (11 Zoll) lang sein.

Papierformat	Standard-550-Blatt-Fach	Optionales 250- oder 550-Blatt-Fach	Universalzuführung	Zweiseitiger Druck	Scannerglas	Automatische Dokumentzuführung
<b>Universal<sup>2</sup></b> 25,4 x 25,4 mm bis 215,9 x 355,6 mm (1 x 1 Zoll bis 8,5 x 14 Zoll)	X	X	X	X	✓	X
<b>7 3/4 Umschlag</b> 98,4 x 190,5 mm (3,875 x 7,5 Zoll)	X	X	✓	X	✓	X
<b>9 Umschlag</b> 98,4 x 225,4 mm (3,875 x 8,9 Zoll)	X	X	✓	X	✓	X
<b>10 Briefumschlag</b> 104,8 x 241,3 mm (4,12 x 9,5 Zoll)	X	X	✓	X	✓	X
<b>DL Briefumschlag</b> 110 x 220 mm (4,33 x 8,66 Zoll)	X	X	✓	X	✓	X
<b>C5 Briefumschlag</b> 162 x 229 mm (6,38 x 9,01 Zoll)	X	X	✓	X	✓	X
<b>B5 Briefumschlag</b> 176 x 250 mm (6,93 x 9,84 Zoll)	X	X	✓	X	✓	X
<b>Anderer Briefumschlag</b> 76,2 x 127 mm bis 215,9 x 359,92 mm (3 x 5,83 Zoll bis 8,5 x 14,17 Zoll)	X	X	✓	X	✓	X

<sup>1</sup> Standardmäßig wird der Einzug mit der kurzen Kante unterstützt.

<sup>2</sup> Bei Auswahl von "Universal" wird die Seite auf 215,90 x 355,60 mm (8,5 x 14 Zoll) formatiert, sofern nicht anderweitig in der Anwendung festgelegt.

<sup>3</sup> Für zweiseitigen Druck muss das Papier mindestens 210 mm (8,27 Zoll) breit und 279,4 mm (11 Zoll) lang sein.

## Unterstützte Papiersorten

Papiersorte	Standard-550-Blatt-Fach	Optionales 250- oder 550-Blatt-Fach	Universalzuführung	Zweiseitiger Druck	Automatische Dokumentzuführung
Normalpapier	✓	✓	✓	✓	✓
Karten	X	X	✓	X	X
Recyclingpapier	✓	✓	✓	✓	✓
Papieretiketten*	✓	✓	✓	X	X
Feinpost	✓	✓	✓	✓	✓
Briefbogen	✓	✓	✓	✓	✓
Vorgedruckt	✓	✓	✓	✓	✓
Farbpapier	✓	✓	✓	✓	✓
Leichtes Papier	✓	✓	✓	✓	✓
Schweres Papier	✓	✓	✓	✓	✓
Rau/Baumwolle	✓	✓	✓	✓	✓
Briefumschlag	X	X	✓	X	X
Rauer Umschlag	X	X	✓	X	X

\* Einseitige Papieretiketten werden für die gelegentliche Verwendung von weniger als 20 Seiten pro Monat unterstützt. Vinyl-, Apotheken- oder beidseitige Etiketten werden nicht unterstützt.

## Unterstütztes Papiergewicht

Standard-550-Blatt-Fach	Optionales 250- oder 550-Blatt-Fach	Universalzuführung	Zweiseitiger Druck	Automatische Dokumentzuführung
60–120 g/m <sup>2</sup> (16–32 lb Feinpost)	60–120 g/m <sup>2</sup> (16–32 lb Feinpost)	60–216 g/m <sup>2</sup> (16–58 lb Feinpost)	60–90 g/m <sup>2</sup> (16–24 lb Feinpost)	52–120 g/m <sup>2</sup> (14–32 lb Feinpost)

\* Unterstützt keine Karten, Etiketten oder Umschläge.



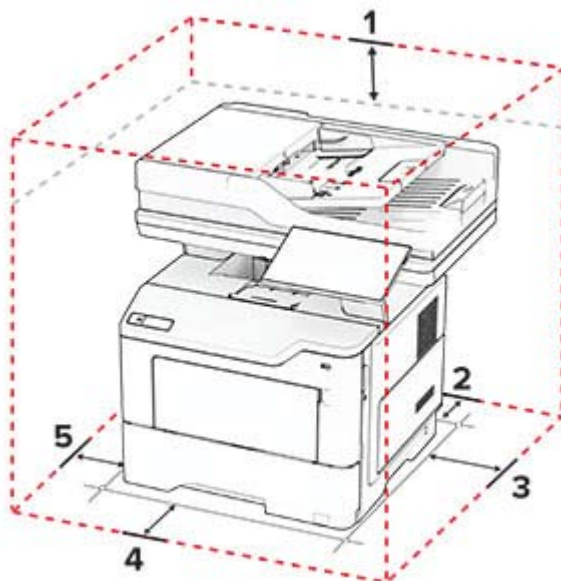
# Einrichten, Installieren und Konfigurieren

## Auswahl eines Druckerstandorts

- Lassen Sie ausreichend Platz zum Öffnen von Papierfächern, Abdeckungen und Klappen sowie für das Installieren von Hardwareoptionen.
- Stellen Sie den Drucker in der Nähe einer Steckdose auf.
  - ⚠ **VORSICHT – MÖGLICHE VERLETZUNGSGEFAHR** Um Feuer- und Stromschlaggefahr zu vermeiden, schließen Sie das Netzkabel direkt an eine ordnungsgemäß geerdete Steckdose an, die sich in der Nähe des Geräts befindet und leicht zugänglich ist.
  - ⚡ **VORSICHT – STROMSCHLAGGEFAHR:** Um das Risiko eines elektrischen Schlags zu vermeiden, platzieren und verwenden Sie dieses Produkt nicht in der Nähe von Wasser oder an feuchten Standorten.
- Stellen Sie sicher, dass der Luftstrom am Aufstellort der aktuellen Richtlinie ASHRAE 62 bzw. Norm 156 des Europäischen Komitees für Normung (CEN) entspricht.
- Der Drucker muss auf einer flachen, robusten und stabilen Fläche stehen.
- Halten Sie den Drucker
  - sauber, trocken und staubfrei.
  - frei von Heft- und Büroklammern.
  - weg vom direkten Luftzug von Klimaanlage, Heizungen oder Ventilatoren.
  - weg von direkter Sonneneinstrahlung und extremer Feuchtigkeit.
- Halten Sie die empfohlenen Temperaturen ein und vermeiden Sie Temperaturschwankungen:





Umgebungstemperatur	10 bis 32,2°C
Lagerungstemperatur	15,6 bis 32,2°C

- Folgender Platzbedarf ist für eine ausreichende Belüftung erforderlich:

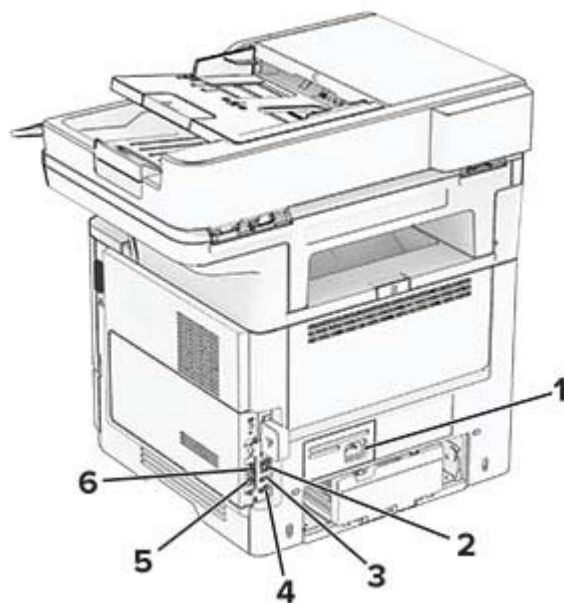


1	Oben	305 mm
2	Rückseite	100 mm
3	Rechte Seite	76,2 mm
4	Vorne	305 mm <b>Hinweis:</b> Vor dem Drucker werden mindestens 76 mm Platz benötigt.
5	Linke Seite	110 mm

## Anschließen der Kabel

-  **VORSICHT – STROMSCHLAGGEFAHR:** Um das Risiko eines elektrischen Schlags zu vermeiden, sollten Sie dieses Produkt während eines Gewitters nicht einrichten, nicht an andere elektronische Geräte anschließen und keine Kabelverbindungen z. B. mit dem Netzkabel, dem Faxgerät oder dem Telefon herstellen.
-  **VORSICHT – MÖGLICHE VERLETZUNGSGEFAHR** Um Feuer- und Stromschlaggefahr zu vermeiden, schließen Sie das Netzkabel direkt an eine ordnungsgemäß geerdete Steckdose an, die sich in der Nähe des Geräts befindet und leicht zugänglich ist.
-  **VORSICHT – MÖGLICHE VERLETZUNGSGEFAHR** Um das Risiko eines Feuers oder elektrischen Schlags zu vermeiden, verwenden Sie ausschließlich das diesem Produkt beiliegende Netzkabel bzw. ein durch den Hersteller zugelassenes Ersatzkabel.
-  **VORSICHT – MÖGLICHE VERLETZUNGSGEFAHR** Verwenden Sie zur Verringerung von Brandgefahr ausschließlich ein 26-AWG-Telekommunikationskabel (RJ-11) oder höher, wenn Sie dieses Produkt mit dem öffentlichen Telefonnetz verbinden. Benutzer in Australien müssen ein Kabel verwenden, das von der australischen Behörde für Kommunikation und Medien (Australian Communications and Media Authority) zugelassen ist.

**Warnung—Mögliche Schäden:** Berühren Sie das USB-Kabel, einen WLAN-Adapter oder einen der angezeigten Druckbereiche während eines Druckvorgangs nicht, um einen Datenverlust oder eine Störung zu vermeiden.



	Druckeranschluss	Funktion
1	Netzkabelbuchse	Schließen Sie den Drucker an eine ordnungsgemäß geerdete Netzsteckdose an.
2	Ethernet-Anschluss	Verbinden Sie den Drucker mit einem Netzwerk.
3	USB-Anschluss	Schließen Sie eine Tastatur oder eine kompatible Option an.
4	USB-Druckeranschluss	Schließen Sie den Drucker an einen Computer an.
5	EXT-Anschluss	Schließen Sie weitere Geräte (Telefon oder Anrufbeantworter) an den Drucker und die Telefonleitung an. Verwenden Sie diesen Anschluss, wenn Sie über keine eigene Faxleitung für den Drucker verfügen und wenn diese Verbindungsmethode in Ihrem Land oder Ihrer Region unterstützt wird.
6	LINE-Anschluss	Schließen Sie den Drucker über eine Standardtelefonbuchse (RJ-11), einen DSL-Filter oder VoIP-Adapter oder einen anderen Adapter, über den Sie zum Senden und Empfangen von Faxnachrichten auf die Telefonleitung zugreifen können, an eine aktive Telefonleitung an.

## Einrichten und Verwenden der Startbildschirm-Anwendungen

### Verwenden des Startbildschirms

**Hinweis:** Der Startbildschirm kann je nach Anpassungseinstellungen, Verwaltungskonfiguration und aktiven eingebetteten Lösungen unterschiedlich aussehen.



#	Symbol	Funktion
1	Stopp- oder Abbrechen-Taste	Abbrechen des aktuellen Auftrags.
2	Kopieren	Kopien erstellen.
3	Sprache ändern	Ändern der Sprache auf dem Anzeigefeld des Druckers.
4	E-Mail	Senden von E-Mails.
5	Einstellungen	Zugriff auf die Druckermenüs.
6	Faxen	Fax senden.
7	Adressbuch	Zugreifen auf, Erstellen und Organisieren von Kontakten.
8	Status/Material	<ul style="list-style-type: none"> <li>• Zeigt eine Druckerwarnung oder Fehlermeldung an, sobald der Drucker einen Benutzereingriff erfordert, um die Verarbeitung fortzusetzen.</li> <li>• Weitere Informationen zur Druckerwarnung oder Fehlermeldung und wie Sie die Meldung löschen.</li> </ul> <p><b>Hinweis:</b> Sie können diese Einstellung auch aufrufen, indem Sie auf den oberen Bereich des Startbildschirm tippen.</p>
9	Angehaltene Aufträge	Zeigen Sie alle aktuellen, gehaltenen Druckaufträge an
10	Auftragswarteschlange	Zeigen Sie alle aktuellen Druckaufträge an. <b>Hinweis:</b> Sie können diese Einstellung auch aufrufen, indem Sie auf den oberen Bereich des Startbildschirm tippen.
11	USB-Laufwerk	Anzeigen, Auswählen oder Drucken von Fotos und Dokumenten von einem Flash-Laufwerk.
12	Scanprofile	Scannen und speichern Sie Dokumente direkt auf dem Computer.
13	FTP	Scannen und speichern Sie Dokumente direkt auf einem FTP-Server.
14	Lesezeichen	Organisieren Sie alle Lesezeichen.
15	Festplatte	Anzeigen, Auswählen und Verwalten von Dokumenten über eine Festplatte oder einen intelligenten Speicher.
16	Netzwerkordner	Scannen an einen Netzwerkordner oder Netzwerkspeicherort.
17	Start (Taste)	Starten eines Auftrags je nach ausgewähltem Modus.
18	Bildschirmtastatur	Eingeben von Zahlen oder Symbolen in ein Eingabefeld.

## Anpassen des Startbildschirms

1 Öffnen Sie einen Webbrowser, und geben Sie die IP-Adresse des Druckers in das Adressfeld ein.

### Hinweise:

- Zeigen Sie die IP-Adresse des Druckers auf dem Startbildschirm des Druckers an. Die IP-Adresse wird in vier Zahlengruppen angezeigt, die durch Punkte voneinander abgetrennt sind. Beispiel: 123.123.123.123.
- Wenn Sie einen Proxy verwenden, deaktivieren Sie ihn vorübergehend, um die Webseite ordnungsgemäß zu laden.

2 Klicken Sie auf **Einstellungen > Gerät > Anpassen des Startbildschirms**.

3 Führen Sie eine oder mehrere der folgenden Methoden aus:

- Um dem Startbildschirm ein Symbol hinzuzufügen, klicken Sie auf **+**, wählen Sie den App-Namen aus und klicken Sie anschließend auf **Hinzufügen**.
- Um ein Startsymbol zu entfernen, wählen Sie den App-Namen aus, und klicken Sie anschließend auf **Entfernen**.
- Um einen App-Namen anzupassen, wählen Sie den App-Namen aus, klicken Sie auf **Bearbeiten** und weisen Sie anschließend einen Namen zu.
- Um den Namen einer App wiederherzustellen, wählen Sie den App-Namen aus, klicken Sie auf **Bearbeiten** und wählen Sie anschließend **App-Bezeichnung wiederherstellen** aus.
- Um einen Raum zwischen Apps hinzuzufügen, klicken Sie auf **+**, wählen Sie einen **LEEREN BEREICH** aus und klicken Sie anschließend auf **Hinzufügen**.
- Um die Apps anzuordnen, ziehen Sie die App-Namen in die gewünschte Reihenfolge.
- Um die Standardansicht des Startbildschirms wiederherzustellen, klicken Sie auf **Startbildschirm wiederherstellen**.

4 Übernehmen Sie die Änderungen.

## Scan Center einrichten

1 Drücken Sie auf dem Startbildschirm **Scannen**.

2 Wählen und erstellen Sie ein Zielverzeichnis, und konfigurieren Sie danach die Einstellungen.

### Hinweise:

- Bei der Erstellung eines Ziels im Netzwerk stellen Sie sicher, dass Sie die Einstellungen solange validieren und anpassen, bis keine Fehler mehr auftreten.
- Es werden nur Ziele, die vom Embedded Web Server aus erstellt wurden, gespeichert. Weitere Informationen finden Sie in der Dokumentation zu Ihrem Drucker.

3 Wenden Sie die Änderungen an.

## Erstellen eines Kurzbefehls

- 1 Drücken Sie auf dem Startbildschirm **Shortcut Center**.

**Hinweis:** Das Symbol und der Name haben sich möglicherweise geändert. Weitere Informationen erhalten Sie von Ihrem Systemadministrator.

- 2 Wählen Sie eine Druckerfunktion, und berühren Sie dann **Kurzbefehl erstellen**.

**Hinweis:** Die Funktion Secure E-Mail wird nicht unterstützt.

- 3 Konfigurieren Sie die Einstellungen, und berühren Sie dann **Speichern**.

- 4 Geben Sie einen eindeutigen Namen für den Kurzbefehl ein.

**Hinweis:** Verwenden Sie maximal 25 Zeichen, damit die Namen auf dem Startbildschirm nicht abgeschnitten werden.

- 5 Drücken Sie **OK**.

Die Anwendung erzeugt automatisch eine eindeutige Kurzbefehlnummer.

**Hinweis:** Zum Starten der Kurzwahlnummern tippen Sie auf  und dann auf #, und geben Sie die Kurzbefehlnummer ein.

## Einrichten von "Ausweis kopieren"

- 1 Öffnen Sie einen Webbrowser, und geben Sie die IP-Adresse des Druckers in das Adressfeld ein.

**Hinweise:**

- Zeigen Sie die IP-Adresse des Druckers auf dem Startbildschirm des Druckers an. Die IP-Adresse wird in vier Zahlengruppen angezeigt, die durch Punkte voneinander abgetrennt sind. Beispiel: 123.123.123.123.
- Wenn Sie einen Proxy verwenden, deaktivieren Sie ihn vorübergehend, um die Webseite ordnungsgemäß zu laden.

- 2 Klicken Sie auf **Apps > Karte kopieren > Konfigurieren**.

**Hinweise:**

- Stellen Sie sicher, dass das Symbol Display aktiviert ist.
- Stellen Sie sicher, dass die Einstellungen für E-Mail und Netzwerkfreigabe konfiguriert sind.
- Stellen Sie beim Scannen eines Ausweises sicher, dass die Scanauflösung nicht mehr als 200dpi für Farbe und nicht mehr als 400dpi für Schwarzweiß beträgt.
- Stellen Sie beim Scannen mehrerer Ausweise sicher, dass die Scanauflösung nicht über 150dpi für Farbe bzw. 300dpi für Schwarzweiß liegt.

- 3 Übernehmen Sie die Änderungen.

**Hinweis:** Zum Scannen mehrerer Ausweise benötigen Sie eine Druckerfestplatte oder einen intelligenten Speicher.

## Verwenden der Anzeigenanpassung

Stellen Sie vor der Verwendung der Anwendung sicher, dass Sie die Einstellungen für Bildschirmschoner, Diashow und Hintergrundbild über den Embedded Web Server aktivieren und konfigurieren.

### Verwalten der Bilder für Bildschirmschoner und Diashow

- 1 Klicken Sie im Embedded Web Server auf **Apps > Anzeigenanpassung > Konfigurieren**.
- 2 Im entsprechenden Abschnitt für Bildschirmschoner und Diashow können Sie Bilder hinzufügen, bearbeiten oder löschen.

#### Hinweise:

- Es können bis zu zehn Bilder hinzugefügt werden.
- Wenn diese Option aktiviert ist, werden die Statussymbole nur dann auf dem Bildschirmschoner angezeigt, wenn Fehler, Warnungen oder cloudbasierte Benachrichtigungen auftreten.

- 3 Übernehmen Sie die Änderungen.

### Ändern des Hintergrundbilds

- 1 Berühren Sie auf dem Startbildschirm **Hintergrundbild ändern**.
- 2 Wählen Sie ein zu verwendendes Bild aus.
- 3 Übernehmen Sie die Änderungen.

### Anzeigen einer Diashow von einem Flash-Laufwerk

- 1 Schließen Sie ein Flash-Laufwerk an den vorderen USB-Anschluss an.
- 2 Berühren Sie auf dem Startbildschirm **Diashow**.

**Hinweis:** Sie können das Flash-Laufwerk entfernen, nachdem die Diashow gestartet wurde, aber die Bilder werden nicht im Drucker gespeichert. Wenn die Diashow stoppt, müssen Sie das Flash-Laufwerk erneut anschließen, um die Bilder anzuzeigen.

## Verwalten von Lesezeichen

### Erstellen von Lesezeichen

Verwenden Sie Lesezeichen, um häufig verwendete Dokumente zu drucken, die auf Servern oder im Internet gespeichert sind.

- 1 Öffnen Sie einen Webbrowser, und geben Sie die IP-Adresse des Druckers in das Adressfeld ein.

#### Hinweise:

- Zeigen Sie die IP-Adresse des Druckers auf dem Startbildschirm des Druckers an. Die IP-Adresse wird in vier Zahlengruppen angezeigt, die durch Punkte voneinander getrennt sind. Beispiel: 123.123.123.123.
- Wenn Sie einen Proxy verwenden, deaktivieren Sie ihn vorübergehend, um die Webseite ordnungsgemäß zu laden.

- 2 Klicken Sie auf **Lesezeichen > Lesezeichen hinzufügen**, und geben Sie dann einen Namen für das Lesezeichen ein.

**3** Wählen Sie einen Adressen-Protokolltyp aus, und gehen Sie anschließend wie folgt vor:

- Geben Sie bei HTTP und HTTPS die URL ein, für die Sie ein Lesezeichen setzen wollen.
- Stellen Sie sicher, dass Sie für HTTPS den Hostnamen anstelle der IP-Adresse verwenden. Geben Sie z. B. **myWebsite.com/sample.pdf** anstatt **123.123.123.123/sample.pdf** ein. Stellen Sie sicher, dass der Hostname auch mit dem gemeinsamen Namen (CN) auf dem Serverzertifikat übereinstimmt. Weitere Informationen zur Ermittlung des CNs auf dem Serverzertifikat finden Sie in den Hilfeinformationen zu Ihrem Webbrowser.
- Geben Sie bei FTP die FTP-Adresse ein. Zum Beispiel: **myServer/myDirectory**. Geben Sie den FTP-Port ein. Port 21 ist der Standardport für das Senden von Befehlen.
- Für SMB: Geben Sie die Netzwerkordneradresse ein. Beispiel: **myServer\myShare\ myFile.pdf**. Geben Sie den Namen der Netzwerkdomäne ein.
- Falls erforderlich, wählen Sie den Authentifizierungstyp für FTP und SMB aus.

Um den Zugriff auf das Lesezeichen zu beschränken, geben Sie eine PIN ein.

**Hinweis:** Die Anwendung unterstützt nur die folgenden Dateitypen: PDF, JPEG, TIFF und HTML-basierte Webseiten. Andere Dateitypen wie DOCX und XLSX werden von einigen Druckermodellen unterstützt.

**4** Klicken Sie auf **Speichern**.

## Erstellen von Ordnern

**1** Öffnen Sie einen Webbrowser, und geben Sie die IP-Adresse des Druckers in das Adressfeld ein.

### Hinweise:

- Zeigen Sie die IP-Adresse des Druckers auf dem Startbildschirm des Druckers an. Die IP-Adresse wird in vier Zahlengruppen angezeigt, die durch Punkte voneinander getrennt sind. Beispiel: 123.123.123.123.
- Wenn Sie einen Proxy verwenden, deaktivieren Sie ihn vorübergehend, um die Webseite ordnungsgemäß zu laden.

**2** Klicken Sie auf **Lesezeichen > Ordner hinzufügen**, und geben Sie dann einen Namen für den Ordner ein.

**Hinweis:** Zur Beschränkung des Zugriffs auf den Ordner können Sie eine PIN eingeben.



**3** Klicken Sie auf **Speichern**.

**Hinweis:** Sie können innerhalb eines Ordners Lesezeichen oder weitere Ordner erstellen. Für weitere Informationen zur Erstellung eines Lesezeichens, siehe "[Erstellen von Lesezeichen](#)" auf Seite 23.




## Verwalten von Kontakten

**1** Berühren Sie auf dem Startbildschirm **Einstellungen**.

**2** Führen Sie eine oder mehrere der folgenden Methoden aus:

- Um einen Kontakt hinzuzufügen, berühren Sie oben auf dem Bildschirm  und anschließend **Kontakt erstellen**. Geben Sie gegebenenfalls eine Methode für die Anmeldung an und erlauben Sie so der Anwendung den Zugriff.
- Zum Löschen eines Kontakts berühren Sie oben auf dem Bildschirm , anschließend **Kontakte löschen** und wählen Sie schließlich den Kontakt aus.
- Um Kontaktinformationen zu bearbeiten, berühren Sie den Kontaktnamen.



- Um eine Gruppe zu erstellen, berühren Sie oben auf dem Bildschirm  und anschließend **Gruppe erstellen**. Geben Sie gegebenenfalls eine Methode für die Anmeldung an und erlauben Sie so der Anwendung den Zugriff.
- Um eine Gruppe zu löschen, berühren Sie oben auf dem Bildschirm , anschließend **Gruppen löschen** und wählen Sie schließlich die Gruppe aus.
- Um eine Kontaktgruppe zu bearbeiten, berühren Sie **GRUPPEN** > wählen Sie einen Gruppennamen aus >  > und wählen Sie die gewünschte Aktion aus.

**3** Übernehmen Sie die Änderungen.

## Einrichten und Verwenden der Barrierefreiheitsfunktionen

### Sprachsteuerung wird aktiviert

#### Über den Startbildschirm

- 1** Wischen Sie mit einer Bewegung eines Fingers langsam nach links und dann nach oben auf dem Display, bis Sie eine Sprachnachricht hören.

**Hinweis:** Verwenden Sie bei Druckermodellen ohne integrierte Lautsprecher Kopfhörer, um die Nachricht zu hören.

- 2** Berühren Sie mit zwei Fingern **OK**.

**Hinweis:** Wenn die Geste nicht funktioniert, üben Sie mehr Druck aus.

#### Auf der Tastatur

- 1** Halten Sie Taste **5** gedrückt, bis eine Sprachnachricht wahrgenommen wird.

**Hinweis:** Verwenden Sie bei Druckermodellen ohne integrierte Lautsprecher Kopfhörer, um die Nachricht zu hören.

- 2** Drücken Sie **Tab**, um den Bildfokus-Cursor zur OK-Taste zu navigieren, und drücken Sie dann **Enter**.

#### Hinweise:

- Wenn die Sprachsteuerung aktiviert ist, immer mit zwei Fingern ein beliebiges Element auf dem Display auswählen.
- Die Sprachsteuerung hat nur eine begrenzte Sprachunterstützung.

### Deaktivieren der Sprachsteuerung

- 1** Wischen Sie mit einer Bewegung eines Fingers langsam nach links und dann nach oben auf dem Display, bis Sie eine Sprachnachricht hören.

**Hinweis:** Verwenden Sie bei Druckermodellen ohne integrierte Lautsprecher Kopfhörer, um die Nachricht zu hören.

- 2** Führen Sie mit zwei Fingern einen der folgenden Schritte aus:

- Berühren Sie **Sprachsteuerung**, und berühren Sie dann **OK**.
- Berühren Sie **Abbrechen**.

**Hinweis:** Wenn die Geste nicht funktioniert, üben Sie mehr Druck aus.

Sie können die Sprachsteuerung auch deaktivieren, indem Sie einen der folgenden Schritte ausführen:

- Tippen Sie mit zwei Fingern doppelt auf den Startbildschirm.
- Drücken Sie die Leistungstaste, um den Ruhe- oder Energiesparmodus zu beenden.

## Navigieren auf dem Bildschirm mit Gesten

### Hinweise:

- Die meisten Gesten können nur verwendet werden, wenn die Sprachsteuerung aktiviert ist.
- Aktivieren Sie die Vergrößerungsfunktion, um den Zoom und die Schwenkgesten zu verwenden.
- Verwenden Sie eine physikalische Tastatur, um die Zeichen einzugeben und bestimmte Einstellungen anzupassen.

Geste	Funktion
Mit einem Finger nach links und dann nach oben wischen	Starten Sie den Modus für Barrierefreiheit. Verwenden Sie dieselbe Geste, um den Modus für Barrierefreiheit zu beenden. <b>Hinweis:</b> Diese Geste ist auch anwendbar, wenn sich der Drucker im normalen Modus befindet.
Mit einem Finger doppelt tippen	Eine Option oder ein Element auf dem Bildschirm auswählen.
Mit zwei Fingern doppelt auf das Startseitensymbol tippen	Deaktivieren des Modus für Barrierefreiheit.
Mit einem Finger dreimal tippen	Vergrößern oder verkleinern von Texten und Bildern.
Mit einem Finger nach rechts oder nach unten wischen	Zum nächsten Element auf dem Bildschirm wechseln.
Mit einem Finger nach links oder nach oben wischen	Zum vorherigen Element auf dem Bildschirm wechseln.
Mit einem Finger nach oben und dann nach unten wischen	Zum ersten Element auf dem Bildschirm wechseln.
Schwenken	Zugriff auf Teile des gezoomten Bildes zu, die der Bildschirm sonst nicht anzeigt. <b>Hinweis:</b> Ziehen Sie ein gezoomtes Bild mit zwei Fingern.
Wischen Sie mit einem Finger nach oben und dann nach rechts	Erhöhen Sie die Lautstärke. <b>Hinweis:</b> Diese Geste ist auch anwendbar, wenn sich der Drucker im normalen Modus befindet.
Wischen Sie mit einem Finger nach unten und dann nach rechts	Verringern Sie die Lautstärke. <b>Hinweis:</b> Diese Geste ist auch anwendbar, wenn sich der Drucker im normalen Modus befindet.
Wischen mit einem Finger nach oben und dann nach links	Beenden einer Anwendung und zurück zum Startbildschirm kehren.
Wischen mit einem Finger nach unten und dann nach links	Gehen Sie zurück zur vorherigen Einstellung.

## Verwendung der Bildschirmtastatur

Wenn die Bildschirmtastatur angezeigt wird, führen Sie einen oder mehrere der folgenden Schritte aus:

- Berühren Sie eine Taste, um anzukündigen, und geben Sie das Zeichen in das Feld ein.
- Ziehen Sie einen Finger über verschiedene Zeichen, um anzukündigen, und geben Sie das Zeichen in das Feld ein.
- Berühren Sie ein Textfeld mit zwei Fingern, um die Zeichen im Feld anzukündigen.
- Drücken Sie die **Rücktaste**, um Zeichen zu löschen.

## Aktivieren des Vergrößerungsmodus

- 1 Wischen Sie mit einer Bewegung eines Fingers langsam nach links und dann nach oben auf dem Display, bis Sie eine Sprachnachricht hören.

**Hinweis:** Verwenden Sie bei Druckermodellen ohne integrierte Lautsprecher Kopfhörer, um die Nachricht zu hören.

- 2 Führen Sie mit zwei Fingern Folgendes aus:

- a Berühren Sie **Vergrößerungsmodus**.
- b Drücken Sie **OK**.

**Hinweis:** Wenn die Geste nicht funktioniert, üben Sie mehr Druck aus.

Für weitere Informationen zur Navigation auf einem vergrößerten Bildschirm siehe ["Navigieren auf dem Bildschirm mit Gesten" auf Seite 26](#).

## Anpassen der Sprachgeschwindigkeit für die Sprachsteuerung

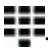
- 1 Drücken Sie auf dem Startbildschirm auf die Option **Einstellungen > Gerät > Barrierefreiheit > Sprachgeschwindigkeit**.
- 2 Wählen Sie die Sprechgeschwindigkeit aus.

## Anpassen der standardmäßigen Kopfhörerlautstärke

- 1 Drücken Sie auf dem Startbildschirm auf die Option **Einstellungen > Gerät > Barrierefreiheit**.
- 2 Passen Sie die Kopfhörerlautstärke an.

**Hinweis:** Die Lautstärke wird auf den Standardwert zurückgesetzt, wenn der Benutzer den Modus für Barrierefreiheit beendet oder der Drucker aus dem Stromspar- oder Ruhemodus geweckt wird.

## Anpassen der standardmäßigen Lautstärke des internen Lautsprechers

- 1 Drücken Sie auf dem Startbildschirm .
- 2 Passen Sie die Lautstärke an.

**Hinweise:**

- Im stillen Modus werden akustische Benachrichtigungen ausgeschaltet. Diese Einstellung beeinträchtigt außerdem die Druckerleistung.

- Die Lautstärke wird auf den Standardwert zurückgesetzt, wenn der Benutzer den Modus für Barrierefreiheit beendet oder der Drucker aus dem Stromspar- oder Ruhemodus geweckt wird.

## Aktivieren der gesprochenen Kennwörter oder persönlichen Identifikationsnummern

- 1 Drücken Sie auf dem Startbildschirm auf die Option **Einstellungen > Gerät > Zugriff > Sprechpasswörter/PINs**.
- 2 Aktivieren Sie die Einstellung.

## Einrichten der Faxfunktion des Druckers

### Einrichtung der Faxfunktion für analoges Faxen

#### Hinweise:

- Einige Verbindungsmethoden treffen nur für ausgewählte Länder oder Regionen zu.
- Wenn die Faxfunktion aktiviert und nicht vollständig eingerichtet ist, blinkt die Kontrollleuchte unter Umständen rot.
- Wenn Sie nicht über eine TCP/IP-Umgebung verfügen, verwenden Sie das Druckerbedienfeld, um das Fax einzurichten.

**Warnung—Mögliche Schäden:** Um einen Verlust von Daten oder eine Fehlfunktion des Druckers zu vermeiden, berühren Sie weder die Kabel noch den Drucker im abgebildeten Bereich, während ein Fax gesendet oder empfangen wird.



## Verwenden des Bedienfelds

- 1 Tippen Sie auf dem Startbildschirm auf **Einstellungen > Faxen > Faxeinrichtung > Allgemeine Faxeinstellungen**.
- 2 Konfigurieren Sie die Einstellungen.

## Verwendung des Embedded Web Server

- 1 Öffnen Sie einen Webbrowser, und geben Sie die IP-Adresse des Druckers in das Adressfeld ein.

### Hinweise:

- Zeigen Sie die Drucker-IP-Adresse auf dem Startbildschirm an. Die IP-Adresse wird in vier Zahlengruppen angezeigt, die durch Punkte voneinander abgetrennt sind. Beispiel: 123.123.123.123.
- Wenn Sie einen Proxy verwenden, deaktivieren Sie ihn vorübergehend, um die Webseite ordnungsgemäß zu laden.

- 2 Klicken Sie auf **Einstellungen > Faxen > Faxeinrichtung > Allgemeine Faxeinstellungen**.
- 3 Konfigurieren Sie die Einstellungen.
- 4 Übernehmen Sie die Änderungen.

## Einrichten der Faxfunktion über den Faxserver

### Hinweise:

- Mit dieser Funktion können Sie Faxnachrichten an einen Fax-Dienstanbieter senden, der den E-Mail-Empfang unterstützt.
- Diese Funktion unterstützt nur ausgehende Faxnachrichten. Um den Faxempfang zu unterstützen, stellen Sie sicher, dass ein gerätebasiertes Fax, z. B. ein analoges Fax oder Fax over IP (FoIP), für Ihren Drucker konfiguriert ist.

- 1 Öffnen Sie einen Webbrowser, und geben Sie die IP-Adresse des Druckers in das Adressfeld ein.

### Hinweise:

- Zeigen Sie die Drucker-IP-Adresse auf dem Startbildschirm an. Die IP-Adresse wird in vier Zahlengruppen angezeigt, die durch Punkte voneinander abgetrennt sind. Beispiel: 123.123.123.123.
- Wenn Sie einen Proxy verwenden, deaktivieren Sie ihn vorübergehend, um die Webseite ordnungsgemäß zu laden.

- 2 Klicken Sie auf **Einstellungen > Faxen**.
- 3 Wählen Sie im Menü Faxmodus die Option **Faxserver** aus, und klicken Sie dann auf **Speichern**.
- 4 Klicken Sie auf **Fax-Server-Konfiguration**.
- 5 Geben Sie im Feld "An"-Format **[#]@myfax.com** ein. **[#]** steht für die Faxnummer und **myfax.com** für die Domäne des Faxanbieters.

### Hinweise:

- Konfigurieren Sie bei Bedarf die Felder Rückantwort an, Betreff oder Nachricht.
- Wenn der Drucker Faxnachrichten empfangen soll, aktivieren Sie die gerätebasierte Faxempfangseinstellung. Stellen Sie sicher, dass ein gerätebasiertes Fax konfiguriert ist.

**6** Klicken Sie auf **Speichern**.

**7** Klicken Sie auf **E-Mail-Einstellungen für den Faxserver**, und führen Sie einen der folgenden Schritte aus:

- Aktivieren Sie **E-Mail-Server (SMTP) verwenden**.

**Hinweis:** Wenn die E-Mail-SMTP-Einstellungen nicht konfiguriert sind, erhalten Sie hier weitere Informationen ["Konfigurieren der E-Mail-SMTP-Einstellungen" auf Seite 35](#).

- Konfigurieren der SMTP-Einstellungen. Weitere Informationen erhalten Sie bei Ihrem E-Mail-Dienstanbieter.

**8** Übernehmen Sie die Änderungen.

## Einrichten der Faxfunktion über eine Standardtelefonleitung

**Hinweis:** Diese Anweisungen gelten nur für Drucker, die analoges Faxen unterstützen.



**VORSICHT – STROMSCHLAGGEFAHR:** Um das Risiko eines elektrischen Schlags zu vermeiden, sollten Sie dieses Produkt während eines Gewitters nicht einrichten, nicht an andere elektronische Geräte anschließen und keine Kabelverbindungen z. B. mit dem Netzkabel, dem Faxgerät oder dem Telefon herstellen.

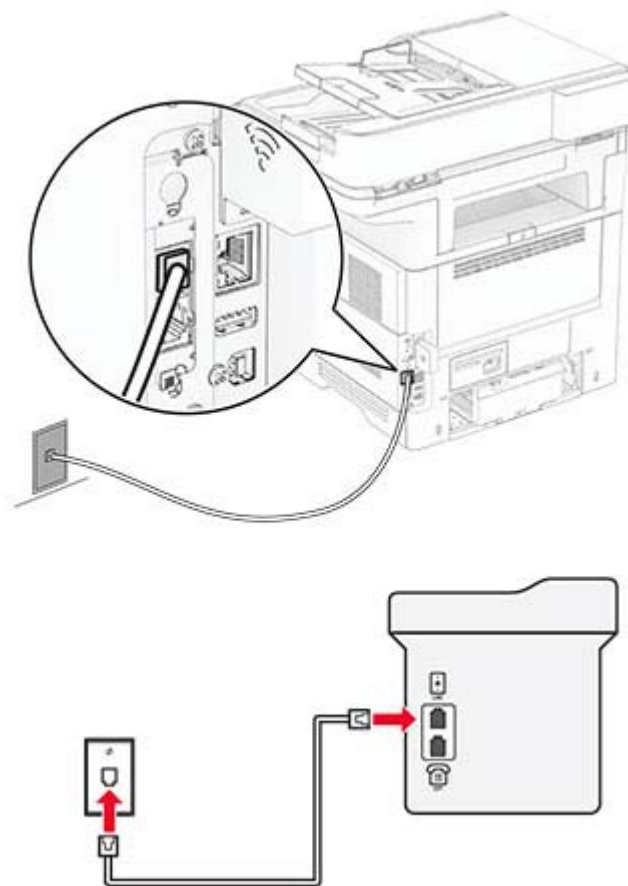


**VORSICHT – STROMSCHLAGGEFAHR:** Um das Risiko eines elektrischen Schlags zu vermeiden, verwenden Sie die Faxfunktion nicht während eines Gewitters.



**VORSICHT – MÖGLICHE VERLETZUNGSGEFAHR** Verwenden Sie zur Verringerung von Brandgefahr ausschließlich ein 26-AWG-Telekommunikationskabel (RJ-11) oder höher, wenn Sie dieses Produkt mit dem öffentlichen Telefonnetz verbinden. Benutzer in Australien müssen ein Kabel verwenden, das von der australischen Behörde für Kommunikation und Medien (Australian Communications and Media Authority) zugelassen ist.

## Einrichtung 1: Der Drucker ist an eine eigene Faxleitung angeschlossen



- 1 Verbinden Sie ein Ende des Telefonkabels mit dem Line-Anschluss des Druckers.
- 2 Schließen Sie das andere Ende des Kabels an einer aktiven analogen Telefonanschlusssdose an.

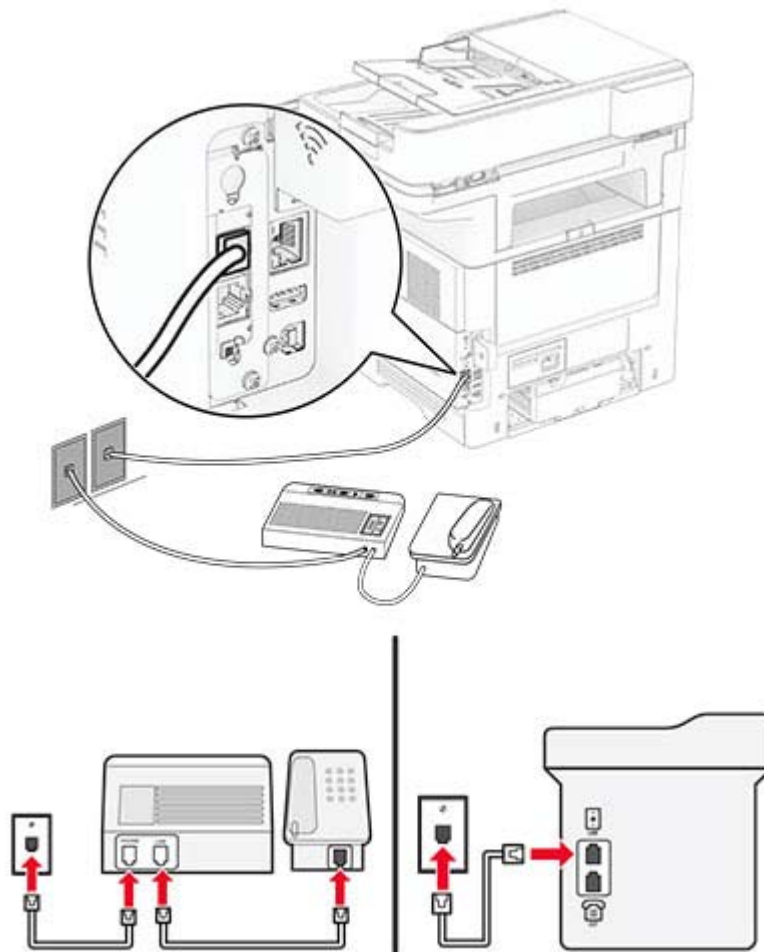
### Hinweise:

- Sie können Drucker für den automatischen (legen Sie automatische Antwort auf **Ein** fest) oder manuellen (legen Sie automatische Antwort auf **Aus** fest) Faxempfang einrichten.
- Wenn Sie Faxnachrichten automatisch empfangen möchten, richten Sie den Drucker so ein, dass er Anrufe nach einer bestimmten Anzahl von Rufzeichen entgegennimmt.

## Einrichtung 2: Der Drucker verwendet die Leitung zusammen mit dem Anrufbeantworter

**Hinweis:** Wenn Sie unterschiedliche Rufzeichen verwenden, stellen Sie sicher, dass Sie das richtige Rufzeichenmuster für den Drucker einstellen. Andernfalls nimmt der Drucker keine Faxnachrichten entgegen, auch nicht, wenn Sie ihn für den automatischen Faxempfang eingerichtet haben.

## An unterschiedliche Telefonbuchsen angeschlossen



- 1 Verbinden Sie ein Ende des Telefonkabels mit dem Line-Anschluss des Druckers.
- 2 Schließen Sie das andere Ende des Kabels an einer aktiven analogen Telefonanschlusdose an.




### Hinweise:

- Wenn Ihrer Leitung nur eine Telefonnummer zugewiesen ist, richten Sie den Drucker für den automatischen Faxempfang ein.
- Stellen Sie den Drucker so ein, dass er Anrufe zwei Rufzeichen nach dem Anrufbeantworter entgegennimmt. Wenn der Anrufbeantworter Anrufe nach vier Rufzeichen entgegennimmt, legen Sie auf dem Drucker für die Rufzeichen bis Anrufannahme den Wert **6** fest.

## Einrichten der Faxfunktion in Ländern oder Regionen mit anderen Telefonbuchsen und Steckern

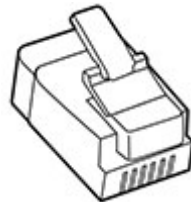
**Hinweis:** Diese Anweisungen gelten nur für Drucker, die analoges Faxen unterstützen.



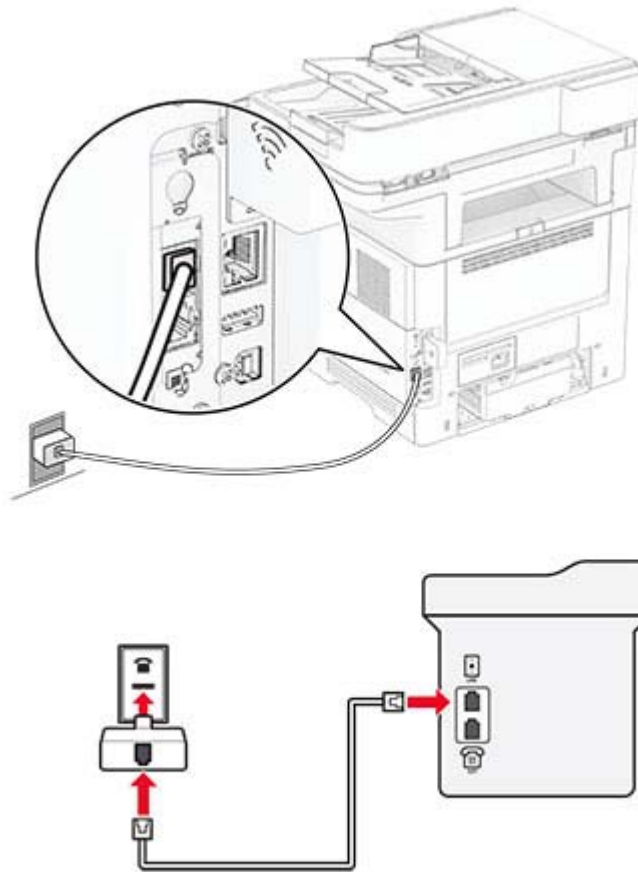
-  **VORSICHT – STROMSCHLAGGEFAHR:** Um das Risiko eines elektrischen Schlags zu vermeiden, sollten Sie dieses Produkt während eines Gewitters nicht einrichten, nicht an andere elektronische Geräte anschließen und keine Kabelverbindungen z. B. mit dem Netzkabel, dem Faxgerät oder dem Telefon herstellen.
-  **VORSICHT – STROMSCHLAGGEFAHR:** Um das Risiko eines elektrischen Schlags zu vermeiden, verwenden Sie die Faxfunktion nicht während eines Gewitters.
-  **VORSICHT – MÖGLICHE VERLETZUNGSGEFAHR** Verwenden Sie zur Verringerung von Brandgefahr ausschließlich ein 26-AWG-Telekommunikationskabel (RJ-11) oder höher, wenn Sie dieses Produkt mit dem öffentlichen Telefonnetz verbinden. Benutzer in Australien müssen ein Kabel verwenden, das von der australischen Behörde für Kommunikation und Medien (Australian Communications and Media Authority) zugelassen ist.

Standardmäßig wird in den meisten Ländern oder Regionen die Telefonbuchse RJ-11 verwendet. Wenn die Telefonbuchsen oder die Geräte in Ihrem Telefonsystem mit dieser Verbindungsart nicht kompatibel sind, verwenden Sie einen Telefonadapter. Ein Adapter für Ihr Land oder Ihre Region ist möglicherweise nicht im Lieferumfang Druckers enthalten und muss separat erworben werden.

Möglicherweise ist ein Adapterstecker an den Telefonanschluss des Druckers angeschlossen. Entfernen Sie den Adapterstecker nicht vom Telefonanschluss des Druckers, wenn Sie ein kaskadiertes oder serielles Telefonsystem verwenden.



## Anschließen des Druckers an eine Telefonbuchse, die nicht dem RJ-11-Standard entspricht



- 1 Verbinden Sie ein Ende des Telefonkabels mit dem Line-Anschluss des Druckers.
- 2 Schließen Sie das andere Ende des Kabels an den RJ-11-Adapter und den Adapter an die Telefonbuchse an.
- 3 Wenn Sie ein anderes Gerät mit einem RJ-11-Anschluss an dieselbe Telefonbuchse anschließen, verbinden Sie es direkt mit dem Telefonadapter.

## Nutzen unterschiedlicher Rufsignale

Mit unterschiedlichen Rufsignalen können Sie einer Telefonleitung mehrere Telefonnummern zuweisen. Jeder Telefonnummer wird ein anderes Rufzeichenmuster zugewiesen.

**Hinweis:** Diese Anweisungen gelten nur für Drucker, die analoges Faxen unterstützen.

- 1 Drücken Sie auf dem Startbildschirm auf die Option **Einstellungen > Faxen > Faxeinrichtung > Einstellungen für den Faxempfang > Admin-Steuerung > Automatische Antwort**.
- 2 Wählen Sie ein Rufzeichenmuster aus.

## Einstellen des Datums und der Uhrzeit auf dem Fax

**Hinweis:** Stellen Sie sicher, dass Fax konfiguriert ist. Weitere Informationen finden Sie unter [Einrichten der Faxfunktion des Druckers](#) aus.

- 1 Berühren Sie auf dem Startbildschirm die Option **Einstellungen > Gerät > Einstellungen > Datum und Uhrzeit > Konfigurieren**.
- 2 Konfigurieren Sie die Einstellungen.

## Konfigurieren der Sommerzeit

**Hinweis:** Stellen Sie sicher, dass Fax konfiguriert ist. Weitere Informationen finden Sie im Abschnitt [Einrichten des Druckers für den Faxbetrieb](#).

- 1 Berühren Sie auf dem Startbildschirm die Option **Einstellungen > Gerät > Einstellungen > Datum und Uhrzeit > Konfigurieren**.
- 2 Wählen Sie im Menü Zeitzone **(UTC+Benutzer) Benutzerdefiniert** aus.
- 3 Berühren Sie **UTC (GMT)-Verschiebung** und konfigurieren Sie anschließend die Einstellungen.

## Konfigurieren der Fax-Lautsprechereinstellungen

**Hinweis:** Stellen Sie sicher, dass Fax konfiguriert ist. Weitere Informationen finden Sie im Abschnitt [Einrichten des Druckers für den Faxbetrieb](#).

- 1 Berühren Sie auf dem Startbildschirm die Option **Einstellungen > Fax > Faxeinrichtung > Lautsprechereinstellungen**.
- 2 Gehen Sie folgendermaßen vor:
  - Stellen Sie den Lautsprechermodus auf **Immer aktiviert** ein.
  - Legen Sie die Lautsprecherlautstärke auf **Hoch** fest.
  - Aktivieren Sie die Ruftonlautstärke.

## Konfigurieren der E-Mail-SMTP-Einstellungen

Konfigurieren Sie die SMTP-Einstellungen (Simple Mail Transfer Protocol), um ein gescanntes Dokument per E-Mail zu senden. Die Einstellungen variieren je nach E-Mail-Dienstanbieter.

Vergewissern Sie sich vor Beginn, dass der Drucker mit einem Netzwerk verbunden ist und dass das Netzwerk mit dem Internet verbunden ist.

### Verwendung des Embedded Web Server

- 1 Öffnen Sie einen Webbrowser, und geben Sie die IP-Adresse des Druckers in das Adressfeld ein.

**Hinweise:**

- Zeigen Sie die IP-Adresse des Druckers auf dem Startbildschirm des Druckers an. Die IP-Adresse wird in vier Zahlengruppen angezeigt, die durch Punkte voneinander abgetrennt sind. Beispiel: 123.123.123.123.
- Wenn Sie einen Proxy verwenden, deaktivieren Sie ihn vorübergehend, um die Webseite ordnungsgemäß zu laden.

**2** Klicken Sie auf **Einstellungen**. > **E-Mail**.

**3** Konfigurieren Sie die Einstellungen im Abschnitt E-Mail-Einrichtung.

**Hinweise:**

- Weitere Informationen finden Sie in der Liste der [E-Mail-Dienstanbieter](#).
- Wenden Sie sich bei Nutzung von Anbietern von E-Mail-Diensten, die nicht in der Liste aufgeführt sind, an Ihren Anbieter und fragen Sie nach den Einstellungen.

**4** Klicken Sie auf **Speichern**.

**Verwenden des Menüs Einstellungen im Drucker**

**1** Tippen Sie auf dem Startbildschirm auf **Einstellungen**. > **E-Mail** > **E-Mail-Einrichtung**.

**2** Konfigurieren Sie die Einstellungen.

**Hinweise:**

- Weitere Informationen finden Sie in der Liste der [E-Mail-Dienstanbieter](#).
- Wenden Sie sich bei Nutzung von Anbietern von E-Mail-Diensten, die nicht in der Liste aufgeführt sind, an Ihren Anbieter und fragen Sie nach den Einstellungen.

**E-Mail-Dienstanbieter**

- [AOL-Mail](#)
- [Comcast-Mail](#)
- [Gmail](#)
- [iCloud-Mail](#)
- [Mail.com](#)
- [NetEase-Mail \(mail.126.com\)](#)
- [NetEase-Mail \(mail.163.com\)](#)
- [NetEase-Mail \(mail.yeah.net\)](#)
- [Outlook Live oder Microsoft 365](#)
- [QQ-Mail](#)
- [Sina Mail](#)
- [Sohu Mail](#)
- [Yahoo! Mail](#)
- [Zoho-Mail](#)

**Hinweise:**

- Wenn bei der Verwendung der angegebenen Einstellungen Fehler auftreten, wenden Sie sich an Ihren E-Mail-Dienstanbieter.

- Wenden Sie sich bei Nutzung von Anbietern von E-Mail-Diensten, die nicht in der Liste aufgeführt sind, an Ihren Anbieter.

## AOL-Mail

Einstellung	Wert
<b>Primäres SMTP-Gateway</b>	smtp.aol.com
<b>Primärer SMTP-Gateway-Anschluss</b>	587
<b>SSL/TLS verwenden</b>	Erforderlich
<b>Vertrauenswürdige Zertifikat erforderlich</b>	Deaktiviert
<b>Rückantwort an</b>	Ihre E-Mail-Adresse
<b>SMTP-Server-Authentifizierung</b>	Anmeldung/Normal
<b>Vom Gerät initiierte E-Mail</b>	SMTP-Anmeldeinformationen des Geräts verwenden
<b>Geräte-Benutzer-ID</b>	Ihre E-Mail-Adresse
<b>Gerätekenwort</b>	App-Kennwort <b>Hinweis:</b> Um ein App-Kennwort zu erstellen, gehen Sie zur Seite <a href="#">AOL-Kontosicherheit</a> , melden sich bei Ihrem Konto an, und klicken dann auf <b>App-Kennwort generieren</b> .

## Comcast-Mail

Einstellung	Wert
<b>Primäres SMTP-Gateway</b>	smtp.comcast.net
<b>Primärer SMTP-Gateway-Anschluss</b>	587
<b>SSL/TLS verwenden</b>	Erforderlich
<b>Vertrauenswürdige Zertifikat erforderlich</b>	Deaktiviert
<b>Rückantwort an</b>	Ihre E-Mail-Adresse
<b>SMTP-Server-Authentifizierung</b>	Anmeldung/Normal
<b>Vom Gerät initiierte E-Mail</b>	SMTP-Anmeldeinformationen des Geräts verwenden
<b>Geräte-Benutzer-ID</b>	Ihre E-Mail-Adresse
<b>Gerätekenwort</b>	Kontokenwort

**Hinweis:** Stellen Sie sicher, dass die Einstellung für die Sicherheit des Drittanbieterzugriffs in Ihrem Konto aktiviert ist. Weitere Informationen finden Sie auf der [Hilfeseite für Comcast Xfinity Connect](#).

## Gmail™

**Hinweis:** Stellen Sie sicher, dass in Ihrem Google-Konto die zweistufige Verifizierung aktiviert ist. Um die zweistufige Verifizierung zu aktivieren, rufen Sie die Seite [Google Kontosicherheit](#) auf, melden sich bei Ihrem Konto an, und klicken dann im Abschnitt "Anmelden bei Google" auf **2-Schritt-Verifizierung**.

Einstellung	Wert
<b>Primäres SMTP-Gateway</b>	smtp.gmail.com
<b>Primärer SMTP-Gateway-Anschluss</b>	587

Einstellung	Wert
<b>SSL/TLS verwenden</b>	Erforderlich
<b>Vertrauenswürdigen Zertifikat erforderlich</b>	Deaktiviert
<b>Rückantwort an</b>	Ihre E-Mail-Adresse
<b>SMTP-Server-Authentifizierung</b>	Anmeldung/Normal
<b>Vom Gerät initiierte E-Mail</b>	SMTP-Anmeldeinformationen des Geräts verwenden
<b>Geräte-Benutzer-ID</b>	Ihre E-Mail-Adresse
<b>Gerätekenwort</b>	App-Kennwort <b>Hinweise:</b> <ul style="list-style-type: none"> <li>Um ein App-Kennwort zu erstellen, rufen Sie die Seite <a href="#">Google-Kontosicherheit</a> auf, melden sich bei Ihrem Konto an, und klicken dann im Abschnitt Anmelden bei Google auf <b>App-Kennwörter</b>.</li> <li>App-Kennwörter werden nur dann angezeigt, wenn eine zweistufige Verifizierung aktiviert ist.</li> </ul>

## iCloud-Mail

**Hinweis:** Stellen Sie sicher, dass die zweistufige Verifizierung für Ihr Konto aktiviert ist.

Einstellung	Wert
<b>Primäres SMTP-Gateway</b>	smtp.mail.me.com
<b>Primärer SMTP-Gateway-Anschluss</b>	587
<b>SSL/TLS verwenden</b>	Erforderlich
<b>Vertrauenswürdigen Zertifikat erforderlich</b>	Deaktiviert
<b>Rückantwort an</b>	Ihre E-Mail-Adresse
<b>SMTP-Server-Authentifizierung</b>	Anmeldung/Normal
<b>Vom Gerät initiierte E-Mail</b>	SMTP-Anmeldeinformationen des Geräts verwenden
<b>Geräte-Benutzer-ID</b>	Ihre E-Mail-Adresse
<b>Gerätekenwort</b>	App-Kennwort <b>Hinweis:</b> Um ein App-Kennwort zu erstellen, gehen Sie zur Seite <a href="#">iCloud-Kontoverwaltung</a> , melden sich bei Ihrem Konto an, und klicken dann im Abschnitt Sicherheit auf <b>Kennwort generieren</b> .

## Mail.com

Einstellung	Wert
<b>Primäres SMTP-Gateway</b>	smtp.mail.com
<b>Primärer SMTP-Gateway-Anschluss</b>	587
<b>SSL/TLS verwenden</b>	Erforderlich
<b>Vertrauenswürdigen Zertifikat erforderlich</b>	Deaktiviert
<b>Rückantwort an</b>	Ihre E-Mail-Adresse

Einstellung	Wert
<b>SMTP-Server-Authentifizierung</b>	Anmeldung/Normal
<b>Vom Gerät initiierte E-Mail</b>	SMTP-Anmeldeinformationen des Geräts verwenden
<b>Geräte-Benutzer-ID</b>	Ihre E-Mail-Adresse
<b>Gerätekenwort</b>	Kontokenwort

### NetEase-Mail (mail.126.com)

**Hinweis:** Stellen Sie sicher, dass der SMTP-Dienst in Ihrem Konto aktiviert ist. Um den Dienst zu aktivieren, klicken Sie auf der NetEase Mail-Startseite auf **Einstellungen > POP3/SMTP/IMAP** und aktivieren Sie dann entweder **IMAP/SMTP-Dienst** oder **POP3/SMTP-Dienst**.

Einstellung	Wert
<b>Primäres SMTP-Gateway</b>	smtp.126.com
<b>Primärer SMTP-Gateway-Anschluss</b>	465
<b>SSL/TLS verwenden</b>	Erforderlich
<b>Vertrauenswürdige Zertifikat erforderlich</b>	Deaktiviert
<b>Rückantwort an</b>	Ihre E-Mail-Adresse
<b>SMTP-Server-Authentifizierung</b>	Anmeldung/Normal
<b>Vom Gerät initiierte E-Mail</b>	SMTP-Anmeldeinformationen des Geräts verwenden
<b>Geräte-Benutzer-ID</b>	Ihre E-Mail-Adresse
<b>Gerätekenwort</b>	Autorisierungskennwort <b>Hinweis:</b> Das Autorisierungskennwort wird bereitgestellt, wenn der IMAP/SMTP-Dienst oder der POP3/SMTP-Dienst aktiviert ist.

### NetEase-Mail (mail.163.com)

**Hinweis:** Stellen Sie sicher, dass der SMTP-Dienst in Ihrem Konto aktiviert ist. Um den Dienst zu aktivieren, klicken Sie auf der NetEase Mail-Startseite auf **Einstellungen > POP3/SMTP/IMAP** und aktivieren Sie dann entweder **IMAP/SMTP-Dienst** oder **POP3/SMTP-Dienst**.

Einstellung	Wert
<b>Primäres SMTP-Gateway</b>	smtp.163.com
<b>Primärer SMTP-Gateway-Anschluss</b>	465
<b>SSL/TLS verwenden</b>	Erforderlich
<b>Vertrauenswürdige Zertifikat erforderlich</b>	Deaktiviert
<b>Rückantwort an</b>	Ihre E-Mail-Adresse
<b>SMTP-Server-Authentifizierung</b>	Anmeldung/Normal
<b>Vom Gerät initiierte E-Mail</b>	SMTP-Anmeldeinformationen des Geräts verwenden
<b>Geräte-Benutzer-ID</b>	Ihre E-Mail-Adresse
<b>Gerätekenwort</b>	Autorisierungskennwort <b>Hinweis:</b> Das Autorisierungskennwort wird bereitgestellt, wenn der IMAP/SMTP-Dienst oder der POP3/SMTP-Dienst aktiviert ist.

## NetEase-Mail (mail.yeah.net)

**Hinweis:** Stellen Sie sicher, dass der SMTP-Dienst in Ihrem Konto aktiviert ist. Um den Dienst zu aktivieren, klicken Sie auf der NetEase Mail-Startseite auf **Einstellungen > POP3/SMTP/IMAP** und aktivieren Sie dann entweder **IMAP/SMTP-Dienst** oder **POP3/SMTP-Dienst**.

Einstellung	Wert
<b>Primäres SMTP-Gateway</b>	smtp.yeah.net
<b>Primärer SMTP-Gateway-Anschluss</b>	465
<b>SSL/TLS verwenden</b>	Erforderlich
<b>Vertrauenswürdige Zertifikat erforderlich</b>	Deaktiviert
<b>Rückantwort an</b>	Ihre E-Mail-Adresse
<b>SMTP-Server-Authentifizierung</b>	Anmeldung/Normal
<b>Vom Gerät initiierte E-Mail</b>	SMTP-Anmeldeinformationen des Geräts verwenden
<b>Geräte-Benutzer-ID</b>	Ihre E-Mail-Adresse
<b>Gerätekennwort</b>	Autorisierungskennwort <b>Hinweis:</b> Das Autorisierungskennwort wird bereitgestellt, wenn der IMAP/SMTP-Dienst oder der POP3/SMTP-Dienst aktiviert ist.

## Outlook Live oder Microsoft 365

Diese Einstellungen gelten für die E-Mail-Domänen outlook.com und hotmail.com sowie für Microsoft 365-Konten.

Einstellung	Wert
<b>Primäres SMTP-Gateway</b>	smtp.office365.com
<b>Primärer SMTP-Gateway-Anschluss</b>	587
<b>SSL/TLS verwenden</b>	Erforderlich
<b>Vertrauenswürdige Zertifikat erforderlich</b>	Deaktiviert
<b>Rückantwort an</b>	Ihre E-Mail-Adresse
<b>SMTP-Server-Authentifizierung</b>	Anmeldung/Normal
<b>Vom Gerät initiierte E-Mail</b>	SMTP-Anmeldeinformationen des Geräts verwenden
<b>Geräte-Benutzer-ID</b>	Ihre E-Mail-Adresse
<b>Gerätekennwort</b>	Kontokennwort oder App-Kennwort <b>Hinweise:</b> <ul style="list-style-type: none"> <li>• Verwenden Sie für Konten, bei denen die zweistufige Verifizierung deaktiviert ist, Ihr Kontokennwort.</li> <li>• Verwenden Sie für outlook.com oder hotmail.com-Konten, bei denen die zweistufige Verifizierung aktiviert ist, ein App-Kennwort. Um ein App-Kennwort zu erstellen, gehen Sie zur Seite <a href="#">Outlook Live Kontoverwaltung</a>, und melden sich dann bei Ihrem Konto an.</li> </ul>

**Hinweis:** Weitere Einrichtungsoptionen für Unternehmen, die Microsoft 365 verwenden, finden Sie auf der [Hilfeseite für Microsoft 365](#).



## QQ-Mail

**Hinweis:** Stellen Sie sicher, dass der SMTP-Dienst in Ihrem Konto aktiviert ist. Um den Dienst zu aktivieren, klicken Sie auf der QQ Mail-Startseite auf **Einstellungen > Konto**. Aktivieren Sie im Abschnitt POP3/IMAP/SMTP/Exchange/CardDAV/CalDAV-Dienst entweder den **POP3/SMTP-Dienst** oder den **IMAP/SMTP-Dienst**.

Einstellung	Wert
<b>Primäres SMTP-Gateway</b>	smtp.qq.com
<b>Primärer SMTP-Gateway-Anschluss</b>	587
<b>SSL/TLS verwenden</b>	Erforderlich
<b>Vertrauenswürdigen Zertifikat erforderlich</b>	Deaktiviert
<b>Rückantwort an</b>	Ihre E-Mail-Adresse
<b>SMTP-Server-Authentifizierung</b>	Anmeldung/Normal
<b>Vom Gerät initiierte E-Mail</b>	SMTP-Anmeldeinformationen des Geräts verwenden
<b>Geräte-Benutzer-ID</b>	Ihre E-Mail-Adresse
<b>Gerätekenwort</b>	Autorisierungscode <b>Hinweis:</b> Um einen Autorisierungscode zu generieren, klicken Sie auf der QQ Mail-Startseite auf <b>Einstellungen &gt; Konto</b> und klicken Sie dann im Abschnitt POP3/IMAP/SMTP/Exchange/CardDAV/CalDAV-Dienst auf <b>Autorisierungscode generieren</b> .

## Sina Mail

**Hinweis:** Stellen Sie sicher, dass der POP3/SMTP-Dienst in Ihrem Konto aktiviert ist. Um den Dienst zu aktivieren, klicken Sie auf der Sina Mail-Startseite auf **Einstellungen > Weitere Einstellungen > POP/IMAP/SMTP** und aktivieren Sie dann **POP3/SMTP-Dienst**.

Einstellung	Wert
<b>Primäres SMTP-Gateway</b>	smtp.sina.com
<b>Primärer SMTP-Gateway-Anschluss</b>	587
<b>SSL/TLS verwenden</b>	Erforderlich
<b>Vertrauenswürdigen Zertifikat erforderlich</b>	Deaktiviert
<b>Rückantwort an</b>	Ihre E-Mail-Adresse
<b>SMTP-Server-Authentifizierung</b>	Anmeldung/Normal
<b>Vom Gerät initiierte E-Mail</b>	SMTP-Anmeldeinformationen des Geräts verwenden
<b>Geräte-Benutzer-ID</b>	Ihre E-Mail-Adresse
<b>Gerätekenwort</b>	Autorisierungscode <b>Hinweis:</b> Um einen Autorisierungscode zu erstellen, klicken Sie auf der E-Mail-Startseite auf <b>Einstellungen &gt; Weitere Einstellungen &gt; POP/IMAP/SMTP</b> und aktivieren Sie dann <b>Autorisierungscodestatus</b> .

## Sohu Mail

**Hinweis:** Stellen Sie sicher, dass der SMTP-Dienst in Ihrem Konto aktiviert ist. Um den Dienst zu aktivieren, klicken Sie auf der Sohu Mail-Startseite auf **Optionen > Einstellungen > POP3/SMTP/IMAP** und aktivieren Sie dann entweder **IMAP/SMTP-Dienst** oder **POP3/SMTP-Dienst**.

Einstellung	Wert
Primäres SMTP-Gateway	smtp.sohu.com
Primärer SMTP-Gateway-Anschluss	465
SSL/TLS verwenden	Erforderlich
Vertrauenswürdige Zertifikat erforderlich	Deaktiviert
Rückantwort an	Ihre E-Mail-Adresse
SMTP-Server-Authentifizierung	Anmeldung/Normal
Vom Gerät initiierte E-Mail	SMTP-Anmeldeinformationen des Geräts verwenden
Geräte-Benutzer-ID	Ihre E-Mail-Adresse
Gerätekenwort	Unabhängiges Kennwort <b>Hinweis:</b> Das unabhängige Kennwort wird bereitgestellt, wenn der IMAP/SMTP-Dienst oder der POP3/SMTP-Dienst aktiviert ist.

## Yahoo! Mail

Einstellung	Wert
Primäres SMTP-Gateway	smtp.mail.yahoo.com
Primärer SMTP-Gateway-Anschluss	587
SSL/TLS verwenden	Erforderlich
Vertrauenswürdige Zertifikat erforderlich	Deaktiviert
Rückantwort an	Ihre E-Mail-Adresse
SMTP-Server-Authentifizierung	Anmeldung/Normal
Vom Gerät initiierte E-Mail	SMTP-Anmeldeinformationen des Geräts verwenden
Geräte-Benutzer-ID	Ihre E-Mail-Adresse
Gerätekenwort	App-Kennwort <b>Hinweis:</b> Um ein App-Kennwort zu erstellen, rufen Sie die Seite <a href="#">Yahoo-Kontosicherheit</a> auf, melden sich bei Ihrem Konto an, und klicken dann auf <b>App-Kennwort generieren</b> .

## Zoho-Mail

Einstellung	Wert
Primäres SMTP-Gateway	smtp.zoho.com
Primärer SMTP-Gateway-Anschluss	587
SSL/TLS verwenden	Erforderlich

Einstellung	Wert
<b>Vertrauenswürdigen Zertifikat erforderlich</b>	Deaktiviert
<b>Rückantwort an</b>	Ihre E-Mail-Adresse
<b>SMTP-Server-Authentifizierung</b>	Anmeldung/Normal
<b>Vom Gerät initiierte E-Mail</b>	SMTP-Anmeldeinformationen des Geräts verwenden
<b>Geräte-Benutzer-ID</b>	Ihre E-Mail-Adresse
<b>Gerätekenwort</b>	Kontokennwort oder App-Kennwort  <b>Hinweise:</b> <ul style="list-style-type: none"> <li>• Verwenden Sie für Konten, bei denen die zweistufige Verifizierung deaktiviert ist, Ihr Kontokennwort.</li> <li>• Verwenden Sie für Konten, bei denen die zweistufige Verifizierung aktiviert ist, ein App-Kennwort. Um ein App-Kennwort zu erstellen, gehen Sie zur Seite <a href="#">Zoho-Mail-Kontosicherheit</a>, melden sich bei Ihrem Konto an, und klicken Sie dann im Abschnitt Anwendungsspezifische Kennwörter auf <b>Neues Kennwort generieren</b>.</li> </ul>

## Einlegen von Papier und Spezialdruckmedien

### Einstellen von Papierformat und Papiersorte

- 1 Berühren Sie auf dem Startbildschirm die Optionen **Einstellungen** > **Papier** > **Fachkonfiguration** > **Papierformat/-sorte** > , und wählen Sie einen Papiereinzug aus.
- 2 Legen Sie das Papierformat und die Papiersorte fest.

### Konfigurieren des Papierformats "Universal"

- 1 Berühren Sie auf dem Startbildschirm die Option **Einstellungen** > **Papier** > **Medienkonfiguration** > **Konfiguration Universal**.
- 2 Konfigurieren Sie die Einstellungen.

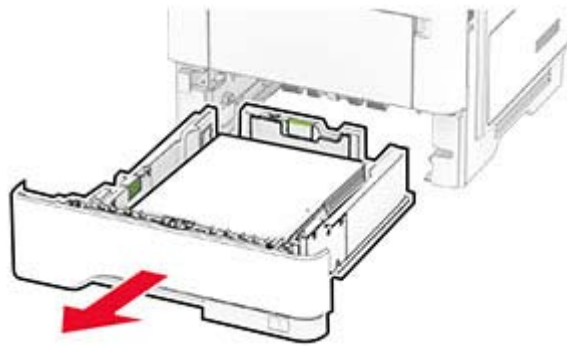
### Laden der Fächer



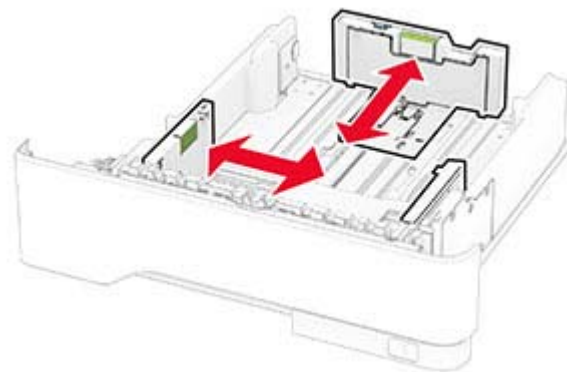
**VORSICHT – KIPPGEFAHR:** Um zu vermeiden, dass die Komponenten instabil werden, befüllen Sie jedes Fach getrennt. Alle anderen Fächer sollten bis zu ihrem Einsatz geschlossen bleiben.

- 1 Ziehen Sie das Fach heraus.

**Hinweis:** Um Papierstaus zu vermeiden, nehmen Sie das Fach nicht heraus, während der Drucker belegt ist.



**2** Passen Sie die Führungen so an, dass sie dem Format des eingelegten Papiers entsprechen.



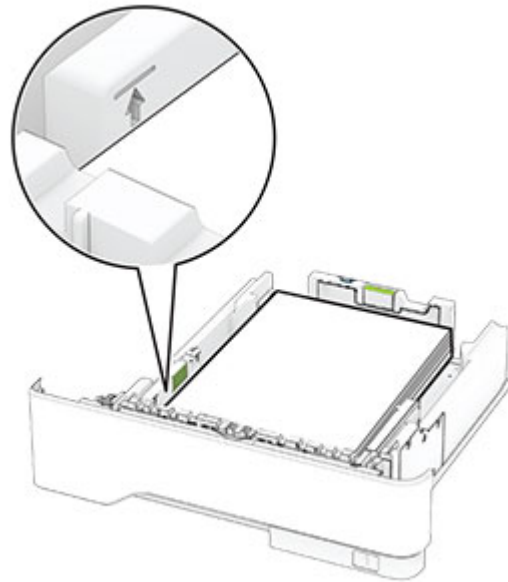
**3** Biegen Sie das Papier vor dem Einlegen in beide Richtungen, fächern Sie es auf, und gleichen Sie die Kanten an.



**4** Legen Sie den Papierstapel mit der zu bedruckenden Seite nach unten ein, und stellen Sie anschließend sicher, dass die Führungen eng am Papier anliegen.

**Hinweise:**

- Legen Sie Briefbögen beim einseitigen Druck mit der Druckseite nach unten und dem Briefkopf nach vorn in das Fach ein.
- Legen Sie Briefbögen beim beidseitigen Druck mit der Druckseite nach oben und dem Briefkopf nach hinten in das Fach ein.
- Schieben Sie das Papier nicht in das Fach.
- Um Papierstau zu vermeiden, stellen Sie sicher, dass die Stapelhöhe die Markierung für die maximale Füllhöhe nicht überschreitet.

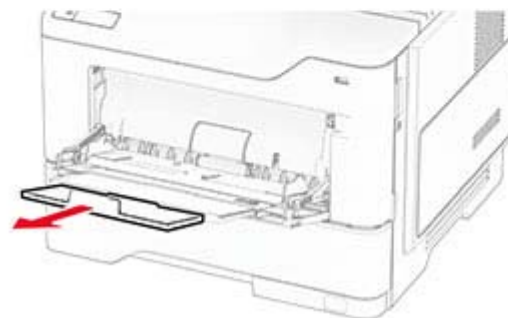
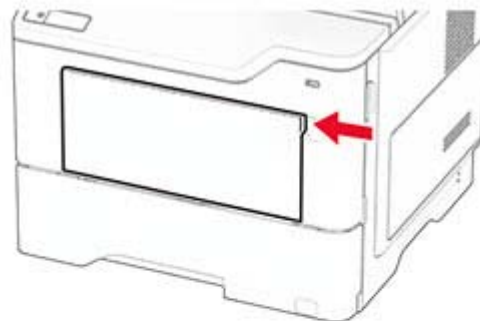


**5** Schieben Sie das Fach in den Drucker.

Stellen Sie gegebenenfalls Papierformat und -sorte auf dem Druckerbedienfeld entsprechend dem eingelegten Papier ein.

## Einlegen von Druckmedien in die Universalzuführung

**1** Öffnen Sie die Universalzuführung.



- 2** Biegen Sie das Papier vor dem Einlegen in beide Richtungen, fächern Sie es auf, und gleichen Sie die Kanten an.



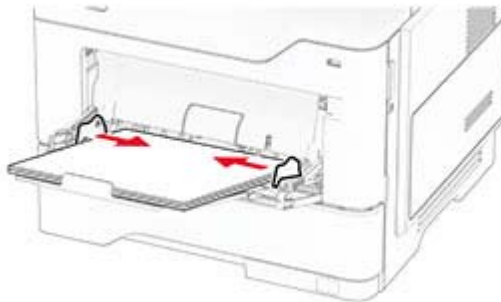
- 3** Legen Sie Papier mit der Druckseite nach oben ein.

**Hinweise:**

- Legen Sie Briefbögen beim einseitigen Druck mit der Druckseite nach oben und dem Briefkopf nach hinten in den Drucker ein.
- Legen Sie Briefbögen beim beidseitigen Druck mit der Druckseite nach unten und dem Briefkopf nach vorn in den Drucker ein.
- Legen Sie Briefumschläge mit der Umschlagklappe nach unten so ein, dass die Umschlagklappe zur linken Seite weist.

**Warnung—Mögliche Schäden:** Es dürfen keine Umschläge mit Briefmarken, Metallklammern, Haken, Fenstern, Fütterung oder selbstklebenden Klebeflächen verwendet werden.

- 4** Passen Sie die Papierführung so an, dass sie dem Format des eingelegten Papiers entspricht.



- 5** Stellen Sie am Bedienfeld Papierformat und Papiersorte entsprechend dem eingelegten Papier ein.

## Verbinden von Fächern

- 1** Berühren Sie auf dem Startbildschirm die Option **Einstellungen > Papier > Fachkonfiguration > Papierzuführung** auswählen.
- 2** Legen Sie bei den Fächern, die Sie verbinden, das gleiche Papierformat und die gleiche Papiersorte fest.
- 3** Berühren Sie auf dem Startbildschirm **Einstellungen > Gerät > Wartung > Konfigurationsmenü > Fachkonfiguration > Fachverbindung**.
- 4** Berühren Sie **Automatisch**.

Stellen Sie beim Trennen der Fachverbindung sicher, dass keine Fächer die gleichen Einstellungen für Papierformat oder Papiersorte haben.

**Warnung—Mögliche Schäden:** Die Temperatur der Fixierstation variiert je nach angegebener Papiersorte. Prüfen Sie zur Vermeidung von Druckproblemen, ob die Einstellung für die Papiersorte im Drucker dem im Fach eingelegten Papier entspricht.

# Installation und Aktualisierung der Software, Treiber und Firmware

## Installation der Druckersoftware

### Hinweise:

- Der Druckertreiber ist im Software-Installationspaket enthalten.
  - Bei Macintosh-Computern mit macOS-Version 10.7 oder höher müssen Sie den Treiber nicht installieren, um auf einem AirPrint-zertifizierten Drucker zu drucken. Wenn Sie benutzerdefinierte Druckfunktionen wünschen, laden Sie den Druckertreiber herunter.
- 1 Sie benötigen eine Kopie des Softwareinstallationspakets.
    - Von der im Lieferumfang des Druckers enthaltenen Software-CD.
    - Von unserer Website oder von dem Fachhändler, bei dem Sie den Drucker erworben haben.
  - 2 Führen Sie das Installationsprogramm aus, und folgen Sie den Anweisungen auf dem Computerbildschirm.

## Installieren des Faxtreibers

- 1 Rufen Sie unsere Website auf, oder fordern Sie von dem Fachhändler, bei dem Sie den Drucker erworben haben, das Installationspaket an.
- 2 Führen Sie das Installationsprogramm aus, und folgen Sie den Anweisungen auf dem Computerbildschirm.

## Hinzufügen von Druckern zu einem Computer

Führen Sie vor Beginn einen der folgenden Schritte aus:

- Schließen Sie den Drucker und den Computer an dasselbe Netzwerk an. Weitere Informationen zum Anschließen des Druckers an ein Netzwerk finden Sie unter ["Verbinden des Druckers mit einem Wi-Fi-Netzwerk" auf Seite 68](#).
- Verbinden Sie den Computer mit dem Drucker. Weitere Informationen finden Sie unter ["Anschließen des Computers an den Drucker" auf Seite 70](#).
- Schließen Sie den Drucker mit einem USB-Kabel an den Computer an. Weitere Informationen finden Sie unter ["Anschließen der Kabel" auf Seite 18](#).

**Hinweis:** Das USB-Kabel ist nicht im Lieferumfang enthalten.

### Für Windows-Benutzer

- 1 Installieren Sie den Druckertreiber auf einem Computer.

**Hinweis:** Weitere Informationen finden Sie unter ["Installation der Druckersoftware" auf Seite 47](#).
- 2 Öffnen Sie den Druckerordner, und klicken Sie auf **Drucker oder Scanner hinzufügen**.

**3** Führen Sie je nach Druckerverbindung einen der folgenden Schritte aus:

- Wählen Sie den Drucker aus der Liste aus, und klicken Sie dann auf **Gerät hinzufügen**.
- Klicken Sie auf **Wi-Fi Direct-Drucker anzeigen**, wählen Sie einen Drucker aus, und klicken Sie dann auf **Gerät hinzufügen**.
- Klicken Sie auf **Der gewünschte Drucker ist nicht aufgeführt**, und führen Sie dann im Fenster Drucker hinzufügen die folgenden Schritte aus:
  - a** Wählen Sie **Drucker mit einer TCP/IP-Adresse oder Host-Name hinzufügen** und klicken Sie auf **Weiter**.
  - b** Geben Sie im Feld Hostname oder IP-Adresse die IP-Adresse des Druckers ein, und klicken Sie dann auf **Weiter**.

**Hinweise:**

- Zeigen Sie die IP-Adresse des Druckers auf dem Startbildschirm des Druckers an. Die IP-Adresse wird in vier Zahlengruppen angezeigt, die durch Punkte voneinander abgetrennt sind. Beispiel: 123.123.123.123.
- Wenn Sie einen Proxy verwenden, deaktivieren Sie ihn vorübergehend, um die Webseite ordnungsgemäß zu laden.
- c** Wählen Sie einen Druckertreiber aus, und klicken Sie dann auf **Weiter**.
- d** Wählen Sie **Druckertreiber verwenden, der derzeit installiert ist (empfohlen)**, und klicken Sie dann auf **Weiter**.
- e** Geben Sie einen Druckernamen ein, und klicken Sie dann auf **Weiter**.
- f** Wählen Sie eine Option zur Druckerfreigabe aus, und klicken Sie dann auf **Weiter**.
- g** Klicken Sie auf **Fertig stellen**.

### Für Macintosh-Benutzer

- 1** Öffnen Sie auf einem Computer **Drucker & Scanner**.
- 2** Klicken Sie auf **+**, und wählen Sie dann einen Drucker aus.
- 3** Wählen Sie im Menü Verwenden einen Druckertreiber aus.

**Hinweise:**

- Um den Macintosh-Druckertreiber zu verwenden, wählen Sie entweder **AirPrint** oder **Secure AirPrint** aus.
- Wenn Sie benutzerdefinierte Druckfunktionen wünschen, wählen Sie den Druckertreiber des Herstellers aus. Informationen zum Installieren des Treibers finden Sie unter ["Installation der Druckersoftware" auf Seite 47](#).

- 4** Fügen Sie den Drucker hinzu.

### Firmware-Aktualisierung

Zur Verbesserung der Druckerleistung und zum Beheben von Problemen sollten Sie die Drucker-Firmware regelmäßig aktualisieren.

Weitere Informationen zum Aktualisieren der Firmware erhalten Sie von Ihrem Händler.

- 1** Öffnen Sie einen Webbrowser, und geben Sie die IP-Adresse des Druckers in das Adressfeld ein.



**Hinweise:**

- Zeigen Sie die IP-Adresse des Druckers auf dem Startbildschirm des Druckers an. Die IP-Adresse wird in vier Zahlengruppen angezeigt, die durch Punkte voneinander abgetrennt sind. Beispiel: 123.123.123.123.
- Wenn Sie einen Proxy verwenden, deaktivieren Sie ihn vorübergehend, um die Webseite ordnungsgemäß zu laden.

**2** Klicken Sie auf **Einstellungen > Gerät > Firmware aktualisieren**.

**3** Führen Sie einen der folgenden Schritte aus:

- Klicken Sie auf **Jetzt nach Aktualisierungen suchen > Ich stimme zu, Aktualisierung starten**.
- Laden Sie die Flash-Datei hoch.
  - a Navigieren Sie zur Flash-Datei.
  - b Klicken Sie Auf **Hochladen > Start**.

## Exportieren oder Importieren einer Konfigurationsdatei

Sie können die Konfigurationseinstellungen Ihres Druckers in eine Textdatei exportieren, die dann importiert werden können, um die Einstellungen auf andere Drucker anzuwenden.

**1** Öffnen Sie einen Webbrowser, und geben Sie die IP-Adresse des Druckers in das Adressfeld ein.

**Hinweise:**

- Zeigen Sie die IP-Adresse des Druckers auf dem Startbildschirm des Druckers an. Die IP-Adresse wird in vier Zahlengruppen angezeigt, die durch Punkte voneinander abgetrennt sind. Zum Beispiel: 123.123.123.123.
- Wenn Sie einen Proxyserver verwenden, deaktivieren Sie ihn vorübergehend, um die Webseite ordnungsgemäß zu laden.

**2** Klicken Sie im Embedded Web Server auf **Konfiguration exportieren** oder **Konfiguration importieren**.

**3** Befolgen Sie dann die Anweisungen auf dem Bildschirm.

**4** Wenn der Drucker Anwendungen unterstützt, gehen Sie wie folgt vor:

- a Klicken Sie auf **Apps >** und wählen Sie die Anwendung **> Konfigurieren**.
- b Klicken Sie auf **Exportieren** oder **Importieren**.

## Hinzufügen verfügbarer Optionen im Druckertreiber

### Für Windows-Benutzer

**1** Öffnen Sie den Druckerordner.

**2** Wählen Sie den Drucker, den Sie aktualisieren möchten aus, und gehen Sie wie folgt vor:

- Wählen Sie unter Windows 7 oder höher **Druckereigenschaften** aus.
- Wählen Sie unter früheren Versionen **Eigenschaften** aus.

**3** Navigieren Sie zu der Registerkarte "Konfiguration", und wählen Sie dann **Jetzt aktualisieren – Drucker fragen**.

**4** Wenden Sie die Änderungen an.

## Für Macintosh-Benutzer

- 1 Navigieren Sie über die Systemeinstellungen im Apple-Menü zu Ihrem Drucker, und wählen Sie **Optionen und Verbrauchsmaterialien**.
- 2 Navigieren Sie zur Liste der Hardware-Optionen, und fügen Sie dann alle installierten Optionen hinzu.
- 3 Wenden Sie die Änderungen an.

# Installation von Hardwareoptionen

## Verfügbare interne Optionen

- Intelligentes Speicherlaufwerk
  - Schriftarten
    - Vereinfachtes Chinesisch
    - Traditionelles Chinesisch
    - Japanisch
    - Koreanisch
    - Arabisch
  - Massenspeicher
- Festplatte
- Lizenzierte Funktionen
  - IPDS
  - Barcode
- Internal Solutions Port
  - Serielle RS-232C-Schnittstellenkarte
  - Parallele 1284-B-Schnittstellenkarte
  - MarkNet™ N8230 Fiber Ethernet

### Hinweise:

- Zur Aktivierung der Formularzusammenführung und einiger IPDS-Funktionen ist ein intelligentes Speicherlaufwerk oder eine Festplatte erforderlich.
- Einige Optionen sind nur bei bestimmten Druckermodellen verfügbar. Wenn Sie weitere Informationen benötigen, wenden Sie sich an den Fachhändler, bei dem Sie den Drucker erworben haben.

## Installieren optionaler Fächer

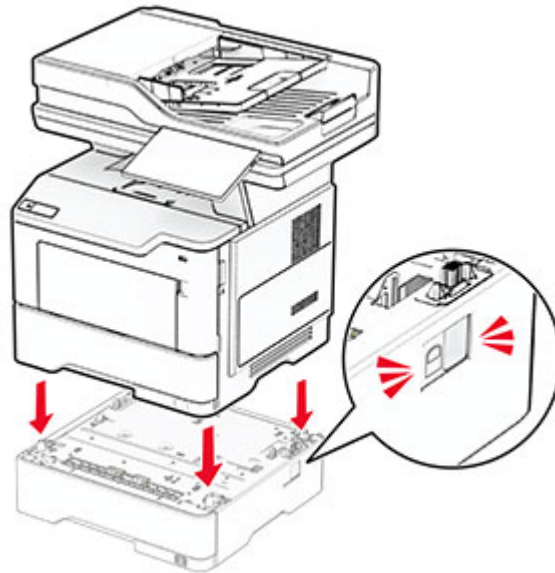


**VORSICHT – STROMSCHLAGGEFAHR:** Wenn Sie nach der Einrichtung des Druckers auf die Steuerungsplatine zugreifen oder optionale Hardware oder Speichermedien installieren möchten, schalten Sie zunächst den Drucker aus, und ziehen Sie das Netzkabel aus der Steckdose, um das Risiko eines elektrischen Schlags zu vermeiden. Wenn andere Geräte an den Drucker angeschlossen sind, schalten Sie diese auch aus, und ziehen Sie alle Kabel vom Drucker ab.

- 1 Schalten Sie den Drucker aus.
- 2 Entfernen Sie das Netzkabel von der Steckdose und anschließend vom Drucker.

- 3 Nehmen Sie das optionale Fach aus der Verpackung, und entfernen Sie das gesamte Verpackungsmaterial.
- 4 Richten Sie den Drucker am optionalen Fach aus und setzen Sie den Drucker auf das Fach.

**⚠ VORSICHT – MÖGLICHE VERLETZUNGSGEFAHR** Wenn der Drucker mehr als 20 kg wiegt, sind zum sicheren Anheben mindestens zwei Personen notwendig.



- 5 Schließen Sie das Netzkabel an den Drucker und anschließend an eine Steckdose an.

**⚠ VORSICHT – MÖGLICHE VERLETZUNGSGEFAHR** Um Feuer- und Stromschlaggefahr zu vermeiden, schließen Sie das Netzkabel direkt an eine ordnungsgemäß geerdete Steckdose an, die sich in der Nähe des Geräts befindet und leicht zugänglich ist.

- 6 Schalten Sie den Drucker ein.

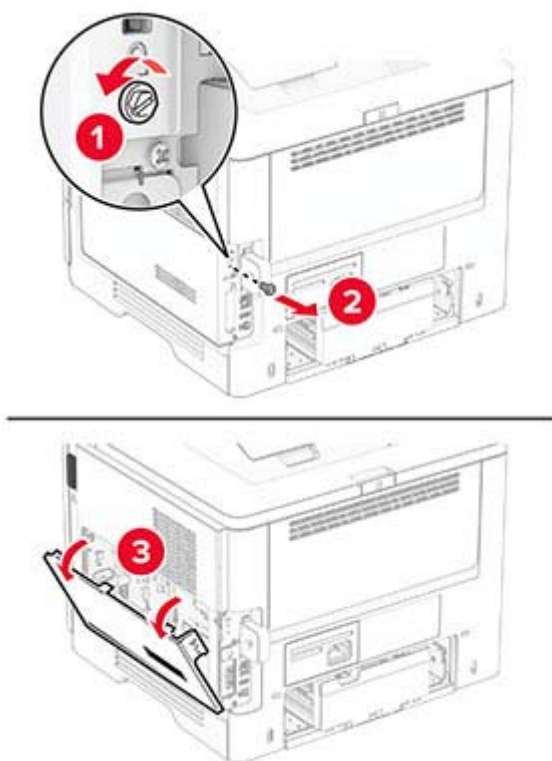
Fügen Sie das Fach im Druckertreiber hinzu, um es für Druckaufträge zur Verfügung zu stellen. Weitere Informationen finden Sie unter ["Hinzufügen verfügbarer Optionen im Druckertreiber" auf Seite 49](#).

## Installation des intelligenten Speichers

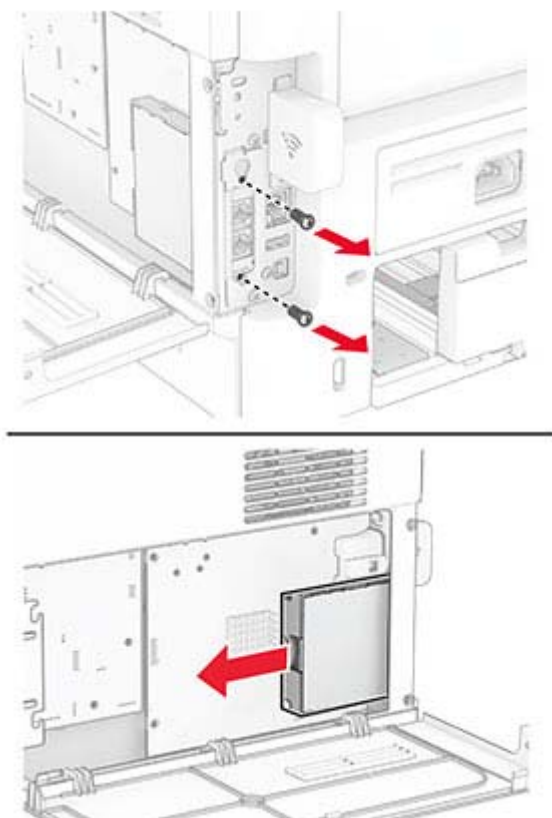
**⚠ VORSICHT – STROMSCHLAGGEFAHR:** Wenn Sie nach der Einrichtung des Druckers auf die Steuerungsplatine zugreifen oder optionale Hardware oder Speichermedien installieren möchten, schalten Sie zunächst den Drucker aus, und ziehen Sie das Netzkabel aus der Steckdose, um das Risiko eines elektrischen Schlags zu vermeiden. Wenn andere Geräte an den Drucker angeschlossen sind, schalten Sie diese auch aus, und ziehen Sie alle Kabel vom Drucker ab.

- 1 Schalten Sie den Drucker aus.
- 2 Entfernen Sie das Netzkabel von der Steckdose und anschließend vom Drucker.
- 3 Verwenden Sie einen flachen Schraubendreher, und öffnen Sie die Abdeckung der Steuerungsplatine.

**Warnung—Mögliche Schäden:** Die elektrischen Komponenten der Steuerungsplatine können leicht durch statische Entladung beschädigt werden. Berühren Sie einen Metallgegenstand am Drucker, bevor Sie Komponenten oder Anschlüsse auf der Steuerungsplatine berühren.



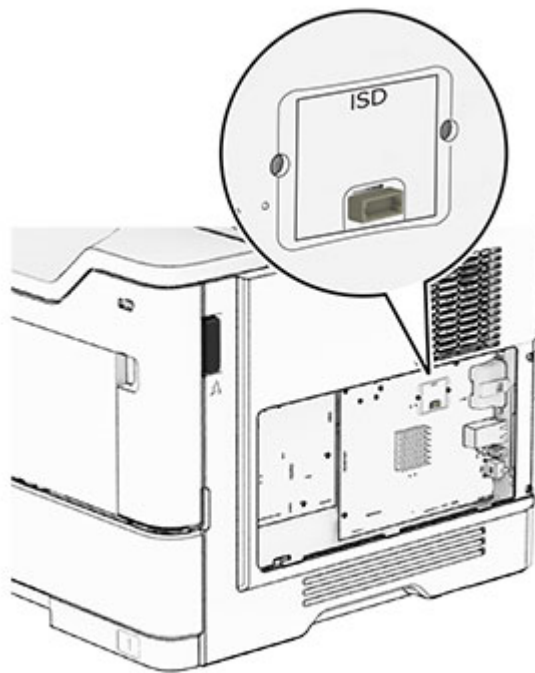
**4** Entfernen Sie die Faxkarte.



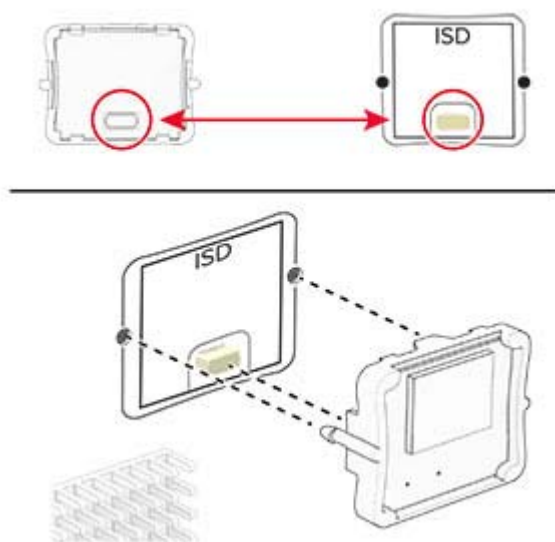
5 Packen Sie den intelligenten Speicher aus.

**Warnung—Mögliche Schäden:** Vermeiden Sie jede Berührung mit den Kontakten an der Kante des Speichers.

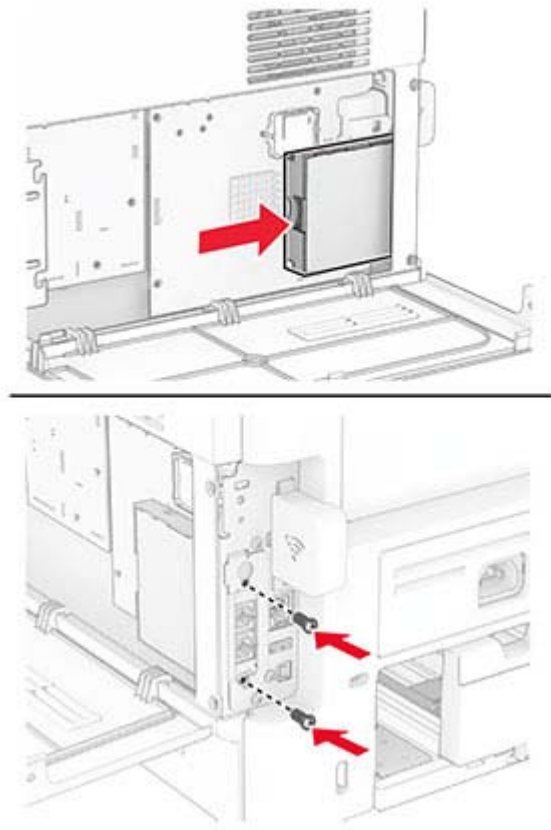
6 Suchen Sie den ISD-Anschluss.



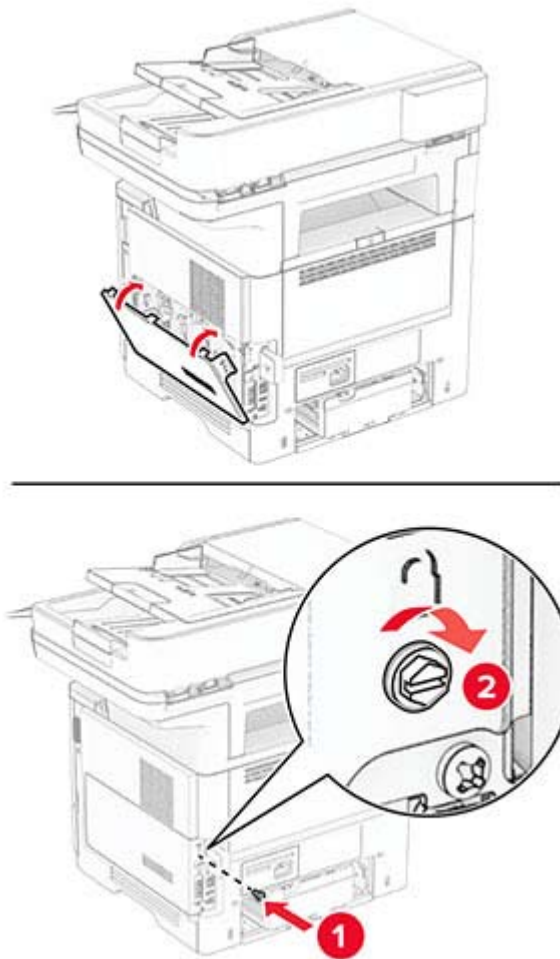
7 Stecken Sie das ISD in seinen Anschluss.



**8** Setzen Sie die Faxkarte ein, und bringen Sie die Schrauben an.



- 9 Schließen Sie die Abdeckung der Steuerungsplatine, und bringen Sie dann die Schrauben an.



- 10 Schließen Sie das Netzkabel an den Drucker und anschließend an eine Steckdose an.

**⚠ VORSICHT – MÖGLICHE VERLETZUNGSGEFAHR** Um das Risiko eines Feuers oder eines elektrischen Schlags zu vermeiden, schließen Sie das Netzkabel an eine ordnungsgemäß geerdete Steckdose an, die sich in der Nähe des Geräts befindet und leicht zugänglich ist.

- 11 Schalten Sie den Drucker ein.

## Installation einer Festplatte

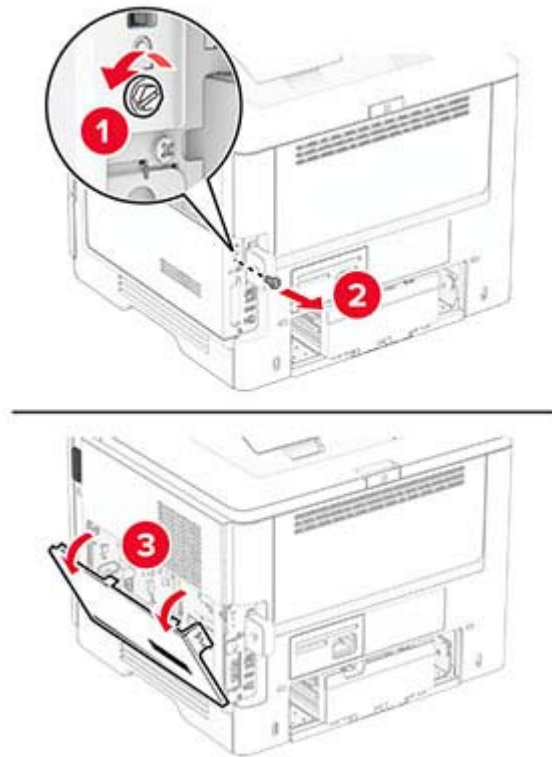
**Hinweis:** Diese Anweisungen gelten nur für Drucker mit Druckerfestplatte.

**⚠ VORSICHT – STROMSCHLAGGEFAHR:** Wenn Sie nach der Einrichtung des Druckers auf die Steuerungsplatine zugreifen oder optionale Hardware oder Speichermedien installieren möchten, schalten Sie zunächst den Drucker aus, und ziehen Sie das Netzkabel aus der Steckdose, um das Risiko eines elektrischen Schlags zu vermeiden. Wenn andere Geräte an den Drucker angeschlossen sind, schalten Sie diese auch aus, und ziehen Sie alle Kabel vom Drucker ab.

- 1 Schalten Sie den Drucker aus.
- 2 Entfernen Sie das Netzkabel von der Steckdose und anschließend vom Drucker.

- 3** Verwenden Sie einen flachen Schraubendreher, und öffnen Sie die Abdeckung der Steuerungsplatine.

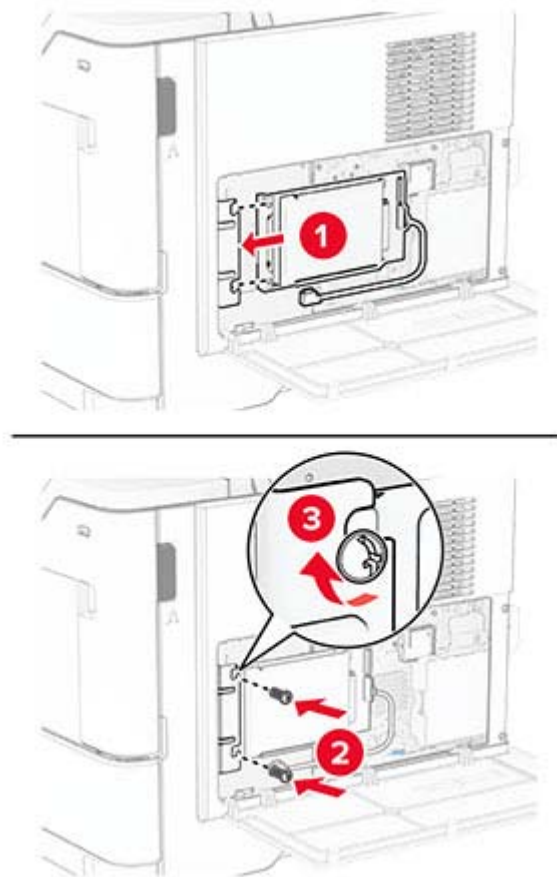
**Warnung—Mögliche Schäden:** Die elektrischen Komponenten der Steuerungsplatine können leicht durch statische Entladung beschädigt werden. Berühren Sie einen Metallgegenstand am Drucker, bevor Sie Komponenten oder Anschlüsse auf der Steuerungsplatine berühren.



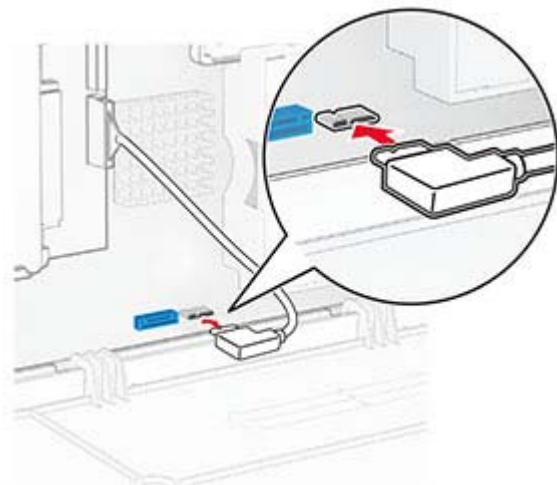
- 4** Nehmen Sie die Festplatte aus der Verpackung.
- 5** Bringen Sie die Festplatte an der Steuerungsplatine an, und bringen Sie dann die Schrauben an.

**Warnung—Mögliche Schäden:** Berühren oder drücken Sie nicht auf die Mitte der Festplatte.

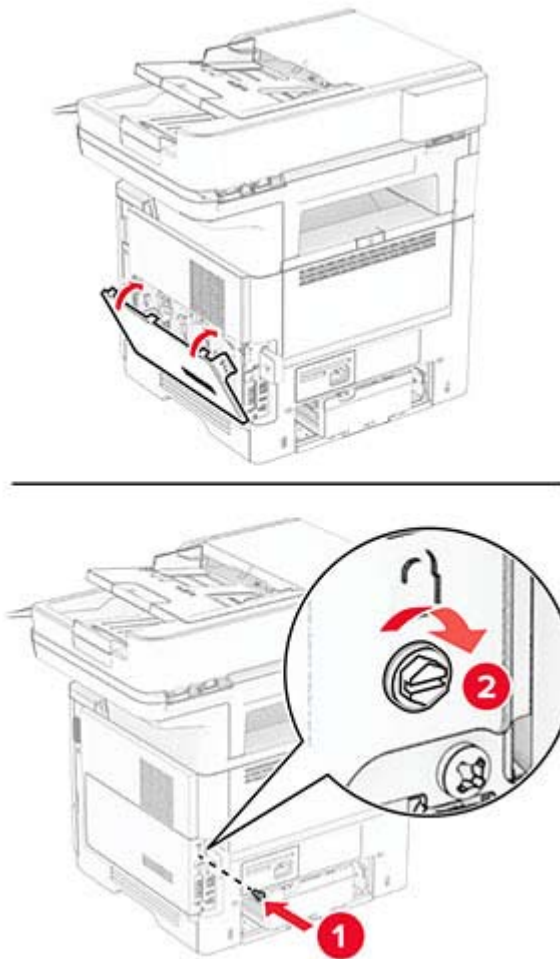




**6** Befestigen Sie den Stecker des Festplattenkabels an der Steuerungsplatine.



- 7 Schließen Sie die Abdeckung der Steuerungsplatine, und bringen Sie dann die Schrauben an.



- 8 Schließen Sie das Netzkabel an den Drucker und anschließend an eine Steckdose an.

**⚠ VORSICHT – MÖGLICHE VERLETZUNGSGEFAHR** Um das Risiko eines Feuers oder eines elektrischen Schlags zu vermeiden, schließen Sie das Netzkabel an eine ordnungsgemäß geerdete Steckdose an, die sich in der Nähe des Geräts befindet und leicht zugänglich ist.

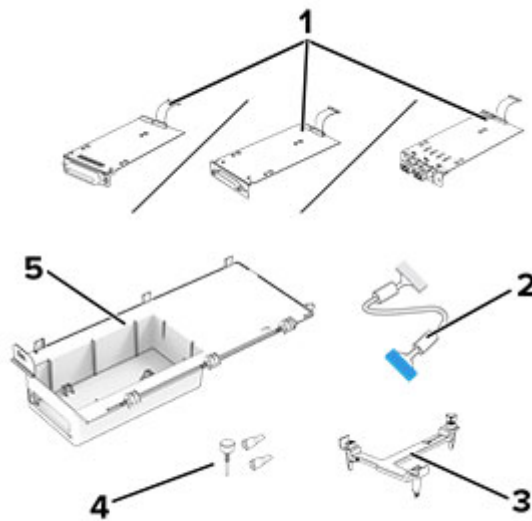
- 9 Schalten Sie den Drucker ein.

## Installation eines Internal Solutions Port

**⚠ VORSICHT – STROMSCHLAGEFAHR:** Wenn Sie nach der Einrichtung des Druckers auf die Steuerungsplatine zugreifen oder optionale Hardware oder Speichermedien installieren möchten, schalten Sie zunächst den Drucker aus, und ziehen Sie das Netzkabel aus der Steckdose, um das Risiko eines elektrischen Schlags zu vermeiden. Wenn andere Geräte an den Drucker angeschlossen sind, schalten Sie diese auch aus, und ziehen Sie alle Kabel vom Drucker ab.

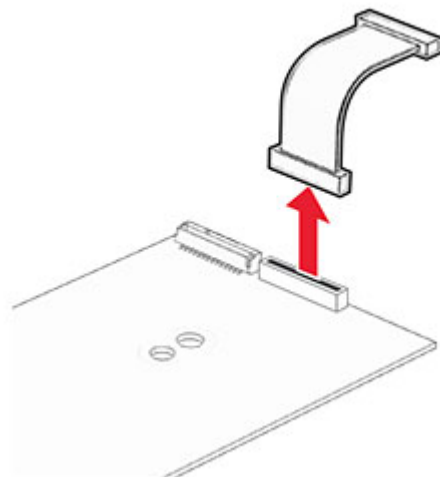
- 1 Schalten Sie den Drucker aus.
- 2 Entfernen Sie das Netzkabel von der Steckdose und anschließend vom Drucker.

**3** Packen Sie das Internal Solutions Port (ISP)-Kit aus.

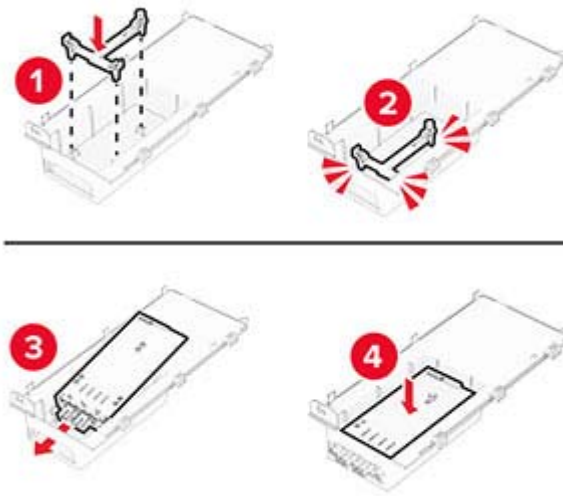


<b>1</b>	ISP <ul style="list-style-type: none"> <li>• RS-232C-Schnittstellenkarte (seriell)</li> <li>• Parallele Schnittstellenkarte (1284-B)</li> <li>• MarkNet N8230 Fiber Ethernet</li> </ul>
<b>2</b>	ISP-Verlängerungskabel
<b>3</b>	Halterung
<b>4</b>	Rändelschrauben
<b>5</b>	Gehäuse

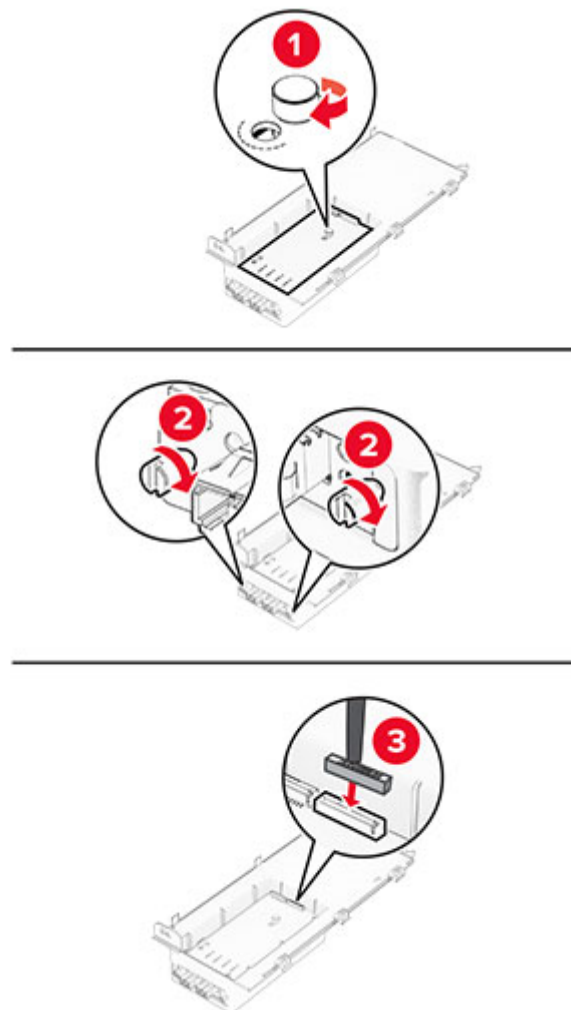
**4** Entfernen Sie das vorinstallierten Schnittstellenkabel vom ISP.



**5** Setzen Sie den ISP in sein Gehäuse ein.

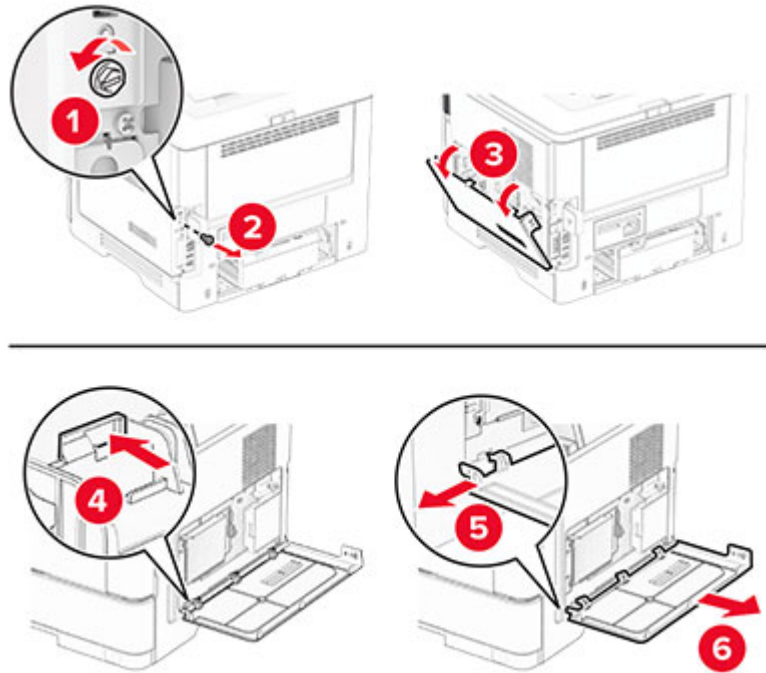


**6** Befestigen Sie den ISP, und bringen Sie dann das ISP-Verlängerungskabel an.

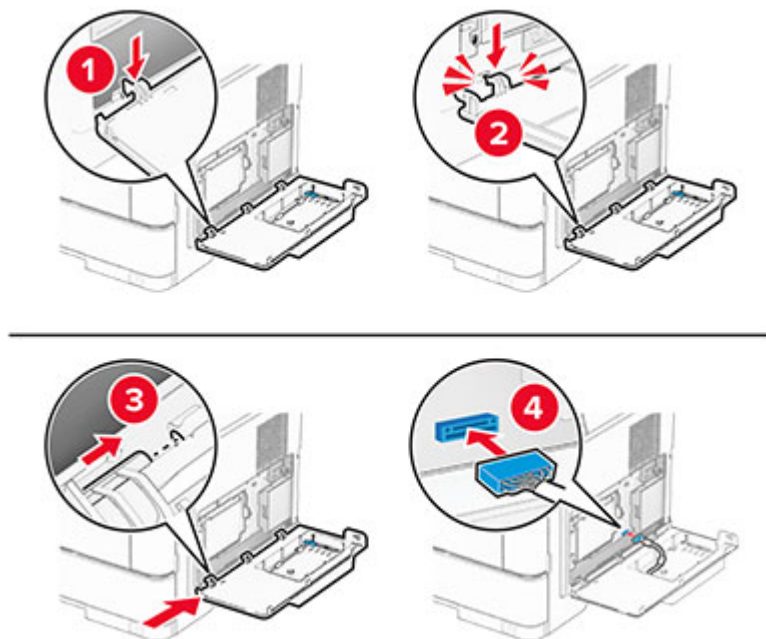


7 Verwenden Sie einen flachen Schraubendreher, und entfernen Sie die Abdeckung der Steuerungsplatine.

**Warnung—Mögliche Schäden:** Die elektrischen Komponenten der Steuerungsplatine können leicht durch statische Entladung beschädigt werden. Berühren Sie einen Metallgegenstand am Drucker, bevor Sie elektrische Komponenten oder Anschlüsse auf der Steuerungsplatine berühren.



8 Setzen Sie das ISP-Kit in den Drucker ein.



- 9 Schließen Sie das ISP-Kit, und bringen Sie dann die Schraube an.



- 10 Schließen Sie das Netzkabel an den Drucker und anschließend an eine Steckdose an.

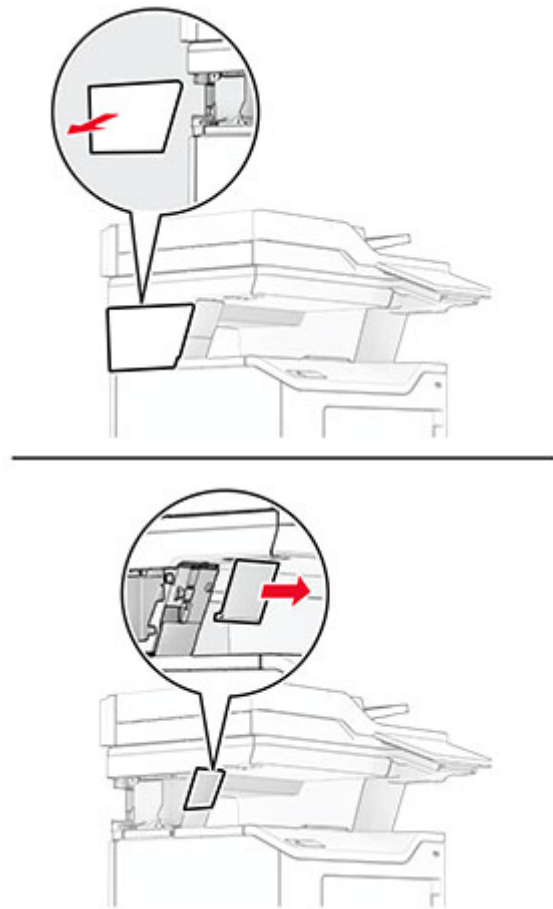
**⚠ VORSICHT – MÖGLICHE VERLETZUNGSGEFAHR** Um das Risiko eines Feuers oder eines elektrischen Schlags zu vermeiden, schließen Sie das Netzkabel an eine ordnungsgemäß geerdete Steckdose an, die sich in der Nähe des Geräts befindet und leicht zugänglich ist.

- 11 Schalten Sie den Drucker ein.

## Installation des integrierten Hefters

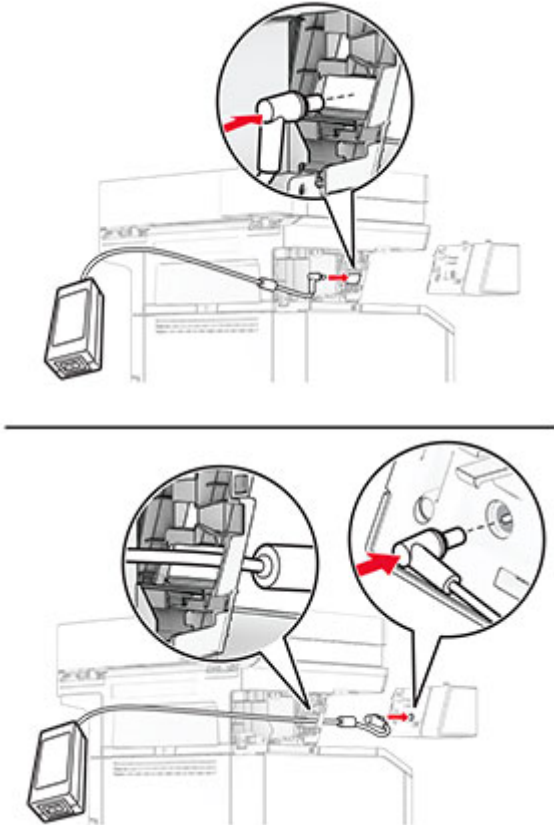
- 1 Schalten Sie den Drucker aus.
- 2 Entfernen Sie das Netzkabel von der Steckdose und anschließend vom Drucker.
- 3 Packen Sie den integrierten Hefter aus.
- 4 Entfernen Sie die Säulenabdeckungen.

**Hinweis:** Werfen Sie die Säulenabdeckungen nicht weg.



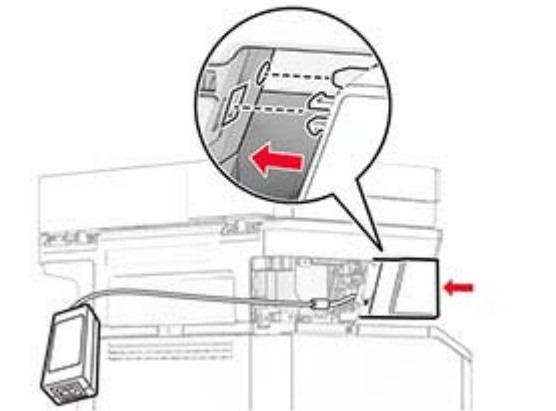
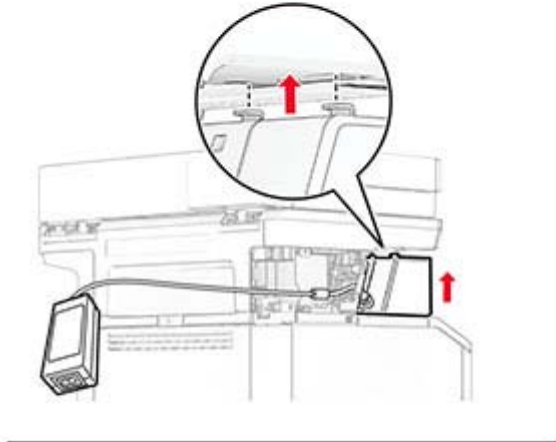
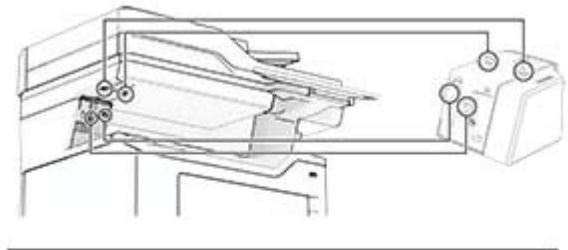
- 5 Setzen Sie das Netzteil durch den Drucker hindurch ein, und schließen Sie es dann an den integrierten Hefter an.

**Hinweis:** Verwenden Sie nur das im Lieferumfang enthaltene Netzteil, um Schäden am integrierten Hefter zu vermeiden.

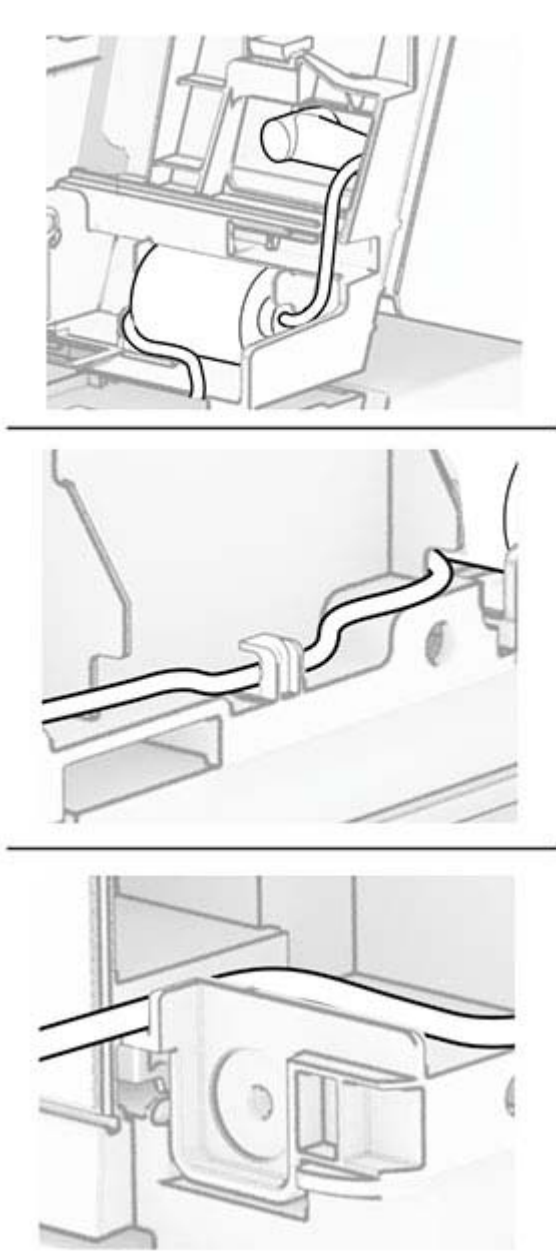




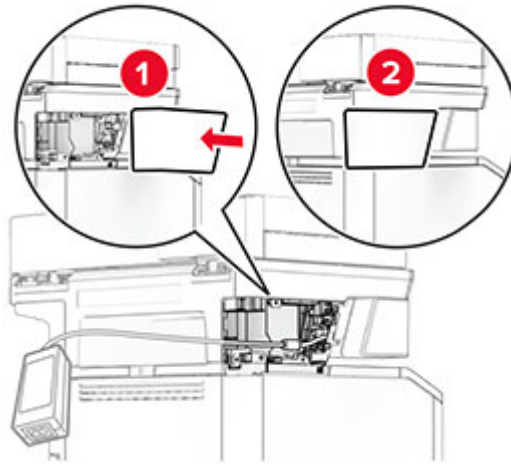
**6** Installieren Sie den integrierten Hefter.



7 Positionieren Sie das Netzteil ordnungsgemäß.



- 8** Bringen Sie die Säulenabdeckung an.



**Hinweis:** Sichern Sie das Netzteil ordnungsgemäß.



- 9** Schließen Sie ein Ende des Hefter-Netzkabels an das Netzteil und das andere Ende an die Steckdose an.
- 10** Schließen Sie ein Ende des Drucker-Netzkabels an den Drucker und das andere Ende an die Steckdose an.

**⚠ VORSICHT – MÖGLICHE VERLETZUNGSGEFAHR** Um das Risiko eines Feuers oder eines elektrischen Schlags zu vermeiden, schließen Sie das Netzkabel an eine ordnungsgemäß geerdete Steckdose an, die sich in der Nähe des Geräts befindet und leicht zugänglich ist.

- 11** Schalten Sie den Drucker ein.

# Arbeiten im Netzwerk

## Verbinden des Druckers mit einem Wi-Fi-Netzwerk

Stellen Sie sicher, dass die Option Aktiver Adapter auf Auto eingestellt ist. Berühren Sie auf dem Startbildschirm **Einstellungen > Netzwerk/Anschlüsse > Netzwerkübersicht > Aktiver Adapter**.

- 1 Berühren Sie im Startbildschirm **Einstellungen > Netzwerk/Anschlüsse > WLAN > Installation auf Druckerbedienfeld > Netzwerk auswählen**.
- 2 Wählen Sie ein WLAN-Netzwerk aus, und geben Sie dann das Netzwerkennwort ein.

**Hinweis:** Bei Wi-Fi-fähigen Druckermodellen erscheint bei der Ersteinrichtung eine Aufforderung zur Wi-Fi-Netzwerkeinrichtung.

## Verbinden des Druckers mit einem WLAN mithilfe von Wi-Fi Protected Setup (WPS)

Stellen Sie zu Beginn Folgendes sicher:

- Der Zugriffspunkt (WLAN-Router) ist WPS-zertifiziert oder WPS-kompatibel. Weitere Informationen finden Sie im Handbuch für den Zugriffspunkt.
- In Ihrem Drucker ist ein WLAN-Adapter installiert. Weitere Informationen finden Sie in der Kurzanleitung des Adapters.
- Aktiver Adapter ist auf Auto festgelegt. Berühren Sie auf dem Startbildschirm **Einstellungen > Netzwerk/Anschlüsse > Netzwerkübersicht > Aktiver Adapter**.

### Verwenden der Tastendruckmethode

- 1 Berühren Sie auf dem Startbildschirm **Einstellungen > Netzwerk/Anschlüsse > WLAN > Wi-Fi Protected Setup > Tastendruck-Methode starten**.
- 2 Befolgen Sie die Anweisungen auf dem Display.

### Verwenden der persönlichen Identifikationsnummer (PIN)-Methode

- 1 Berühren Sie auf dem Startbildschirm **Einstellungen > Netzwerk/Anschlüsse > WLAN > Wi-Fi Protected Setup > PIN-Methode starten**.
- 2 Kopieren Sie die achtstellige WPS-PIN.
- 3 Öffnen Sie einen Webbrowser, und geben Sie die IP-Adresse Ihres Zugriffspunkts in das Adressfeld ein.

#### Hinweise:

- Um die IP-Adresse zu ermitteln, lesen Sie die dem Zugriffspunkt beigelegte Dokumentation.
- Wenn Sie einen Proxy verwenden, deaktivieren Sie ihn vorübergehend, um die Webseite ordnungsgemäß zu laden.

- 4 Rufen Sie die WPS-Einstellungen auf. Weitere Informationen finden Sie im Handbuch für den Zugriffspunkt.
- 5 Geben Sie die achtstellige PIN ein und speichern Sie die Änderung.

## Konfigurieren von Wi-Fi Direct

Wi-Fi Direct® – eine WLAN-basierte Peer-to-Peer-Technologie, die WLAN-Geräten die direkte Verbindung mit einem Wi-Fi Direct-fähigen Drucker ermöglicht, ohne dass ein WLAN-Zugriffspunkt (WLAN-Router) nötig ist.

Stellen Sie sicher, dass die Option Aktiver Adapter auf Auto eingestellt ist. Berühren Sie auf dem Startbildschirm **Einstellungen > Netzwerk/Anschlüsse > Netzwerkübersicht > Aktiver Adapter**.

- 1 Berühren Sie auf dem Startbildschirm die Option **Einstellungen > Netzwerk/Anschlüsse > Wi-Fi Direct**.
- 2 Konfigurieren Sie die Einstellungen.
  - **Wi-Fi Direct aktivieren:** Ermöglicht es dem Drucker, sein eigenes Wi-Fi Direct-Netzwerk zu übertragen.
  - **WiFi Direct-Name:** Weist dem Wi-Fi Direct-Netzwerk einen Namen zu.
  - **WiFi Direct-Kennwort festlegen:** Weist das Kennwort für die Verhandlung der WLAN-Sicherheit bei Verwendung der Peer-to-Peer-Verbindung zu.
  - **Kennwort auf Einrichtungsseite anzeigen:** Anzeigen des Kennworts auf der Netzwerk-Konfigurationsseite.
  - **Tastendruckanforderungen autom. best.:** Der Drucker akzeptiert automatisch Verbindungsanforderungen.

**Hinweis:** Das automatische Akzeptieren von Tastendruckanforderungen ist nicht sicher.

### Hinweise:

- Standardmäßig wird das Wi-Fi Direct-Netzwerkennwort auf dem Druckerdisplay nicht angezeigt. Damit das Kennwort angezeigt wird, aktivieren Sie das Symbol zum Anzeigen des Kennworts. Berühren Sie auf dem Startbildschirm **Einstellungen > Sicherheit > Verschiedenes > Anzeige von Kennwort/PIN aktivieren**.
- Sie können das Kennwort des Wi-Fi Direct-Netzwerks sehen, ohne es auf dem Druckerdisplay anzuzeigen. Berühren Sie auf dem Startbildschirm die Optionen **Einstellungen > Berichte > Netzwerk > Netzwerk-Konfigurationsseite**.

## Verbinden eines Mobilgeräts mit dem Drucker

Stellen Sie vor dem Verbinden des mobilen Geräts sicher, dass Wi-Fi Direct konfiguriert wurde. Weitere Informationen finden Sie unter ["Konfigurieren von Wi-Fi Direct" auf Seite 69](#).

### Verbindung herstellen mit Wi-Fi Direct

**Hinweis:** Diese Anweisungen gelten nur für Android-Mobilgeräte.

- 1 Gehen Sie auf dem Mobilgerät zum Menü "Einstellungen".
- 2 Aktivieren Sie das **WLAN**, und tippen Sie dann auf **Wi-Fi Direct**.
- 3 Wählen Sie den Wi-Fi Direct-Namen des Druckers aus.
- 4 Bestätigen Sie die Verbindung auf dem Bedienfeld des Druckers.

## Verbindung mit WLAN herstellen

- 1 Gehen Sie auf dem Mobilgerät zum Menü "Einstellungen".
- 2 Tippen Sie auf **WLAN**, und wählen Sie den Wi-Fi Direct-Namen des Druckers aus.  
**Hinweis:** Die Zeichenfolge DIRECT-xy (wobei x und y zwei zufällige Zeichen sind) wird vor dem Wi-Fi Direct-Namen hinzugefügt.
- 3 Geben Sie das Wi-Fi Direct-Kennwort ein.

## Anschließen des Computers an den Drucker

Stellen Sie vor dem Verbinden des Computers sicher, dass Wi-Fi Direct konfiguriert wurde. Weitere Informationen finden Sie unter ["Konfigurieren von Wi-Fi Direct" auf Seite 69](#).

### Für Windows-Benutzer

- 1 Öffnen Sie den Druckerordner, und klicken Sie auf **Drucker oder Scanner hinzufügen**.
- 2 Klicken Sie auf **Wi-Fi Direct-Drucker anzeigen**, und wählen Sie dann den Wi-Fi Direct-Namen des Druckers aus.
- 3 Notieren Sie die achtstellige PIN des Druckers auf dem Druckerdisplay.
- 4 Geben Sie die PIN auf dem Computer ein.  
**Hinweis:** Wenn der Druckertreiber noch nicht installiert ist, lädt Windows den entsprechenden Treiber herunter.

### Für Macintosh-Benutzer

- 1 Klicken Sie auf das WLAN-Symbol, und wählen Sie dann den Wi-Fi Direct-Namen des Druckers aus.  
**Hinweis:** Die Zeichenfolge DIRECT-xy (wobei x und y zwei zufällige Zeichen sind) wird vor dem Wi-Fi Direct-Namen hinzugefügt.
- 2 Geben Sie das Wi-Fi Direct-Kennwort ein.

**Hinweis:** Sie können Ihren Computer nach dem Trennen der Wi-Fi Direct-Verbindung wieder mit dem vorherigen Netzwerk verbinden.

## Deaktivieren des Wi-Fi-Netzwerks

- 1 Berühren Sie auf dem Startbildschirm **Einstellungen > Netzwerk/Anschlüsse > Netzwerkübersicht > Aktiver Adapter > Standard-Netzwerk**.
- 2 Befolgen Sie die Anweisungen auf dem Display.

## Überprüfen der Druckerverbindung

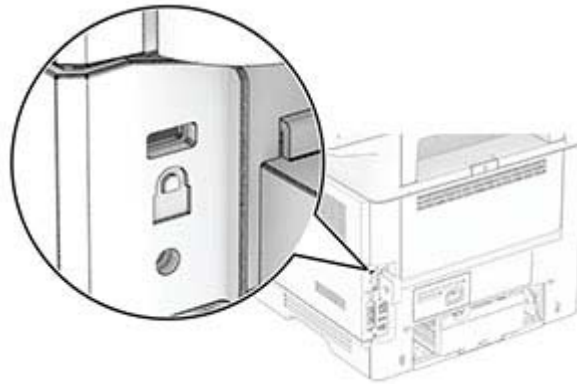
- 1 Berühren Sie auf dem Startbildschirm die Option **Einstellungen > Berichte > Netzwerk > Netzwerk-Konfigurationsseite**.
- 2 Überprüfen Sie im ersten Abschnitt der Netzwerk-Konfigurationsseite, ob als Status "Verbunden" angegeben ist.

Wenn der Status "Nicht verbunden" lautet, ist möglicherweise der LAN-Drop nicht aktiv oder das Netzkabel fehlerhaft. Wenden Sie sich an den Administrator, um das Problem zu beheben.

# Sichern des Druckers

## Ermitteln des Sicherheitssteckplatzes

Der Drucker verfügt über eine Sicherheitssperrfunktion. Der Drucker kann mit einem gängigen, für Laptops geeigneten Sicherheitsschloss an seinem Standort gesichert werden.



## Löschen des Druckerspeichers

Zum Löschen des flüchtigen Speichers oder in Ihrem Drucker zwischengespeicherter Daten schalten Sie den Drucker aus.

Zum Löschen des nicht flüchtigen Speichers, der Geräte-, Netzwerk- und Sicherheitseinstellungen und embedded solutions gehen Sie wie folgt vor:

- 1 Berühren Sie auf dem Startbildschirm die Option **Einstellungen > Gerät > Wartung > Löschen außer Betrieb**.
- 2 Berühren Sie das Kontrollkästchen **Alle Infos im permanenten Speicher bereinigen**, und berühren Sie dann **Löschen**.
- 3 Berühren Sie **Assistent für Ersteinrichtung starten** oder **Drucker offline belassen**, und berühren Sie dann **Weiter**.
- 4 Starten Sie den Vorgang.

**Hinweis:** Mit diesem Vorgang wird auch der Kodierungsschlüssel zerstört, der zum Schutz der Benutzerdaten verwendet wird. Nach dem Zerstören des Kodierungsschlüssels sind die Daten nicht wiederherstellbar.



## Löschen des Druckerspeichers

- 1 Berühren Sie auf dem Startbildschirm die Option **Einstellungen > Gerät > Wartung > Löschen außer Betrieb**.
- 2 Führen Sie je nach dem Speicherlaufwerk, das auf Ihrem Drucker installiert ist, einen der folgenden Schritte aus:
  - Für die Festplatte berühren Sie das Kontrollkästchen **Alle Festplatteninformationen bereinigen**, wählen Sie **LÖSCHEN**, und wählen Sie eine Methode zum Löschen der Daten aus.
 

**Hinweis:** Der Vorgang zum Bereinigen der Festplatte kann von wenigen Minuten bis zu mehr als einer Stunde dauern. In dieser Zeit steht der Drucker nicht für andere Aufgaben zur Verfügung.
  - Für das intelligente Speicherlaufwerk (ISD) drücken Sie auf **Intelligentes Speicherlaufwerk löschen** und berühren Sie **LÖSCHEN**, um alle Benutzerdaten zu löschen.
- 3 Starten Sie den Vorgang.

## Wiederherstellen der Werkseinstellungen

- 1 Berühren Sie auf dem Startbildschirm **Einstellungen > Gerät > Werkseinstellungen wiederherstellen**.
- 2 Berühren Sie im Menü **Einstellungen wiederherstellen >** die Einstellungen, die Sie **WIEDERHERSTELLEN** möchten.
- 3 Starten Sie den Vorgang.

## Hinweis zu flüchtigem Speicher

Speichertyp	Beschreibung
Flüchtiger Speicher	Der Drucker verwendet einen standardmäßigen RAM-Speicher (Random Access Memory), um Benutzerdaten bei einfachen Druck- und Kopieraufträgen vorübergehend zu speichern.
Nicht flüchtiger Speicher	Der Drucker kann zwei Arten von nicht flüchtigem Speicher verwenden: EEPROM und NAND (Flash-Speicher). Bei beiden Typen werden das Betriebssystem, die Druckereinstellungen und die Netzwerkinformationen gespeichert. Sie speichern auch Scanner- und Lesezeicheneinstellungen und embedded solutions.
Festplattenspeicher	In einigen Druckern ist möglicherweise eine Festplatte installiert. Die Druckerfestplatte ist für druckerspezifische Funktionen ausgelegt. Die Festplatte ermöglicht dem Drucker, zwischengespeicherte Benutzerdaten aus komplexen Druckaufträgen sowie Formular- und Schriftartdaten beizubehalten.
Intelligenter Speicher (ISD)	In einigen Druckern ist möglicherweise ein ISD installiert. Ein ISD verwendet einen nicht flüchtigen Flash-Speicher, um Benutzerdaten aus komplexen Druckaufträgen, Formulardaten und Schriftartdaten zu speichern.

Unter folgenden Umständen sollte der Inhalt des installierten Druckerspeichers gelöscht werden:

- Der Drucker wird ausgemustert.
- Die Druckerfestplatte oder der ISD wird ausgetauscht.
- Der Drucker wird in eine andere Abteilung oder an einen anderen Standort verlegt.
- Der Drucker wird von einem Techniker gewartet, der nicht dem Unternehmen angehört.
- Der Drucker wird aus Wartungsgründen aus den Firmenräumen entfernt.
- Der Drucker wird an ein anderes Unternehmen veräußert.

**Hinweis:** Befolgen Sie zum Entsorgen eines Speicherlaufwerks die Richtlinien und Verfahren Ihres Unternehmens.

# Drucken

## Von einem Computer aus drucken

**Hinweis:** Für Etiketten, Karten und Umschläge müssen das Papierformat und die Papiersorte im Drucker vor dem Senden des Druckauftrags festgelegt werden.



- 1 Öffnen Sie im Dokument, das Sie drucken möchten, das Dialogfeld "Drucken".
- 2 Passen Sie nach Bedarf die Einstellungen an.
- 3 Drucken Sie das Dokument.

## Drucken über ein Mobilgerät

### Drucken von einem Mobilgerät mit dem Mopria-Druckdienst

Mopria® Der Druckdienst ist eine Mobile Printing-Lösung für Mobilgeräte mit Android™ Version 5.0 oder höher. So können Sie direkt auf jedem Mopria-zertifizierten Drucker drucken.

**Hinweis:** Stellen Sie sicher, dass Sie die Mopria-Druckdienst-Anwendung aus Google Play™ herunterladen und in Ihrem Mobilgerät aktivieren.


- 1 Öffnen Sie auf Ihrem mobilen Android-Gerät eine kompatible Anwendung, oder wählen Sie ein Dokument aus dem Dateimanager.
- 2 Tippen Sie auf  > **Drucken**.
- 3 Wählen Sie einen Drucker aus, und passen Sie die Einstellungen ggf. an.
- 4 Tippen Sie auf .

### Drucken über ein Mobilgerät mithilfe von AirPrint

Die AirPrint-Softwarefunktion ist eine mobile Drucklösung, mit der Sie direkt von Apple-Geräten auf einem AirPrint-zertifizierten-Drucker drucken können.

#### Hinweise:



- Stellen Sie sicher, dass das Apple-Gerät und der Drucker mit demselben Netzwerk verbunden sind. Wenn das Netzwerk über mehrere drahtlose Hubs verfügt, stellen Sie sicher, dass beide Geräte mit demselben Subnetz verbunden sind.
- Diese Anwendung wird nur von einigen Apple-Geräten unterstützt.

- 1 Wählen Sie auf Ihrem Mobilgerät ein Dokument aus Ihrem Dateimanager aus, oder starten Sie eine kompatible Anwendung.
- 2 Tippen Sie auf  > **Drucken**.
- 3 Wählen Sie einen Drucker aus, und passen Sie die Einstellungen ggf. an.
- 4 Drucken Sie das Dokument.

## Drucken über ein Mobilgerät mithilfe von Wi-Fi Direct®

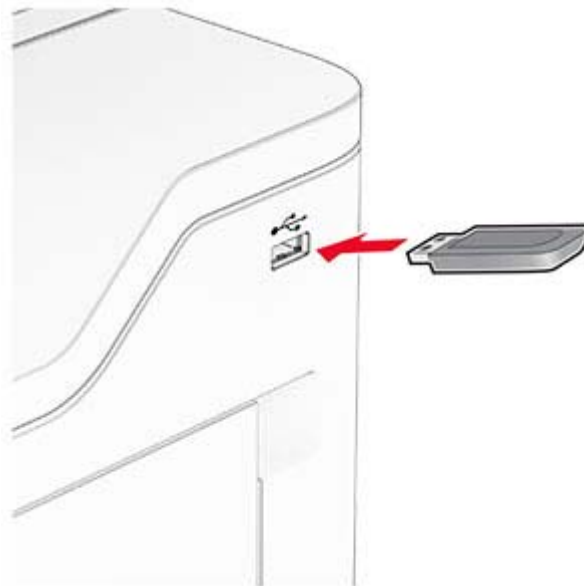
Wi-Fi Direct ist ein Druckdienst, mit dem Sie auf jedem Wi-Fi Direct-fähigen Drucker drucken können.

**Hinweis:** Stellen Sie sicher, dass das Mobilgerät an das WLAN des Druckers angeschlossen ist. Weitere Informationen finden Sie unter ["Verbinden eines Mobilgeräts mit dem Drucker" auf Seite 69](#).

- 1 Öffnen Sie auf Ihrem Mobilgerät eine kompatible Anwendung, oder wählen Sie ein Dokument aus dem Dateimanager.
- 2 Abhängig von Ihrem Mobilgerät befolgen Sie einen der folgenden Schritte:
  - Tippen Sie auf  > **Drucken**.
  - Tippen Sie auf  > **Drucken**.
  - Tippen Sie auf **...** > **Drucken**.
- 3 Wählen Sie einen Drucker aus, und passen Sie die Einstellungen ggf. an.
- 4 Drucken Sie das Dokument.

## Drucken von einem Flash-Laufwerk

- 1 Setzen Sie das Flash-Laufwerk ein.



### Hinweise:

- Wenn Sie ein Flash-Laufwerk anschließen und eine Fehlermeldung angezeigt wird, dann ignoriert der Drucker das Flash-Laufwerk.
  - Wenn Sie ein Flash-Laufwerk anschließen, während der Drucker andere Aufträge verarbeitet, wird die Meldung **Belegt** auf dem Display angezeigt.
- 2 Berühren Sie auf dem Display das Dokument, das Sie drucken möchten.  
Passen Sie gegebenenfalls die Druckeinstellungen an.
  - 3 Drucken Sie das Dokument.

Zum Drucken eines weiteren Dokuments berühren Sie **USB-Laufwerk**.

**Warnung—Mögliche Schäden:** Flash-Laufwerk oder Drucker sollten im angezeigten Bereich während eines Druck-, Lese- oder Schreibvorgangs mittels Speichermedium nicht berührt werden, um einen Datenverlust oder eine Störung zu vermeiden.



## Unterstützte Flash-Laufwerke und Dateitypen

### Flash-Laufwerke

- Flash-Laufwerke, die USB 2.0 oder niedriger unterstützen.
- Flash-Laufwerke, die ein New Technology File System (NTFS) oder das Dateisystem File Allocation Table (FAT32) unterstützen.

### Dateitypen

Dokumente	Bilder
<ul style="list-style-type: none"> <li>• PDF (Version 1.7 oder frühere)</li> <li>• Microsoft Dateiformate (DOC, DOCX, XLS, XLSX, PPT, PPTX)</li> </ul>	<ul style="list-style-type: none"> <li>• JPEG oder JPG</li> <li>• TIFF oder TIF</li> <li>• GIF</li> <li>• BMP</li> <li>• PNG</li> <li>• PCX</li> <li>• DCX</li> </ul>

## Konfigurieren vertraulicher Druckaufträge

- 1 Berühren Sie auf dem Startbildschirm die Option **Einstellungen > Sicherheit > Druckeinrichtung für vertrauliche Jobs**.
- 2 Konfigurieren Sie die Einstellungen.

Einstellung	Beschreibung
Max. ungültige PINs	Legen Sie den Grenzwert für die Eingabe einer ungültigen PIN fest. <b>Hinweis:</b> Ist der Grenzwert erreicht, werden die Druckaufträge für diesen Benutzernamen gelöscht.
Ablaufzeit für vertrauliche Aufträge	Legen Sie für jeden angehaltenen Auftrag eine individuelle Ablaufzeit fest, bevor er automatisch aus dem Drucker Speicher, von der Festplatte oder vom intelligenten Speicher gelöscht wird. <b>Hinweis:</b> Ein angehaltener Auftrag gilt entweder als ein Vertraulicher Auftrag, Wiederholungsauftrag, Reservierter Auftrag oder Abgleichauftrag.
Ablaufzeit für Wiederholungsaufträge	Legen Sie das Zeitlimit für Druckaufträge fest, die Sie wiederholen möchten.
Ablaufzeit für Abgleichauftrag	Legen Sie das Zeitlimit so fest, dass der Drucker eine Kopie ausdruckt und Sie die Qualität der Kopie überprüfen können, bevor er die restlichen Kopien druckt.
Ablaufzeit für reservierte Aufträge	Legen Sie das Zeitlimit für Aufträge fest, die Sie für einen späteren Druck im Drucker speichern möchten.
Anhalten aller Aufträge erfordern	Stellen Sie ein, dass der Drucker alle Druckaufträge anhält.
Doppelte Dokumente beibehalten	Stellen Sie den Drucker so ein, dass alle Dokumente mit demselben Dateinamen beibehalten werden.

## Drucken von vertraulichen und anderen angehaltenen Druckaufträgen

### Für Windows-Benutzer

- 1 Klicken Sie bei einem geöffneten Dokument auf **Datei > Drucken**.
- 2 Wählen Sie einen Drucker aus, und klicken Sie anschließend auf **Eigenschaften, Einstellungen, Optionen** oder **Einrichtung**.
- 3 Klicken Sie auf **Drucken und Zurückhalten**.
- 4 Wählen Sie **"Drucken und Zurückhalten" verwenden** aus, und weisen Sie dann einen Benutzernamen zu.
- 5 Wählen Sie den Druckauftragstyp aus (vertraulich, wiederholt, reserviert oder bestätigt).  
Wenn Sie **Vertraulich** auswählen, sichern Sie den Druckauftrag mit einer persönlichen Identifikationsnummer (PIN).
- 6 Klicken Sie auf **OK** oder **Drucken**.

- 7 Geben Sie den Druckauftrag vom Startbildschirm des Druckers frei.
  - Tippen Sie für vertrauliche Druckaufträge auf **Angehaltene Aufträge** > Benutzernamen auswählen > **Vertraulich** > PIN eingeben > Druckauftrag auswählen > Einstellungen konfigurieren > **Drucken**
  - Tippen Sie für andere Druckaufträge auf **Angehaltene Aufträge** > Benutzernamen auswählen > Druckauftrag auswählen > Einstellungen konfigurieren > **Drucken**.

## Für Macintosh-Benutzer

### Verwenden von AirPrint

- 1 Wählen Sie bei geöffnetem Dokument **Datei** > **Drucken** aus.
- 2 Wählen Sie einen Drucker aus, und wählen Sie anschließend im Dropdown-Menü hinter dem Menü Ausrichtung die Option **PIN-Druck** aus.
- 3 Aktivieren Sie **Drucken mit PIN**, und geben Sie dann eine vierstellige PIN ein.
- 4 Klicken Sie auf **Drucken**.
- 5 Geben Sie den Druckauftrag vom Startbildschirm des Druckers frei. Tippen Sie auf **Angehaltene Aufträge** > Computernamen auswählen > **Vertraulich** > PIN eingeben > Druckauftrag auswählen > **Drucken**.

### Verwenden des Druckertreibers

- 1 Wählen Sie bei geöffnetem Dokument **Datei** > **Drucken** aus.
- 2 Wählen Sie einen Drucker aus, und wählen Sie anschließend im Dropdown-Menü hinter dem Menü Ausrichtung die Option **Drucken und Zurückhalten** aus.
- 3 Wählen Sie **Vertraulicher Druck** aus, und geben Sie anschließend eine vierstellige PIN ein.
- 4 Klicken Sie auf **Drucken**.
- 5 Geben Sie den Druckauftrag vom Startbildschirm des Druckers frei. Berühren Sie die Option **Angehaltene Aufträge** > Computer auswählen > **Vertraulich** > Druckauftrag auswählen > PIN eingeben > **Drucken**.

## Drucken von Schriftartmusterlisten

- 1 Berühren Sie auf dem Startbildschirm die Option **Einstellungen** > **Berichte** > **Drucken** > **Schriftarten drucken**.
- 2 Berühren Sie **PCL-Schriftarten** oder **PS-Schriftarten**.


## Drucken von Verzeichnislisten

Berühren Sie auf dem Startbildschirm die Option **Einstellungen** > **Berichte** > **Drucken** > **Verzeichnis drucken**.

## Einfügen von Trennseiten zwischen Kopien

- 1 Tippen Sie auf dem Startbildschirm auf **Einstellungen** > **Drucken** > **Layout** > **Trennseiten** > **Zwischen Kopien**.
- 2 Drucken Sie das Dokument.

## Abbrechen eines Druckauftrags

- 1 Drücken Sie auf dem Startbildschirm .
- 2 Wählen Sie den abzubrechenden Auftrag aus.

**Hinweis:** Sie können einen Auftrag auch abbrechen, indem Sie auf **Auftragswarteschlange** drücken.



## Anpassen des Tonerauftrags

- 1 Berühren Sie auf dem Startbildschirm die Optionen **Einstellungen** > **Drucken** > **Qualität** > **Tonerauftrag**.
- 2 Passen Sie die Einstellung an.



# Kopieren

## Verwendung der automatischen Dokumentzuführung (ADZ) und des Scannerglases

Automatische Dokumentenzuführung (ADZ)	Scannerglas
 <ul style="list-style-type: none"> <li>• Verwenden Sie das ADZ-Fach für mehrseitige oder zweiseitige Dokumente.</li> <li>• Legen Sie das Originaldokument mit der Druckseite nach oben ein. Achten Sie vor dem Einlegen mehrseitiger Dokumente darauf, die Führungskante auszurichten.</li> <li>• Passen Sie die ADZ-Führungen so an, dass sie dem Format des eingelegten Papiers entsprechen.</li> </ul>	 <ul style="list-style-type: none"> <li>• Verwenden Sie das Scannerglas für einseitige Dokumente, Buchseiten, kleine Dokumente (wie Postkarten oder Fotos), Folien, Fotopapier oder dünne Medien (wie Zeitungsausschnitte).</li> <li>• Legen Sie das Dokument mit der Druckseite nach unten in die Ecke mit dem Pfeil ein.</li> </ul>

## Erstellen von Kopien


1 Legen Sie ein Originaldokument in das ADZ-Fach oder auf das Scannerglas.

**Hinweis:** Um zu vermeiden, dass ein Bild beschnitten wird, muss das Papierformat des Originaldokuments und des Ausdrucks identisch sein.

2 Tippen Sie auf dem Startbildschirm auf die Option **Kopieren**, und geben Sie dann die Anzahl der Kopien an.

Passen Sie ggf. die Kopiereinstellungen an.

3 Kopieren Sie das Dokument.

**Hinweis:** Um eine Schnellkopie zu erstellen, berühren Sie auf dem Startbildschirm .

## Kopieren von Fotos

1 Legen Sie ein Foto auf das Scannerglas.

2 Berühren Sie auf dem Startbildschirm die Option **Kopieren > Einstellungen > Inhalt > Inhaltstyp > Foto**.

3 Berühren Sie **Inhaltsquelle**, und wählen Sie dann eine Einstellung aus, die dem Originalfoto am besten entspricht.

4 Kopieren Sie das Foto.

## Kopieren auf Briefbögen

- 1 Legen Sie ein Originaldokument in das ADZ-Fach oder auf das Scannerglas.
- 2 Tippen Sie auf dem Startbildschirm auf die Option **Kopieren** > **Kopieren von** > , und wählen Sie das Format des Originaldokuments aus.
- 3 Tippen Sie auf **Kopieren auf**, und wählen Sie anschließend die Papierquelle mit dem Briefbogen.  
Wenn Sie die Papierquelle mit dem Briefbogen in die Universalzuführung eingelegt haben, berühren Sie **Kopieren nach** > **Universalzuführung** > wählen Sie ein Papierformat > **Briefbogen**.
- 4 Kopieren Sie das Dokument.

## Beidseitiges Kopieren

- 1 Legen Sie ein Originaldokument in das ADZ-Fach oder auf das Scannerglas.
- 2 Berühren Sie auf dem Startbildschirm **Kopieren** > **Einstellungen** > **Seiten**.
- 3 Berühren Sie **Einseitig zu Beidseitig** oder **Beidseitig zu Beidseitig**.
- 4 Kopieren Sie das Dokument.

## Verkleinern bzw. Vergrößern von Kopien

- 1 Legen Sie ein Originaldokument in das ADZ-Fach oder auf das Scannerglas.
- 2 Berühren Sie auf dem Startbildschirm **Kopieren** > **Einstellungen** > **Maßstab** > wählen Sie einen Skalierungswert aus.  
**Hinweis:** Wenn die Größe des Originaldokuments oder der Ausgabe nach Einstellung von Skalieren geändert wird, wird der Wert für "Skalieren" auf Auto zurückgesetzt.
- 3 Kopieren Sie das Dokument.

## Sortieren von Kopien

- 1 Legen Sie ein Originaldokument in das ADZ-Fach oder auf das Scannerglas.
- 2 Berühren Sie auf dem Startbildschirm **Kopieren** > **Sortieren** > **Ein [1,2,1,2,1,2]**.
- 3 Kopieren Sie das Dokument.

## Einfügen von Trennseiten zwischen Kopien

- 1 Legen Sie ein Originaldokument in das ADZ-Fach oder auf das Scannerglas.
- 2 Navigieren Sie im Bedienfeld zu:  
**Kopie** > **Einstellungen** > **Trennseiten** > Anpassen der Einstellungen
- 3 Kopieren Sie das Dokument.

## Kopieren von mehreren Seiten auf ein einzelnes Blatt


- 1 Legen Sie ein Originaldokument in das ADZ-Fach oder auf das Scannerglas.
- 2 Berühren Sie auf dem Startbildschirm **Kopieren** > **Einstellungen** > **Seiten pro Seite**.
- 3 Aktivieren Sie die Einstellung und wählen Sie dann die Anzahl pro Seite und die Seitenausrichtung aus.
- 4 Kopieren Sie das Dokument.

## Kopieren von Karten

- 1 Legen Sie eine Karte auf das Scannerglas.
- 2 Drücken Sie auf dem Startbildschirm **Card Copy**.  
**Hinweis:** Passen Sie ggf. die Scaneinstellungen an.
- 3 Tippen Sie auf **Scannen**.



**Hinweis:** Wenn Sie mehrere Exemplare der Karte wünschen, drücken Sie auf **Kopie drucken**.

## Erstellen einer Kopierkurzwahlnummer

- 1 Drücken Sie auf dem Startbildschirm **Kopieren**.
- 2 Konfigurieren Sie die Einstellungen, und berühren Sie dann .
- 3 Erstellen Sie einen Kurzbefehl.

## E-Mail

### Verwendung der automatischen Dokumentzuführung (ADZ) und des Scannerglases


Automatische Dokumentenzuführung (ADZ)	Scannerglas
 <ul style="list-style-type: none"> <li>• Verwenden Sie das ADZ-Fach für mehrseitige oder zweiseitige Dokumente.</li> <li>• Legen Sie das Originaldokument mit der Druckseite nach oben ein. Achten Sie vor dem Einlegen mehrseitiger Dokumente darauf, die Führungskante auszurichten.</li> <li>• Passen Sie die ADZ-Führungen so an, dass sie dem Format des eingelegten Papiers entsprechen.</li> </ul>	 <ul style="list-style-type: none"> <li>• Verwenden Sie das Scannerglas für einseitige Dokumente, Buchseiten, kleine Dokumente (wie Postkarten oder Fotos), Folien, Fotopapier oder dünne Medien (wie Zeitungsausschnitte).</li> <li>• Legen Sie das Dokument mit der Druckseite nach unten in die Ecke mit dem Pfeil ein.</li> </ul>

### Senden einer E-Mail

Stellen Sie zunächst sicher, dass die SMTP-Einstellungen konfiguriert sind. Weitere Informationen finden Sie unter ["Konfigurieren der E-Mail-SMTP-Einstellungen" auf Seite 35](#).



- 1 Legen Sie ein Originaldokument in das ADZ-Fach oder auf das Scannerglas.
- 2 Tippen Sie auf dem Startbildschirm auf die Option **E-Mail**, und geben Sie anschließend die erforderlichen Informationen ein.
- 3 Passen Sie gegebenenfalls die Scaneinstellungen an.
- 4 Senden Sie die E-Mail.

### Erstellen einer E-Mail-Kurzwahlnummer

- 1 Drücken Sie im Startbildschirm die Option **E-Mail**.
- 2 Konfigurieren Sie die Einstellungen, und berühren Sie dann .
- 3 Erstellen Sie einen Kurzbefehl.

# Faxen

## Verwendung der automatischen Dokumentzuführung (ADZ) und des Scannerglases

Automatische Dokumentenzuführung (ADZ)	Scannerglas
 <ul style="list-style-type: none"> <li>• Verwenden Sie das ADZ-Fach für mehrseitige oder zweiseitige Dokumente.</li> <li>• Legen Sie das Originaldokument mit der Druckseite nach oben ein. Achten Sie vor dem Einlegen mehrseitiger Dokumente darauf, die Führungskante auszurichten.</li> <li>• Passen Sie die ADZ-Führungen so an, dass sie dem Format des eingelegten Papiers entsprechen.</li> </ul>	 <ul style="list-style-type: none"> <li>• Verwenden Sie das Scannerglas für einseitige Dokumente, Buchseiten, kleine Dokumente (wie Postkarten oder Fotos), Folien, Fotopapier oder dünne Medien (wie Zeitungsausschnitte).</li> <li>• Legen Sie das Dokument mit der Druckseite nach unten in die Ecke mit dem Pfeil ein.</li> </ul>

## Versenden eines Faxes

**Hinweis:** Stellen Sie sicher, dass Fax konfiguriert ist. Weitere Informationen finden Sie unter [Einrichten der Faxfunktion des Druckers](#) aus.

### Verwenden des Bedienfelds

- 1 Legen Sie ein Originaldokument in das ADZ-Fach oder auf das Scannerglas.
- 2 Tippen Sie auf dem Startbildschirm auf die Option **Fax**, und geben Sie anschließend die erforderlichen Informationen ein.  
Passen Sie nach Bedarf die Einstellungen an.
- 3 Senden Sie die Faxnachricht.

### Verwenden des Computers

Stellen Sie zunächst sicher, dass der Faxtreiber installiert ist. Weitere Informationen finden Sie unter ["Installieren des Faxtreibers" auf Seite 47](#).

## Für Windows-Benutzer

- 1 Öffnen Sie im Dokument, das Sie faxen möchten, das Dialogfeld Drucken.
- 2 Wählen Sie den Drucker und klicken Sie anschließend auf **Eigenschaften, Voreinstellungen, Optionen** bzw. **Installation**.
- 3 Klicken Sie auf **Fax > Fax aktivieren > Einstellungen vor dem Faxen immer anzeigen**, und geben Sie anschließend die Empfängernummer ein.  
Konfigurieren Sie falls erforderlich weitere FaxEinstellungen.
- 4 Senden Sie die Faxnachricht.

## Für Macintosh-Benutzer

- 1 Wählen Sie bei geöffnetem Dokument **Datei > Drucken** aus.
- 2 Wählen Sie den Drucker aus, bei dem **Fax** nach seinem Namen hinzugefügt ist.
- 3 Geben Sie im Feld An die Empfängernummer ein.  
Konfigurieren Sie falls erforderlich weitere FaxEinstellungen.
- 4 Senden Sie die Faxnachricht.


# Planen eines Faxes

**Hinweis:** Stellen Sie sicher, dass Fax konfiguriert ist. Weitere Informationen finden Sie im Abschnitt [Einrichten des Druckers für den Faxbetrieb](#).

- 1 Legen Sie ein Originaldokument in das ADZ-Fach oder auf das Scannerglas.
- 2 Tippen Sie auf dem Startbildschirm auf **Faxen > An > Faxnummer eingeben > Fertig**.
- 3 Berühren Sie **Sendezeit**, um Datum und Uhrzeit zu konfigurieren und berühren Sie dann **Fertig**.
- 4 Senden Sie die Faxnachricht.

# Erstellen einer Fax-Kurzwahlnummer

**Hinweis:** Stellen Sie sicher, dass Fax konfiguriert ist. Weitere Informationen finden Sie im Abschnitt [Einrichten des Druckers für den Faxbetrieb](#).

- 1 Berühren Sie auf dem Startbildschirm **Fax > An**.
- 2 Geben Sie die Nummer des Empfängers ein, und drücken Sie dann auf **Fertig**.
- 3 Konfigurieren Sie die Einstellungen, und berühren Sie dann .
- 4 Erstellen Sie einen Kurzbefehl.

## Ändern der Fauxuflösung

**Hinweis:** Stellen Sie sicher, dass Fax konfiguriert ist. Weitere Informationen finden Sie im Abschnitt [Einrichten des Druckers für den Faxbetrieb](#).

- 1 Legen Sie ein Originaldokument in das ADZ-Fach oder auf das Scannerglas.
- 2 Tippen Sie auf dem Startbildschirm auf die Option **Fax**, und geben Sie anschließend die erforderlichen Informationen ein.
- 3 Berühren Sie **Einstellungen** > **Auflösung** > wählen Sie eine Einstellung aus.
- 4 Senden Sie die Faxnachricht.

## Anpassen der Helligkeit für das Senden von Faxen

**Hinweis:** Stellen Sie sicher, dass Fax konfiguriert ist. Weitere Informationen finden Sie im Abschnitt [Einrichten des Druckers für den Faxbetrieb](#).

- 1 Legen Sie ein Originaldokument in das ADZ-Fach oder auf das Scannerglas.
- 2 Tippen Sie auf dem Startbildschirm auf die Option **Fax**, und geben Sie anschließend die erforderlichen Informationen ein.
- 3 Berühren Sie **Einstellungen** > **Helligkeit** > passen Sie die Einstellung an.
- 4 Senden Sie die Faxnachricht.

## Drucken eines Faxprotokolls

**Hinweis:** Stellen Sie sicher, dass Fax konfiguriert ist. Weitere Informationen finden Sie im Abschnitt [Einrichten des Druckers für den Faxbetrieb](#).

- 1 Berühren Sie auf dem Startbildschirm **Einstellungen** > **Berichte** > **Faxen**.
- 2 Berühren Sie **Faxauftrag-Protokoll** oder **Fax-Anruf-Protokoll**.

## Blockieren unerwünschter Faxe

**Hinweis:** Stellen Sie sicher, dass Fax konfiguriert ist. Weitere Informationen finden Sie im Abschnitt [Einrichten des Druckers für den Faxbetrieb](#).

- 1 Drücken Sie auf dem Startbildschirm auf die Option **Einstellungen** > **Faxen** > **Faxeinrichtung** > **Einstellungen für den Faxempfang** > **Admin-Steuerung**.
- 2 Wählen Sie für Spam-Faxe blockieren **Ein** aus.

## Faxe anhalten

**Hinweis:** Stellen Sie sicher, dass Fax konfiguriert ist. Weitere Informationen finden Sie im Abschnitt [Einrichten des Druckers für den Faxbetrieb](#).

- 1 Berühren Sie auf dem Startbildschirm die Option **Einstellungen > Faxen > Faxeinrichtung > Einstellungen für den Faxempfang > Faxe zurückhalten**.
- 2 Wählen Sie einen Modus aus.

## Faxweiterleitung

**Hinweis:** Stellen Sie sicher, dass Fax konfiguriert ist. Weitere Informationen finden Sie im Abschnitt [Einrichten des Druckers für den Faxbetrieb](#).

- 1 Erstellen Sie eine Ziel-Kurzwahl.
  - a Öffnen Sie einen Webbrowser, und geben Sie die IP-Adresse des Druckers in das Adressfeld ein.

**Hinweise:**



    - Zeigen Sie die Drucker-IP-Adresse auf dem Startbildschirm an. Die IP-Adresse wird in vier Zahlengruppen angezeigt, die durch Punkte voneinander abgetrennt sind. Beispiel: 123.123.123.123.
    - Wenn Sie einen Proxy verwenden, deaktivieren Sie ihn vorübergehend, um die Webseite ordnungsgemäß zu laden.
  - b Klicken Sie auf **Kurzbefehle > Kurzbefehle hinzufügen**.
  - c Wählen Sie einen Kurzbefehltyp aus und konfigurieren Sie anschließend die Einstellungen.

**Hinweis:** Achten Sie auf die Kurzwahlnummer.
  - d Übernehmen Sie die Änderungen.
- 2 Klicken Sie auf **Einstellungen > Faxen > Faxeinrichtung > Einstellungen für den Faxempfang > Admin-Steuerung**.
- 3 Wählen Sie im Menü Faxweiterleitung die Option **Weiterleiten** oder **Drucken & Weiterleiten** aus.
- 4 Wählen Sie im Menü Weiterleiten an den Zieltyp aus und geben Sie anschließend die Kurzwahlnummer ein.
- 5 Übernehmen Sie die Änderungen.



# Scannen

## Verwendung der automatischen Dokumentzuführung (ADZ) und des Scannerglases

Automatische Dokumentenzuführung (ADZ)	Scannerglas
 <ul style="list-style-type: none"> <li>• Verwenden Sie das ADZ-Fach für mehrseitige oder zweiseitige Dokumente.</li> <li>• Legen Sie das Originaldokument mit der Druckseite nach oben ein. Achten Sie vor dem Einlegen mehrseitiger Dokumente darauf, die Führungskante auszurichten.</li> <li>• Passen Sie die ADZ-Führungen so an, dass sie dem Format des eingelegten Papiers entsprechen.</li> </ul>	 <ul style="list-style-type: none"> <li>• Verwenden Sie das Scannerglas für einseitige Dokumente, Buchseiten, kleine Dokumente (wie Postkarten oder Fotos), Folien, Fotopapier oder dünne Medien (wie Zeitungsausschnitte).</li> <li>• Legen Sie das Dokument mit der Druckseite nach unten in die Ecke mit dem Pfeil ein.</li> </ul>

## Scannen an einen Computer

Stellen Sie vor dem Beginnen sicher, dass Computer und Drucker mit demselben Netzwerk verbunden sind.

### Für Windows-Benutzer

**Hinweis:** Stellen Sie sicher, dass der Drucker am Computer hinzugefügt wurde. Weitere Informationen finden Sie unter ["Hinzufügen von Druckern zu einem Computer" auf Seite 47](#).

- 1 Legen Sie das Originaldokument in die automatische Dokumentzuführung ein oder auf das Scannerglas.
- 2 Öffnen Sie auf dem Computer **Windows Fax und Scan**.
- 3 Klicken Sie auf **Neuer Scan**, und wählen Sie eine Scannerquelle aus.
- 4 Ändern Sie ggf. die Scaneinstellungen.
- 5 Scannen Sie das Dokument.
- 6 Klicken Sie auf **Speichern unter**, geben Sie einen Dateinamen ein, und klicken Sie auf **Speichern**.

## Für Macintosh-Benutzer


**Hinweis:** Stellen Sie sicher, dass der Drucker am Computer hinzugefügt wurde. Weitere Informationen finden Sie unter ["Hinzufügen von Druckern zu einem Computer" auf Seite 47](#).

- 1 Legen Sie das Originaldokument in die automatische Dokumentzuführung ein oder auf das Scannerglas.
- 2 Führen Sie am Drucker einen der folgenden Schritte aus:
  - Öffnen Sie **Digitale Bilder**.
  - Öffnen Sie **Drucker & Scanner**, und wählen Sie dann einen Drucker aus. Klicken Sie auf **Scannen > Scanner öffnen**.
- 3 Führen Sie im Fenster Scanner einen oder mehrere der folgenden Schritte aus:
  - Wählen Sie den Speicherort für das gescannte Dokument aus.
  - Auswählen des Formats des Originaldokuments.
  - Wählen Sie zum Scannen über die ADZ **Dokumentenzuführung** aus dem Menü "Scannen" aus, oder aktivieren Sie **Dokumentenzuführung verwenden**.
  - Passen Sie gegebenenfalls die Scaneinstellungen an.
- 4 Klicken Sie auf **Scannen**.

## Scannen an FTP-Server

- 1 Legen Sie das Originaldokument in die automatische Dokumentzuführung (ADZ) oder auf das Scannerglas.
- 2 Tippen Sie auf dem Startbildschirm auf die Option **FTP**, und geben Sie anschließend die erforderlichen Informationen ein.
- 3 Konfigurieren Sie, falls erforderlich, weitere FTP-Einstellungen.
- 4 Senden Sie den FTP-Auftrag.

## FTP-Kurzwahlnummern erstellen

- 1 Drücken Sie auf dem Startbildschirm **FTP**.
- 2 Geben Sie die FTP-Serveradresse ein und drücken Sie dann .
- 3 Erstellen Sie einen Kurzbefehl.

## Scannen an einen Netzwerkordner

- 1 Legen Sie das Dokument in das Dach der automatischen Dokumentzuführung (ADZ) oder auf das Scannerglas.
- 2 Drücken Sie auf dem Startbildschirm **Scannen**.

**Hinweis:** Das Symbol und der Name haben sich möglicherweise geändert. Weitere Informationen erhalten Sie von Ihrem Systemadministrator.

**3** Führen Sie einen der folgenden Schritte aus:

- Wählen Sie ein Ziel aus.

**Hinweis:** Legen Sie für SFTP die Portnummer auf **22** fest.

- Drücken Sie **★** und wählen Sie anschließend einen Kurzbefehl aus der Liste aus, um diesen zu verwenden.

**4** Scannen Sie das Dokument.

## Erstellen eines Netzwerkordner-Kurzbefehls

**1** Öffnen Sie einen Webbrowser, und geben Sie die IP-Adresse des Druckers in das Adressfeld ein.

**Hinweise:**

- Zeigen Sie die IP-Adresse des Druckers auf dem Startbildschirm des Druckers an. Die IP-Adresse wird in vier Zahlengruppen angezeigt, die durch Punkte voneinander getrennt sind. Beispiel: 123.123.123.123.
- Wenn Sie einen Proxy verwenden, deaktivieren Sie ihn vorübergehend, um die Webseite ordnungsgemäß zu laden.

**2** Klicken Sie auf **Kurzbefehle** > **Kurzbefehle hinzufügen**.

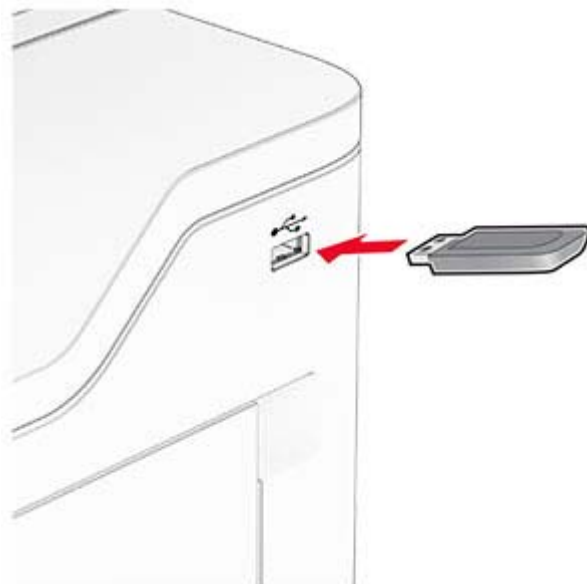
**3** Wählen Sie aus dem Menü "Kurzbefehlstyp" **Netzwerkordner** aus, und konfigurieren Sie dann die Einstellungen.

**4** Wenden Sie die Änderungen an.

## Scannen an ein Flash-Laufwerk

**1** Legen Sie ein Originaldokument in das ADZ-Fach oder auf das Scannerglas.

**2** Setzen Sie das Flash-Laufwerk ein.



**3** Berühren Sie **Scan an USB** und passen Sie die Einstellungen gegebenenfalls an.

**Hinweise:**

- Um das gescannte Dokument in einem Ordner zu speichern, tippen Sie auf **Scannen an**, wählen Sie einen Ordner aus, und tippen Sie anschließend auf **Hier scannen**.
- Tippen Sie auf dem Bedienfeld auf **USB-Laufwerk**, wenn der Bildschirm für das USB-Laufwerk nicht angezeigt wird.

**4** Scannen Sie das Dokument.

**Warnung—Mögliche Schäden:** Flash-Laufwerk oder Drucker sollten im angezeigten Bereich während eines Druck-, Lese- oder Schreibvorgangs mittels Speichermedium nicht berührt werden, um einen Datenverlust oder eine Störung zu vermeiden.



# Verwenden der Druckermenüs

## Menüzuordnung

Gerät	<ul style="list-style-type: none"> <li>• <a href="#">Einstellungen</a></li> <li>• <a href="#">Eco-Modus</a></li> <li>• <a href="#">Druckerferne Bedienerkonsole</a></li> <li>• <a href="#">Benachrichtigungen</a></li> <li>• <a href="#">Energiemanagement</a></li> <li>• <a href="#">Erfassung anonymer Daten</a></li> </ul>	<ul style="list-style-type: none"> <li>• <a href="#">Zugriff</a></li> <li>• <a href="#">Werksvorgaben wiederherstellen</a></li> <li>• <a href="#">Wartung</a></li> <li>• <a href="#">Startbildschirm anpassen<sup>1</sup></a></li> <li>• <a href="#">Firmware aktualisieren</a></li> <li>• <a href="#">Druckerinformationen</a></li> </ul>
Drucken	<ul style="list-style-type: none"> <li>• <a href="#">Layout</a></li> <li>• <a href="#">Einrichtung</a></li> <li>• <a href="#">Qualität</a></li> <li>• <a href="#">Auftragsabrechnung</a></li> </ul>	<ul style="list-style-type: none"> <li>• <a href="#">PDF</a></li> <li>• <a href="#">PostScript</a></li> <li>• <a href="#">PCL</a></li> <li>• <a href="#">Bild</a></li> </ul>
Papier	<ul style="list-style-type: none"> <li>• <a href="#">Fachkonfiguration</a></li> </ul>	<ul style="list-style-type: none"> <li>• <a href="#">Medien-Konfiguration</a></li> </ul>
Kopieren	<a href="#">Standardeinstellungen zum Kopieren</a>	
Faxen	<a href="#">Fax-Standardwerte</a>	
E-Mail	<ul style="list-style-type: none"> <li>• <a href="#">E-Mail-Einrichtung</a></li> <li>• <a href="#">E-Mail-Standards</a></li> </ul>	<ul style="list-style-type: none"> <li>• <a href="#">Web-Link einrichten</a></li> </ul>
FTP	<a href="#">FTP-Standards</a>	
USB-Laufwerk	<ul style="list-style-type: none"> <li>• <a href="#">Scan auf Flash-Laufwerk</a></li> </ul>	<ul style="list-style-type: none"> <li>• <a href="#">Druck von Flash-Laufwerk</a></li> </ul>
Netzwerk/Anschlüsse	<ul style="list-style-type: none"> <li>• <a href="#">Netzwerkübersicht</a></li> <li>• <a href="#">WLAN</a></li> <li>• <a href="#">Wi-Fi Direct</a></li> <li>• <a href="#">AirPrint</a></li> <li>• <a href="#">Mobile Dienstverwaltung</a></li> <li>• <a href="#">Ethernet</a></li> <li>• <a href="#">TCP/IP</a></li> <li>• <a href="#">SNMP</a></li> </ul>	<ul style="list-style-type: none"> <li>• <a href="#">IPSec</a></li> <li>• <a href="#">802.1x</a></li> <li>• <a href="#">LPD-Konfiguration</a></li> <li>• <a href="#">HTTP-/FTP-Einstellungen</a></li> <li>• <a href="#">ThinPrint</a></li> <li>• <a href="#">USB</a></li> <li>• <a href="#">Externen Netzwerkzugriff einschränken</a></li> </ul>
Sicherheit	<ul style="list-style-type: none"> <li>• <a href="#">Anmeldemethoden</a></li> <li>• <a href="#">USB-Geräte planen</a></li> <li>• <a href="#">Sicherheitsüberwachungsprotokoll</a></li> <li>• <a href="#">Anmeldeeingrenzung</a></li> <li>• <a href="#">Druckeinrichtung für vertrauliches Drucken</a></li> </ul>	<ul style="list-style-type: none"> <li>• <a href="#">Festplattenverschlüsselung</a></li> <li>• <a href="#">Temporäre Dateien löschen</a></li> <li>• <a href="#">Solutions LDAP-Einstellungen</a></li> <li>• <a href="#">Verschiedenes</a></li> </ul>
Berichte	<ul style="list-style-type: none"> <li>• <a href="#">Menüeinstellungen (Seite)</a></li> <li>• <a href="#">Gerät</a></li> <li>• <a href="#">Drucken</a></li> </ul>	<ul style="list-style-type: none"> <li>• <a href="#">Kurzbefehle</a></li> <li>• <a href="#">Faxen</a></li> <li>• <a href="#">Netzwerk</a></li> </ul>

<sup>1</sup> Wird nur im Embedded Web Server angezeigt.

<sup>2</sup> wird nur angezeigt, wenn eine Festplatte oder ein intelligenter Speicher installiert ist.

<a href="#">Fehlerbehebung</a>	Testseite drucken	Reinigen des Scanners
<b>Formularzusammenführung</b> <sup>2</sup>	<a href="#">Formularzusammenführung</a>	
<sup>1</sup> Wird nur im Embedded Web Server angezeigt. <sup>2</sup> wird nur angezeigt, wenn eine Festplatte oder ein intelligenter Speicher installiert ist.		

# Gerät

## Einstellungen

Menüeintrag	Beschreibung
<b>Anzeigesprache</b> [Sprachenliste]	Legen Sie fest, in welcher Sprache der Text auf dem Display angezeigt wird.
<b>Land/Region</b> [Liste der Länder oder Regionen]	Identifizieren Sie das Land oder die Region, in dem bzw. in der der Drucker für den Betrieb konfiguriert wurde.
<b>Ersteinrichtung ausführen</b> Aus* Ein	Führen Sie den Installationsassistenten aus.
<b>Tastatur</b> Tastaturtyp [Sprachenliste]	Wählen Sie eine Sprache als Tastaturtyp. <b>Hinweis:</b> Es können möglicherweise nicht alle Tastaturtyp-Werte angezeigt werden oder eine bestimmte Hardware ist erforderlich, damit sie angezeigt werden.
<b>Angezeigte Informationen</b> Anzeigetext 1 (IP-Adresse*) Anzeigetext 2 (Datum/Zeit*) Benutzerdefinierter Text 1 Benutzerdefinierter Text 2	Wählen Sie die auf dem Startbildschirm anzuzeigenden Informationen aus.
<b>Datum und Uhrzeit</b> Konfigurieren Akt. Datum/Uhrzeit Datum und Uhrzeit manuell einstellen Datumsformat (MM-TT-JJJJ*) Zeitformat (12 Stunden AM/PM*) Zeitzone UTC (GMT)-Verschiebung Beginn der Sommerzeit Ende der Sommerzeit Verschiebung zur Sommerzeit Network Time Protocol (NTP) NTP aktivieren (Ein*) NTP-Server Authentifizierung aktiv. (Keine*) Schlüssel-ID Kennwort	Konfigurieren Sie Druckerdatum und -uhrzeit sowie Network Time Protocol. <b>Hinweise:</b> <ul style="list-style-type: none"> <li>• MM-TT-JJJJ ist die Werksvorgabe in den USA. Die internationale Werksvorgabe lautet TT-MM-JJJJ.</li> <li>• UTC (GMT)-Verschiebung, Beginn der Sommerzeit, Ende der Sommerzeit und Verschiebung zur Sommerzeit werden nur angezeigt, wenn Zeitzone auf (UTC+Benutzer) Benutzerdefiniert eingestellt ist.</li> <li>• Schlüssel-ID und Kennwort werden nur angezeigt, wenn Authentifizierung aktiv auf MD5-Schlüssel eingestellt ist.</li> </ul>

**Hinweis:** Ein Sternchen (\*) neben einem Wert zeigt die Werksstandardeinstellungen an.

Menüeintrag	Beschreibung
<b>Papierformate</b> U.S.* Metrische Werte	Geben Sie die Maßeinheit für die Papierformate an. <b>Hinweis:</b> Das Land oder die Region, die während der Erstinstallation ausgewählt wurden, bestimmen die Anfangseinstellung für das Papierformat.
<b>AnzeigeHELLigkeit</b> 20-100 % (100*)	Passen Sie die AnzeigeHELLigkeit an.
<b>Zugriff auf das Flash-Laufwerk</b> Deaktiviert Aktiviert*	Ermöglichen Sie den Zugriff auf das Flash-Laufwerk.
<b>Hintergrundentfernung zulassen</b> Aus Ein*	Legen Sie fest, ob die Hintergrundentfernung zulässig ist.
<b>Benutzerdefinierte Scans zulassen</b> Aus Ein*	Legen Sie fest, ob die Einstellung Benutzerdefinierte Scans beim Kopieren, Scannen und Faxen angezeigt werden soll. <b>Hinweis:</b> Diese Menüoption wird nur angezeigt, wenn eine Festplatte oder ein intelligenter Speicher installiert ist.
<b>Einseitiges Flachbettscannen</b> Aus* Ein	Stellen Sie den Drucker so ein, dass jeder Auftrag mit dem Scannerglas als einzelne Seite gescannt wird. <b>Hinweis:</b> Nach einem einzelnen Flachbett-Scan kehrt der Drucker zum Startbildschirm zurück und zeigt keine Aufforderungen an.
<b>Gerätetöne</b> Alle Töne stummschalten (Aus*) Tastenrückmeldung (Ein*) Lautstärke (5*) Signalton ADZ geladen (Ein*) Alarmsteuerung (Einmal*) Kassetten-Alarm (Aus*) Lautsprechermodus (Immer deaktiviert*) Ruftonlautstärke (Aus*)	Konfigurieren Sie die Toneinstellungen des Druckers.
<b>Anzeige-Zeitsperre</b> 5–300 Sekunden (60*)	Stellen Sie die inaktive Zeit des Druckers in Sekunden ein, die vergehen muss, bevor das Display den Startbildschirm anzeigt oder der Drucker sich automatisch von einem Benutzerkonto abmeldet.
<b>Hinweis:</b> Ein Sternchen (*) neben einem Wert zeigt die Werksstandardeinstellungen an.	

## Eco-Modus

Menüoption	Beschreibung
<b>Drucken</b> Seiten Einseitig* Beidseitig	Geben Sie an, ob das Papier ein- oder zweiseitig bedruckt werden soll.
<b>Hinweis:</b> Ein Sternchen (*) neben einem Wert zeigt die Werksstandardeinstellungen an.	

Menüoption	Beschreibung
<b>Drucken</b> Seiten pro Seite Aus* 2 Blätter pro Seite 3 Blätter pro Seite 4 Blätter pro Seite 6 Blätter pro Seite 9 Blätter pro Seite 12 Blätter pro Seite 16 Blätter pro Seite	Drucken Sie mehrseitige Bilder auf einem Blatt Papier.
<b>Drucken</b> Tonerauftrag 1–10 (8*)	Legen Sie die Helligkeit bzw. Dunkelheit von Textbildern fest.
<b>Kopieren</b> Seiten Einseitig – Einseitig* Einseitig – Beidseitig Beidseitig – Einseitig Beidseitig – Beidseitig	Legen Sie das Scanverhalten ausgehend vom Originaldokument fest.
<b>Kopieren</b> Seiten pro Seite Aus* 2 Seiten Hochformat 4 Seiten Hochformat 2 Seiten Querformat 4 Seiten Querformat	Legen Sie das Scanverhalten ausgehend vom Originaldokument fest.
<b>Kopieren</b> Helligkeit 1–9 (5*)	Bestimmen Sie die Helligkeit der gescannten Textbilder.
<b>Hinweis:</b> Ein Sternchen (*) neben einem Wert zeigt die Werksstandardeinstellungen an.	

## Druckerferne Bedienerkonsole

Menüoption	Beschreibung
<b>Externe VNC-Verbindung</b> Nicht zulassen* Zulassen	Schließen Sie einen externen Virtual Network Computing (VNC) Client an das druckerferne Bedienfeld an.
<b>Authentifizierungstyp</b> Keine* Standardauthentifizierung	Stellen Sie den Authentifizierungstyp beim Zugriff auf den VNC-Client-Server ein.
<b>VNC-Passwort</b>	Geben Sie das Passwort für die Verbindung mit dem VNC-Clientserver ein. <b>Hinweis:</b> Diese Menüoption wird nur angezeigt, wenn "Authentifizierungstyp" auf "Standardauthentifizierung" eingestellt ist.
<b>Hinweis:</b> Ein Sternchen (*) neben einem Wert zeigt die Werksstandardeinstellungen an.	



## Benachrichtigungen

Menüoption	Beschreibung
<b>Signalton ADZ geladen</b> Aus Ein*	Aktivieren Sie einen Ton für den Einzug von Papier in die ADZ.
<b>Alarmsteuerung</b> Aus Einmal* Fortlaufend	Legen Sie fest, wie oft das Warnsignal ertönt, wenn der Drucker einen Benutzereingriff erfordert.
<b>Verbrauchsmaterialien</b> Verbrauchsmaterialschätzungen anzeigen Schätzungen anzeigen* Schätzungen nicht anzeigen	Zeigt den geschätzten Status der Verbrauchsmaterialien an.
<b>Verbrauchsmaterialien</b> Kassetten-Alarm Aus* Einmal Fortlaufend	Legen Sie fest, wie oft das Warnsignal ertönt, wenn der Tonerstand in der Tonerkassette niedrig ist.
<b>Verbrauchsmaterialien</b> Benutzerdefinierte Materialbenachrichtigungen.	Konfigurieren Sie die Benachrichtigungseinstellungen für den Fall, dass ein Benutzereingriff erforderlich ist. <b>Hinweis:</b> Diese Menüoption wird nur im Embedded Web Server angezeigt.
<b>E-Mail-Alarm-Einrichtung</b> Primäres SMTP-Gateway Primärer SMTP-Gateway-Anschluss (25*) Sekundäres SMTP-Gateway Sekundärer SMTP-Gateway-Anschluss (25*) SMTP-Zeitsperre (30 Sekunden*) Rückantwort an Immer SMTP-Standardantwortadresse verwenden (Aus*) SSL/TLS verwenden (Deaktiviert*) Vertrauenswürdige Zertifikat erforderlich (Ein*) SMTP-Server-Authentifizierung (Keine Authentifizierung erforderlich*) Vom Gerät initiierte E-Mail (Keine*) Vom Benutzer initiierte E-Mail (Keine*) Anmeldeinf. des Active Directory verw. (Aus*) Geräte-Benutzer-ID Gerätekenntwort Kerberos 5 REALM NTLM-Domäne Fehler "SMTP-Server nicht eingerichtet" deaktivieren (Aus*)	Konfigurieren Sie den Drucker so, dass er eine E-Mail-Warnung an eine Liste von Kontakten schickt, wenn beim Drucker ein Benutzereingriff erforderlich wird.
<b>Hinweis:</b> Ein Sternchen (*) neben einem Wert zeigt die Werksstandardeinstellungen an.	

Menüoption	Beschreibung
<b>E-Mail-Alarm-Einrichtung</b> E-Mail-Listen und Warnungen einrichten E-Mail-Liste 1 E-Mail-Liste 2 Betrefftext E-Mail-Ereignisse	Geben Sie die E-Mail-Adressen an, und aktivieren Sie die E-Mail-Alarmereignisse.  <b>Hinweis:</b> Diese Menüoption wird nur im Embedded Web Server angezeigt.
<b>Fehlerverhinderung</b> Stauassistent Aus Ein*	Legen Sie fest, dass der Drucker automatisch leere Seiten oder teilweise bedruckte Seiten ausgibt, sobald eine gestaute Seite entfernt wurde.
<b>Fehlerverhinderung</b> Auto. fortfahren Aktiviert 5-255 (5*)	Lassen Sie den Drucker Druckaufträge automatisch weiter verarbeiten oder drucken, nachdem bestimmte Aufmerksamkeitsbedingungen automatisch behoben wurden.
<b>Fehlerverhinderung</b> Automatischer Neustart Automatischer Neustart Neu starten, wenn inaktiv Immer neu starten* Nie neu starten	Legen Sie fest, dass der Drucker neu startet, wenn ein Fehler auftritt.
<b>Fehlerverhinderung</b> Automatischer Neustart Max. automatische Neustarts 1-20 (2*)	Legen Sie die Anzahl automatischer Neustarts fest, die der Drucker durchführen kann.
<b>Fehlerverhinderung</b> Automatischer Neustart Fenster für automatische Neustarts 1-525600 (720*)	Legen Sie die Anzahl der Sekunden fest, die vergehen müssen, bevor der Drucker einen automatischen Neustart durchführt.
<b>Fehlerverhinderung</b> Automatischer Neustart Zähler für automatische Neustarts	Zeigen Sie den schreibgeschützten Status des Neustartzählers an.
<b>Fehlerverhinderung</b> Automatischer Neustart Zähler "Automatischer Neustart" zurücksetzen Abbrechen Fortfahren	Setzen Sie die Werte des Zähler "Automatischer Neustart ".
<b>Fehlerverhinderung</b> Fehler "Papier ist zu kurz" anz. Ein Auto-Löschen*	Legen Sie fest, dass der Drucker eine Meldung anzeigt, wenn der Fehler "Papier ist zu kurz" auftritt.  <b>Hinweis:</b> "Papier ist zu kurz" bezieht sich auf das Format des eingelegten Papiers.
<b>Hinweis:</b> Ein Sternchen (*) neben einem Wert zeigt die Werksstandardeinstellungen an.	

Menüoption	Beschreibung
<b>Fehlerverhinderung</b> Seitenschutz Aus* Ein	Stellen Sie ein, dass der Drucker die gesamte Seite im Speicher ablegt, bevor er diese druckt.
<b>Stauinhalt-Wiederherstellung</b> Nach Stau weiter Aus Ein Auto*	Stellen Sie ein, dass der Drucker gestaute Seiten neu ausdruckt.
<b>Stauinhalt-Wiederherstellung</b> Nach Stau weiter - Scanner Auftragsebene Seitenebene*	Geben Sie an, wie ein Scanauftrag nach dem Beheben eines Papierstaus neu gestartet wird.
<b>Hinweis:</b> Ein Sternchen (*) neben einem Wert zeigt die Werksstandardeinstellungen an.	

## Energiemanagement

Menüoption	Beschreibung
<b>Energiesparm.-Profil</b> Im Energiesparmodus drucken Nach Drucken nicht in den Energiesparmodus wechseln Nach Drucken in den Energiesparmodus wechseln*	Stellen Sie den Drucker so ein, dass er nach dem Drucken aktiv bleibt oder in den Energiesparmodus zurückwechselt.
<b>Energiesparm.-Profil</b> Tippen, um den Ruhezustand zu beenden Aus Ein*	Aktivieren Sie den Drucker aus dem Ruhezustand, indem Sie die Druckeranzeige berühren.
<b>Zeitsperren</b> Energiesparmodus 1-114 Min. (15*)	Legt den Leerlaufzeitraum fest, bevor der Drucker in den Energiesparmodus wechselt.
<b>Zeitsperren</b> Ruhemodus-Zeitsperre Deaktiviert 1 Stunde 2 Stunden 3 Stunden 6 Stunden 1 Tag 2 Tage 3 Tage* 1 Woche 2 Wochen 1 Monat	Stellen Sie die Zeit ein, bevor der Drucker abgeschaltet wird.
<b>Hinweis:</b> Ein Sternchen (*) neben einem Wert zeigt die Werksstandardeinstellungen an.	

Menüoption	Beschreibung
<b>Zeitsperren</b> Ruhemodus-Zeitsperre auf Anschluss Ruhezustand aktivieren Nicht in Ruhemodus wechseln*	Legen Sie Ruhemodus-Zeitsperre fest, um den Drucker auszuschalten, während eine aktive Ethernet-Verbindung vorhanden ist.
<b>Energiesparmodi planen</b> Zeitpläne Neuen Zeitplan hinzufügen	Planen Sie die Aktivierung des Energiespar- oder Ruhezustands für den Drucker.
<b>Hinweis:</b> Ein Sternchen (*) neben einem Wert zeigt die Werksstandardeinstellungen an.	

## Erfassung anonymer Daten

Menüeintrag	Beschreibung
<b>Erfassung anonymer Daten</b> Info Gerätenutz. und Leistung Kein*	Senden Sie den Druckerverbrauch und Informationen zur Druckerleistung an den Hersteller.
<b>Sendezeit für anonyme Daten</b> Startzeit Stopzeit	<b>Hinweis:</b> Sendezeit für anonyme Daten wird nur angezeigt, wenn Sie für die Erfassung anonymer Daten die Option Daten zur Gerätenutzung und -leistung einstellen.
<b>Hinweis:</b> Ein Sternchen (*) neben einem Wert zeigt die Werksstandardeinstellungen an.	

## Zugriff

Menüoption	Beschreibung
<b>Tastenanschlagsintervall duplizieren</b> 0-5 (0*)	Legen Sie das Zeitintervall in Sekunden fest, in der das Gerät doppelte Tasteneingaben auf einer verbundenen Tastatur ignoriert.
<b>Verzögerung bei Tastenwiederholung</b> 0,25-5 (1*)	Legen Sie die ursprüngliche Verzögerungszeit in Sekunden fest, bevor eine Wiederholungstaste beginnt zu wiederholen.
<b>Tastenviederholungsgeschwindigkeit</b> 0,5-30 (30*)	Passen Sie die Anzahl von Auslösungen pro Sekunde für eine Wiederholungstaste an.
<b>Anzeige-Zeitsperre verlängern</b> Aus* Ein	Lassen Sie den Benutzer an derselben Stelle bleiben, und setzen Sie die Anzeige-Zeitsperre zurück, wenn Sie abläuft, anstatt zum Startbildschirm zurückzukehren.
<b>Kopfhörerlautstärke</b> 1-10 (5*)	Passen Sie die Kopfhörerlautstärke an.
<b>Aktivieren Sie bei angeschlossenem Kopfhörer die Sprachsteuerung</b> Aus* Ein	Aktivieren Sie die Sprachsteuerung, wenn Kopfhörer an den Drucker angeschlossen sind.
<b>Spracheingabe von Passwörtern/PINs</b> Aus* Ein	Stellen Sie den Drucker so ein, dass er Passwörter oder persönliche Identifikationsnummern laut vorliest.
<b>Hinweis:</b> Ein Sternchen (*) neben einem Wert zeigt die Werksstandardeinstellungen an.	

Menüoption	Beschreibung
<b>Sprachgeschwindigkeit</b> Sehr langsam Langsam Normal* Schnell Etwas schneller Schnell Schneller Sehr schnell Am schnellsten	Passen Sie die Sprechgeschwindigkeit für die Sprachsteuerung an.
<b>Hinweis:</b> Ein Sternchen (*) neben einem Wert zeigt die Werksstandardeinstellungen an.	

## Werkseinstellungen wiederherstellen

Menüoption	Beschreibung
<b>Einstellungen wiederherstellen</b> Alle Einstellungen zurücksetzen Druckereinstellungen zurücksetzen Netzwerkeinstellungen zurücksetzen Fax-Einstellungen zurücksetzen App-Einst. zurücksetzen	Stellen Sie die Werkseinstellungen des Druckers wieder her.

## Wartung

### Konfigurationsmenü

Menüeintrag	Beschreibung
<b>USB-Konfiguration</b> USB PnP 1* 2	Ändern Sie den USB-Treiber-Modus des Druckers, um dessen Kompatibilität mit einem PC zu verbessern.
<b>USB-Konfiguration</b> USB-Scan an Lokal Ein* Aus	Legen Sie fest, ob der USB-Gerätetreiber als ein einfaches USB-Gerät (einfache Schnittstelle) oder als USB-Kombinationsgerät (mehrere Schnittstellen) spezifiziert wird.
<b>USB-Konfiguration</b> USB-Geschwindigkeit Voll Auto*	Stellen Sie ein, dass der USB-Anschluss mit voller Geschwindigkeit arbeitet, und deaktivieren Sie dessen Hi-Speed-Funktion.
<b>Fachkonfiguration</b> Fachverbindung Automatisch* Aus	Richten Sie den Drucker so ein, dass er Fächer mit denselben Einstellungen für Papiersorte und Papierformat verbindet.
<b>Hinweis:</b> Ein Sternchen (*) neben einem Wert zeigt die Werksstandardeinstellungen an.	

Menüeintrag	Beschreibung
<b>Fachkonfiguration</b> Meldung "Facheinschub" anzeigen Aus Nur für unbekannte Papiergrößen* Immer	Zeigt eine Meldung an, mit der ein Benutzer die Einstellungen für Papierformat und Papiersorte nach dem Einlegen des Fachs ändern kann.
<b>Fachkonfiguration</b> A5 einlegen Kurze Kante* Lange Kante	Bestimmen Sie die standardmäßige Zufuhrausrichtung für Papier im A5-Format in allen Papiereinzügen.
<b>Fachkonfiguration</b> Papieraufforderungen Auto* Universalzuführung Papier manuell	Stellen Sie die Papierzuführung ein, die der Benutzer füllt, wenn er zum Einlegen von Papier aufgefordert wird.  <b>Hinweis:</b> Damit Universalzuführung angezeigt wird, stellen Sie im Menü Papier unter Universal-Zufuhr konfigurieren die Option Kasette ein.
<b>Fachkonfiguration</b> Umschlagaufforderungen Auto* Universalzuführung Briefumschlag manuell	Stellen Sie die Papierzuführung ein, die der Benutzer füllt, wenn er zum Einlegen von Umschlägen aufgefordert wird.  <b>Hinweis:</b> Damit Universalzuführung angezeigt wird, stellen Sie im Menü Papier unter Universal-Zufuhr konfigurieren die Option Kasette ein.
<b>Fachkonfiguration</b> Aktion für Aufford. Benutzer auffordern* Fortfahren Aktuell verwenden	Richten Sie den Drucker so ein, dass er Eingabeaufforderungen in Bezug auf Papier- bzw. Umschlagwechsel ausgibt.
<b>Fachkonfiguration</b> Mehrere Universalformate Aus* Ein	Stellen Sie das Fach so ein, dass es mehrere Universalpapierformate unterstützt.
<b>Berichte</b> Menüeinstellungen (Seite) Ereignisprotokoll Ereignisprotokollzusammenfassung	Drucken Sie Berichte zu den Menüeinstellungen des Druckers, Status- und Ereignisprotokolle.
<b>Verbrauchsmaterialien und Zähler</b> Verlauf des Verbrauchsmaterials löschen	Setzen Sie den Verlauf des Verbrauchsmaterials, wie beispielsweise Anzahl verbleibender Seiten und Tage, auf den Werkszustand zurück.
<b>Verbrauchsmaterialien und Zähler</b> Wartungszähler zurücksetzen	Setzen Sie den Zähler nach dem Einsetzen eines neuen Wartungskits zurück.
<b>Druckeremulation</b> PPDS-Emulation Aus* Ein	Richten Sie den Drucker zur Erkennung und Verwendung des PPDS-Datenstroms ein.
<b>Hinweis:</b> Ein Sternchen (*) neben einem Wert zeigt die Werksstandardeinstellungen an.	

Menüeintrag	Beschreibung
<b>Druckeremulation</b> PS-Emulation Aus Ein*	Richten Sie den Drucker zur Erkennung und Verwendung des PS-Datenstroms ein.
<b>Druckeremulation</b> Native ISD-Schriftarten verwenden Aus* Ein	Lassen Sie den Drucker die nativen oder freien Schriftarten im intelligenten Speicher (ISD) zum Drucken verwenden.
<b>Druckeremulation</b> Formsmerge aktivieren Aus Ein*	Aktivieren Sie die Formularzusammenführung, um die Formulare auf der Festplatte oder im ISD zu speichern.  <b>Hinweise:</b> <ul style="list-style-type: none"> <li>• Die Lizenz für die Formularzusammenführung muss installiert sein.</li> <li>• Diese Menüoption wird nur angezeigt, wenn eine Festplatte oder ein ISD installiert ist.</li> </ul>
<b>Druckeremulation</b> Prescribe aktivieren Aus* Ein	Aktivieren Sie Prescribe.  <b>Hinweis:</b> Die Prescribe-Lizenz muss installiert sein.
<b>Druckeremulation</b> Emulator-Sicherheit Seiten-Timeout 0-60 (60*)	Stellen Sie das Seiten-Timeout während der Emulation ein.
<b>Druckeremulation</b> Emulator-Sicherheit Emulator nach Auftrag zurücksetzen Aus* Ein	Setzen Sie den Emulator nach einem Druckauftrag zurück.
<b>Druckeremulation</b> Emulator-Sicherheit Druckermeldungszugriff deaktivieren Aus Ein*	Deaktivieren Sie den Zugriff auf Druckermeldungen während der Emulation.
<b>Faxkonfiguration</b> Fax unterstützender Stromsparmmodus Ruhemodus deaktivieren Ruhemodus zulassen Auto*	Stellen Sie das Fax so ein, dass es in den "Energiesparmodus" wechselt, sobald der Drucker dies vorgibt.
<b>Faxkonfiguration</b> Faxspeicherort NAND Datenträger*	Legen Sie den Speicherort für alle Faxe fest.  <b>Hinweis:</b> Diese Menüoption wird nur angezeigt, wenn ein ISD installiert ist.
<b>Hinweis:</b> Ein Sternchen (*) neben einem Wert zeigt die Werksstandardeinstellungen an.	

Menüeintrag	Beschreibung
<b>Druckkonfiguration</b> Schriftartverschärfung 0–150 (24*)	Legen Sie einen Höchstwert für die Punktgröße des Textes fest, unter dem beim Drucken von Schriftartdaten Hochfrequenzbildschirme verwendet werden. Wenn Sie beispielsweise den Wert 24 festlegen, werden bei allen Schriftarten mit Punktgröße 24 oder weniger die Hochfrequenzbildschirme verwendet.
<b>Druckkonfiguration</b> Deckungsgrad Deaktiviert 1-5 (3*)	Passen Sie die Tonerdicke beim Drucken von Dokumenten an.
<b>Druckkonfiguration</b> Kopierdicke Deaktiviert 1-5 (3*)	Passen Sie die Tonerdicke beim Kopieren von Dokumenten an.
<b>Betriebsdauer Gerät</b> Stiller Modus Aus* Ein	Stellen Sie den Drucker so ein, dass er im Stillen Modus arbeitet. <b>Hinweis:</b> Bei Aktivierung dieser Einstellung wird die Gesamtleistung des Druckers verlangsamt.
<b>Betriebsdauer Gerät</b> Sicherer Modus Aus* Ein	Richten Sie den Drucker für den Betrieb in einem speziellen Modus ein, in dem er trotz bekannter Probleme weiterhin versucht, so viele Funktionen wie möglich anzubieten. Wenn Sie beispielsweise Ein ausgewählt haben und der Duplexmotor nicht betriebsbereit ist, führt der Drucker einen einseitigen Druck der Dokumente durch, auch wenn ein beidseitiger Druck in Auftrag gegeben wurde.
<b>Betriebsdauer Gerät</b> Mindest-Kopierspeicher 20 MB* 30 MB 50 MB 80 MB 100 MB	Weisen Sie den minimalen Speicherplatz für Kopieraufträge zu.
<b>Betriebsdauer Gerät</b> Benutzerdefinierten Status löschen	Löschen Sie benutzerdefinierte Strings für standardisierte oder alternative benutzerdefinierte Nachrichten.
<b>Betriebsdauer Gerät</b> Alle von per Fernzugriff installierten Meldungen löschen	Löschen Sie Nachrichten, die druckerfern installiert wurden.
<b>Betriebsdauer Gerät</b> Fehlerbildschirme automatisch anzeigen Aus Ein*	Bestehende Fehlermeldungen auf dem Display anzeigen, nachdem der Drucker auf dem Startbildschirm für eine Zeit inaktiv ist.
<b>Hinweis:</b> Ein Sternchen (*) neben einem Wert zeigt die Werksstandardeinstellungen an.	



Menüeintrag	Beschreibung
<b>Betriebsdauer Gerät</b> Orientierung beim schnellen Pfadkopieren berücksichtigen Aus* Ein	Richten Sie den Drucker so ein, dass er die Einstellung für "Ausrichtung" im Menü Kopieren verwenden kann, wenn er schnelle Kopieraufträge versendet.
<b>Scannerkonfiguration</b> Manuelle Scanner-Registrierung Druckschnelltest	Drucken Sie eine Schnelltest-Zielseite aus. <b>Hinweis:</b> Stellen Sie sicher, dass der Randabstand auf der Zielseite um das gesamte Ziel herum einheitlich ist. Sollte dies nicht der Fall sein, müssen die Druckränder zurückgesetzt werden.
<b>Scannerkonfiguration</b> Manuelle Scanner-Registrierung Registrierung vordere ADZ Registrierung hintere ADZ Flachbettregistrierung	Registrieren Sie manuell Flachbett und automatische Dokumentenzuführung (ADZ), nachdem ADZ, Scannerglas oder die Steuerungsplatine ausgetauscht wurden.
<b>Scannerkonfiguration</b> Wartungszähler zurücksetzen	Setzen Sie den Zähler zurück, nachdem Sie das ADZ-Wartungskit ausgetauscht haben.
<b>Scannerkonfiguration</b> Rand löschen Flachbett – Rand löschen (3*) ADZ – Rand löschen (3*)	Legen Sie die Größe des Nicht-Druckbereichs in Millimetern um einen Scanauftrag mit ADZ oder Flachbett fest.
<b>Scannerkonfiguration</b> Scanner deaktivieren Nein* Ja Nur ADF	Deaktivieren Sie den Scanner, falls er nicht ordnungsgemäß funktioniert.
<b>Scannerkonfiguration</b> Tiff Byte-Reihenfolge CPU-Byte-Reihenfolge* Little-Endian Big-Endian	Legen Sie die Byte-Reihenfolge einer TIFF-formatierten Scanausgabe fest.
<b>Scannerkonfiguration</b> Exact Tiff Rows Per Strip Ein* Aus	Legen Sie den RowsPerStrip-Tag-Wert für eine TIFF-formatierte Scanausgabe fest.
<b>Hinweis:</b> Ein Sternchen (*) neben einem Wert zeigt die Werksstandardeinstellungen an.	

## Löschen außer Betrieb

Menüoption	Beschreibung
<b>Löschen außer Betrieb</b> Druckerspeicher zuletzt bereinigt Festplatte zuletzt bereinigt ISD zuletzt gelöscht	Zeigen Sie schreibgeschützte Informationen zum Zeitpunkt des letzten Löschvorgangs des Druckerspeichers oder Speichers an. <b>Hinweis:</b> Die Optionen Festplatte zuletzt bereinigt und ISD zuletzt gelöscht werden nur angezeigt, wenn ein Speicherlaufwerk installiert ist.
<b>Löschen außer Betrieb</b> Alle Infos im permanenten Speicher bereinigen Alle Drucker- und Netzwerkeinstellungen löschen Alle Apps und App-Einst. löschen Alle Kurzwahlnummern und -einstellungen löschen Alle Festplatteninformationen bereinigen Downloads entf. (entfernen Sie alle Makros, Schriften, PFOs usw.) Gepufferte Aufträge entfernen Angehaltene Aufträge entfernen Intelligentes Speicherlaufwerk löschen	Löschen Sie alle Informationen im nicht flüchtigen Speicher und im Speicherlaufwerk. <b>Hinweis:</b> Die Optionen Alle Festplatteninformationen bereinigen und Intelligentes Speicherlaufwerk löschen werden nur angezeigt, wenn ein Speicherlaufwerk installiert ist.

## Anpassung der Startseite

**Hinweis:** Dieses Menü ist nur im Embedded Web Server verfügbar.

Menü	Beschreibung
Kopieren E-Mail Faxen Gehaltene Faxe Zurückgehaltene Faxe freigeben Status/Material Auftragswarteschlange Einstellungen Sprache ändern Adressbuch Lesezeichen Angehaltene Aufträge USB-Laufwerk FTP Scanprofile Gerät sperren Scan Center Card Copy Shortcut Center	Legen Sie fest, welche Symbole auf dem Startbildschirm angezeigt werden sollen.

## Firmware aktualisieren

Menüeintrag	Beschreibung
<b>Aktuelle Version</b>	Zeigen Sie die derzeit auf dem Drucker installierte Firmware-Version an.
<b>Jetzt nach Aktualisierungen suchen</b>	Suchen Sie nach Firmware-Aktualisierungen.
<b>Automatisch nach Aktualisierungen suchen</b>	Legen Sie fest, dass der Drucker automatisch nach Firmware-Aktualisierungen sucht.

## Druckerinformationen

Menüoption	Beschreibung
<b>Bestandsetikett</b>	Geben Sie den Standort des Druckers an. Die maximale Länge beträgt 32 Zeichen.
<b>Standort des Druckers</b>	Gibt den Druckerstandort an. Die maximale Länge beträgt 63 Zeichen.
<b>Kontaktieren Sie den</b>	Geben Sie Kontaktinformationen für den Drucker an. Die maximale Länge beträgt 63 Zeichen.
<b>Firmware-Version</b>	Zeigen Sie die auf dem Drucker installierte Firmware-Version an.
<b>Druckwerk</b>	Zeigen Sie die Engine-Nummer des Druckers an.
<b>Seriennummer</b>	Zeigt die Seriennummer des Druckers an.
<b>Konfigurationsdatei in USB exportieren</b>	Exportieren Sie die Konfigurationsdatei in ein Flash-Laufwerk.
<b>Kompr. Logdat. an USB export.</b>	Exportieren Sie die komprimierte Protokolldatei in ein Flash-Laufwerk.

## Drucken

### Layout

Menüoption	Beschreibung
<b>Seiten</b> Einseitig* Beidseitig	Geben Sie an, ob das Papier ein- oder beidseitig bedruckt werden soll.
<b>Stil "Umblättern"</b> Lange Kante* Kurze Kante	Legen Sie bei beidseitigem Druck fest, welche Seite des Papiers gebunden wird.
<b>Leere Seiten</b> Drucken Nicht drucken*	Leere Seiten in einem Druckauftrag ausdrucken.
<b>Sortieren</b> Aus (1,1,2,2,2) Ein (1,2,1,2,1,2)*	Behalten Sie die Reihenfolge der Seiten eines Druckauftrags bei, insbesondere beim Drucken mehrerer Exemplare des Druckauftrags.
<b>Hinweis:</b> Ein Sternchen (*) neben einem Wert zeigt die Werksstandardeinstellungen an.	

Menüoption	Beschreibung
<b>Trennseiten</b> Kein* Zwischen Kopien Zwischen Aufträgen Zwischen Seiten	Fügen Sie beim Drucken leere Trennseiten ein.
<b>Trennseitenquelle</b> Fach [x] (1*) Universalzuführung	Legen Sie fest, aus welcher Papierzuführung die Trennseite zugeführt wird.
<b>Seiten pro Seite</b> Aus* 2 Blätter pro Seite 3 Blätter pro Seite 4 Blätter pro Seite 6 Blätter pro Seite 9 Blätter pro Seite 12 Blätter pro Seite 16 Blätter pro Seite	Drucken Sie mehrseitige Bilder auf einem Blatt Papier.
<b>Seiten pro Seite (Anordnung)</b> Horizontal* Umgekehrt horizontal Vertikal Umgekehrt vertikal	Legen Sie beim Mehrseitendruck die Position der Seitenbilder fest, wenn Sie das Menü Seiten pro Seite verwenden.
<b>Seiten pro Blattausrichtung</b> Auto* Querformat Hochformat	Legen Sie beim Mehrseitendruck die Ausrichtung der Seitenbilder fest, wenn Sie das Menü Seiten pro Seite verwenden.
<b>Seiten pro Seite (Rand)</b> Kein* Festtinte	Drucken Sie einen Rahmen um die einzelnen Seitenbilder, wenn Sie das Menü Seiten pro Seite verwenden.
<b>Kopien</b> 1–9999 (1*)	Geben Sie die Anzahl an Kopien für jeden Druckauftrag an.
<b>Druckbereich</b> Normal* Ganze Seite	Legen Sie den bedruckbaren Bereich auf einem Blatt Papier fest.
<b>Hinweis:</b> Ein Sternchen (*) neben einem Wert zeigt die Werksstandardeinstellungen an.	

## Einrichtung

Menüeintrag	Beschreibung
<b>Druckersprache</b> PCL-Emulation* PS-Emulation	Legen Sie die Druckersprache fest.  <b>Hinweis:</b> Wenn eine Standarddruckersprache festgelegt wird, kann ein Softwareprogramm trotzdem Druckaufträge in einer anderen Druckersprache senden.
<b>Hinweis:</b> Ein Sternchen (*) neben einem Wert zeigt die Werksstandardeinstellungen an.	

Menüeintrag	Beschreibung
<b>Auftrag wartet</b> Aus* Ein	Halten Sie Druckaufträge zurück, die bestimmtes Verbrauchsmaterial erfordern, sodass Aufträge, die das fehlende Verbrauchsmaterial nicht benötigen, gedruckt werden können. <b>Hinweis:</b> Diese Menüoption wird nur angezeigt, wenn eine Festplatte oder ein intelligentes Speicherlaufwerk installiert ist.
<b>Zeitsperre für Auftrag zurückhalten</b> 0–255 (30*)	Legen Sie die Zeit in Sekunden fest, die der Drucker auf einen Benutzereingriff wartet, bevor Aufträge aufgrund nicht verfügbarer Ressourcen angehalten werden. <b>Hinweis:</b> Diese Menüoption wird nur angezeigt, wenn eine Festplatte oder ein ISD installiert ist.
<b>Herunterladen in</b> RAM* Datenträger	Geben Sie an, wo alle permanente Ressourcen, die auf den Drucker heruntergeladen wurden, gespeichert werden sollen. <b>Hinweis:</b> Diese Menüoption wird nur angezeigt, wenn eine Festplatte oder ein ISD installiert ist.
<b>Ressourcen speichern</b> Aus* Ein	Legen Sie fest, wie der Drucker mit heruntergeladenen Ressourcen verfahren soll, wenn ein Druckauftrag eingeht, für den der verfügbare Speicher nicht ausreicht. <b>Hinweise:</b> <ul style="list-style-type: none"> <li>• Bei der Einstellung Aus bewahrt der Drucker die heruntergeladenen Ressourcen nur so lange auf, bis der Speicher anderweitig benötigt wird. Mit der inaktiven Druckersprache verbundene Ressourcen werden gelöscht.</li> <li>• Bei der Einstellung Ein behält der Drucker alle dauerhaft heruntergeladenen Ressourcen bei allen Sprachumschaltungen bei. Falls erforderlich, zeigt der Drucker an, wenn der Speicher belegt ist, anstatt dauerhafte Ressourcen zu löschen.</li> </ul>
<b>Alle Druckaufträge drucken</b> Alphabetisch* Neueste zuerst Älteste zuerst	Legen Sie die Reihenfolge fest, wenn Sie alle vertraulichen und angehaltenen Druckaufträge drucken möchten.
<b>Hinweis:</b> Ein Sternchen (*) neben einem Wert zeigt die Werksstandardeinstellungen an.	

## Qualität

Menüeintrag	Beschreibung
<b>Druckauflösung</b> 600 dpi 1200 Bildqualität* 2400 Bildqualität 1200 dpi 300 dpi	Legen Sie die Auflösung für die Druckausgabe fest.
<b>Pixel-Erhöhung</b> Aus* Schriftarten* Horizontal Vertikal Beide Richtungen	Ermöglicht für ein klareres Druckbild das Drucken von mehr Pixeln in Gruppen, um so Bilder horizontal oder vertikal zu vergrößern oder Schriftarten zu vergrößern.
<b>Hinweis:</b> Ein Sternchen (*) neben einem Wert zeigt die Werksstandardeinstellungen an.	

Menüeintrag	Beschreibung
<b>Tonerauftrag</b> 1 bis 10 (8*)	Legen Sie die Helligkeit bzw. Dunkelheit von Textbildern fest.
<b>Halbton</b> Normal* Detail	Verbessern Sie die Druckausgabe mit weicheren Linien mit schärferem Rand.
<b>Helligkeit</b> -6 bis 6 (0*)	Passt die Druckausgabe durch Aufhellen oder Abdunkeln an.
<b>Kontrast</b> 0 bis 5 (0*)	Passt den Kontrast gedruckter Objekte an.
<b>Grauanpassung</b> Aus Auto*	Aktivieren Sie den Graukorrekturalgorithmus des Druckers auf gedruckten Bildern in mittlerer Graustufe.
<b>Hinweis:</b> Ein Sternchen (*) neben einem Wert zeigt die Werksstandardeinstellungen an.	

## Auftragsabrechnung

Menüeintrag	Beschreibung
<b>Auftragsabrechnung</b> Aus* Ein	Stellen Sie den Drucker so ein, dass ein Protokoll der empfangenen Druckaufträge erstellt wird.
<b>Intervall für Abrechnungsprotokoll</b> Täglich Wöchentlich Monatlich*	Legen Sie fest, wie oft der Drucker eine Protokolldatei erstellen soll.
<b>Protokollaktion am Ende des Intervalls</b> Kein* Aktuelles Protokoll per E-Mail senden Aktuelles Protokoll per E-Mail senden und löschen Aktuelles Protokoll auf Webseite stellen Akt. Protokoll auf Webseite stellen und löschen	Legen Sie fest, wie der Drucker reagieren soll, wenn der Intervallwert überschritten wird. <b>Hinweis:</b> Der unter Intervall für Abrechnungsprotokoll definierte Wert legt fest, wann die Aktion ausgeführt wird.
<b>Protokoll fast voll</b> Aus Ein* (5)	Geben Sie die maximale Größe der Protokolldatei an, bevor der Drucker Protokollaktion fast voll ausführt. <b>Hinweis:</b> Diese Menüoption wird nur angezeigt, wenn eine Festplatte oder ein ISD installiert ist.
<b>Hinweis:</b> Ein Sternchen (*) neben einem Wert zeigt die Werksstandardeinstellungen an.	

Menüeintrag	Beschreibung
<b>Protokollaktion fast voll</b> Kein* Aktuelles Protokoll per E-Mail senden Aktuelles Protokoll per E-Mail senden und löschen Ältestes Protokoll per E-Mail senden und löschen Aktuelles Protokoll auf Webseite stellen Akt. Protokoll auf Webseite stellen und löschen Ältestes Protokoll auf Webseite stellen u. löschen Aktuelles Protokoll löschen Ältestes Protokoll löschen Alle außer aktuelles Protokoll löschen Alle Protokolle löschen	Legen Sie fest, wie der Drucker reagieren soll, wenn die Festplatte oder das intelligente Speicherlaufwerk (Intelligent Storage Drive, ISD) fast voll ist. <b>Hinweis:</b> Der unter Protokoll fast voll definierte Wert legt fest, wann die Aktion ausgeführt wird.
<b>Protokollaktion voll</b> Kein* Aktuelles Protokoll per E-Mail senden und löschen Ältestes Protokoll per E-Mail senden und löschen Akt. Protokoll auf Webseite stellen und löschen Ältestes Protokoll auf Webseite stellen u. löschen Aktuelles Protokoll löschen Ältestes Protokoll löschen Alle außer aktuelles Protokoll löschen Alle Protokolle löschen	Legen Sie fest, wie der Drucker reagieren soll, wenn die Festplatten- oder ISD-Nutzung den Maximalwert (100 MB) erreicht.
<b>URL zum Protokollschreiben</b>	Legen Sie fest, wo der Drucker die Auftragsabrechnungsprotokolle ablegen soll.
<b>E-Mail-Adresse zum Senden von Protokollen</b>	Geben Sie die E-Mail-Adresse an, an die der Drucker Auftragsabrechnungsprotokolle senden soll.
<b>Protokolldatei-Präfix</b>	Geben Sie das gewünschte Präfix für die Protokolldateien an. <b>Hinweis:</b> Der im Menü TCP/IP definierte aktuelle Hostname wird als Standardpräfix für die Protokolldatei verwendet.
<b>Hinweis:</b> Ein Sternchen (*) neben einem Wert zeigt die Werksstandardeinstellungen an.	

## PDF

Menüoption	Beschreibung
<b>Größe anpassen</b> Aus* Ein	Skaliert den Seiteninhalt auf das ausgewählte Papierformat.
<b>Anmerkungen</b> Drucken Nicht drucken*	Legen Sie fest, ob Anmerkungen in der PDF-Datei gedruckt werden sollen.
<b>PDF-Fehler drucken</b> Aus Ein*	Ermöglichen Sie das Drucken von PDF-Fehlern.
<b>Hinweis:</b> Ein Sternchen (*) neben einem Wert zeigt die Werksstandardeinstellungen an.	

## PostScript

Menüoption	Beschreibung
<b>PS-Fehler drucken</b> Aus* Ein	Drucken Sie eine Seite mit der Beschreibung des PostScript®-Fehlers aus. <b>Hinweis:</b> Wenn ein Fehler auftritt, wird die Verarbeitung des Druckauftrags beendet, der Drucker druckt eine Fehlermeldung, und der restliche Druckauftrag wird abgebrochen.
<b>Minimale Linienbreite</b> 1-30 (2*)	Legen Sie die Mindeststrichbreite fest. <b>Hinweis:</b> Mit 1200 dpi gedruckte Aufträge verwenden den Wert direkt.
<b>PS-Startmodus sperren</b> Aus Ein*	Deaktivieren Sie die SysStart-Datei. <b>Hinweis:</b> Durch Aktivieren der SysStart-Datei wird Ihr Drucker oder Netzwerk einem Sicherheitsrisiko ausgesetzt.
<b>Schriftpriorität</b> Resident* Flash/Datenträger	Legen Sie die Reihenfolge fest, in der Schriftarten gesucht werden. <b>Hinweise:</b> <ul style="list-style-type: none"> <li>• Bei der Einstellung Resident durchsucht der Drucker zunächst den Druckerspeicher nach der erforderlichen Schriftart, bevor er auf der Festplatte oder auf dem intelligenten Speicher (ISD) danach sucht.</li> <li>• Bei der Einstellung Flash/Festplatte sucht der Drucker zunächst auf der Festplatte und im ISD nach der erforderlichen Schriftart, bevor er im Druckerspeicher danach sucht.</li> <li>• Diese Menüoption wird nur angezeigt, wenn eine Festplatte oder ein ISD installiert ist.</li> </ul>
<b>Wartezeitsperre</b> Aus Ein* (40 Sekunden)	Legen Sie fest, dass der Drucker auf den Empfang weiterer Daten warten soll, bevor er einen Druckauftrag abbricht.
<b>Hinweis:</b> Ein Sternchen (*) neben einem Wert zeigt die Werksstandardeinstellungen an.	

## PCL

Menüeintrag	Beschreibung
<b>Schriftartquelle</b> Resident* Datenträger Herunterladen Flash Schriftartenkarte Alle	Wählen Sie die Quelle aus, in der die Standardschriftartauswahl enthalten ist. <b>Hinweise:</b> <ul style="list-style-type: none"> <li>• Festplatte und Flash werden nur angezeigt, wenn eine Festplatte oder ein intelligentes Speicherlaufwerk (Intelligent Storage Drive, ISD) installiert ist, die bzw. das Schriftarten enthält.</li> <li>• Herunterladen wird nur angezeigt, wenn sich heruntergeladene Schriftarten im Arbeitsspeicher des Druckers befinden.</li> <li>• Schriftartenkarte wird nur angezeigt, wenn ein ISD installiert ist.</li> </ul>
<b>Schriftartname</b> [Liste der verfügbaren Schriftarten] (Courier*)	Wählen Sie eine Schriftart aus der angegebenen Schriftartquelle aus.
<b>Zeichensatz</b> [Liste des verfügbaren Symbolsatzes] (10U PC-8*)	Legen Sie den Zeichensatz für die einzelnen Schriftartnamen fest. <b>Hinweis:</b> Unter Zeichensatz versteht man einen Satz von alphabetischen und numerischen Zeichen, Interpunktionszeichen und Sonderzeichen. Zeichensätze unterstützen die verschiedenen Anforderungen für Texte in verschiedenen Sprachen oder für bestimmte Fachgebiete, wie z. B. mathematische Symbole für wissenschaftliche Texte.
<b>Hinweis:</b> Ein Sternchen (*) neben einem Wert zeigt die Werksstandardeinstellungen an.	



Menüeintrag	Beschreibung
<b>Teilung</b> 0,08–100,00 (10,00*)	Geben Sie die Teilung der Schriftarten mit festgelegtem oder einheitlichem Zeichenabstand an. <b>Hinweis:</b> Die Teilung bezieht sich auf die Anzahl der Zeichen mit festem Abstand pro horizontalem Zoll.
<b>Ausrichtung</b> Hochformat* Querformat Umgekehrtes Hochformat Umgekehrtes Querformat	Legen Sie die Ausrichtung von Text und Grafiken auf der Seite fest.
<b>Zeilen pro Seite</b> 1–255	Legen Sie die Anzahl der Textzeilen für jede über den PCL®-Datenstrom gedruckte Seite fest. <b>Hinweise:</b> <ul style="list-style-type: none"> <li>• Diese Menüoption aktiviert den vertikalen Vorschub. Dieser veranlasst, dass die Anzahl an erforderlichen Zeilen zwischen den Standardrändern der Seite gedruckt wird.</li> <li>• 60 ist die Werksvorgabe in den USA. Die internationale Werkseinstellung lautet "64".</li> </ul>
<b>PCL5 Minimale Linienbreite</b> 1–30 (2*)	Legen Sie die ursprüngliche Mindeststrichbreite fest.
<b>PCLXL Minimale Linienbreite</b> 1–30 (2*)	
<b>A4-Breite</b> 198 mm* 203 mm	Stellen Sie die Breite der logischen Seite für das Format A4 ein. <b>Hinweis:</b> Die logische Seite ist der Raum auf der physischen Seite, auf den Daten gedruckt werden.
<b>Auto WR nach ZV</b> Ein Aus*	Stellen Sie ein, dass der Drucker nach einem Steuerbefehl zum Zeilenvorschub automatisch einen Wagenrücklauf durchführt. <b>Hinweis:</b> Der Wagenrücklauf ist eine Vorrichtung, die dem Drucker befiehlt, die Position des Cursors an die erste Position in der derselben Zeile zu rücken.
<b>Auto ZV nach WR</b> Ein Aus*	Stellen Sie ein, dass der Drucker nach einem Steuerbefehl zum Wagenrücklauf automatisch einen Zeilenvorschub durchführt.
<b>Fachumkehrung</b> Uni.Zuf.-Zuordnung Fach Zuordnung [x] Man.Pap.-Zuordnung Manuelle Briefumschlag- Zuordnung	Konfigurieren Sie den Drucker für die Zusammenarbeit mit einem anderen Druckertreiber oder einer benutzerdefinierten Anwendung, die andere Zuordnungen von Zuführungen und Papierfächern verwenden. Folgende Möglichkeiten stehen Ihnen zur Verfügung: Aus*: Der Drucker verwendet die Werkseinstellungen für die Zuordnung der Papierzuführung. Keine: Die Papierzuführung ignoriert den Befehl "Papierzufuhr auswählen". 0–199: Wählen Sie einen numerischen Wert, um einer Papierzuführung einen benutzerdefinierten Wert zuzuordnen.
<b>Fachumkehrung</b> Werksvorgaben anzeigen	Zeigen Sie die Werksvorgabewerte für die einzelnen Papierzuführungen an.
<b>Hinweis:</b> Ein Sternchen (*) neben einem Wert zeigt die Werksstandardeinstellungen an.	

Menüeintrag	Beschreibung
<b>Fachumkehrung</b> Standardeinstellungen wiederherstellen	Setzen Sie die Fachumkehrungswerte auf die Werkseinstellungen zurück.
<b>Druckzeitsperre</b> Aus Ein* (90 Sekunden)	Legen Sie fest, dass der Drucker einen Druckauftrag beendet, nachdem er sich über den festgelegten Zeitraum im Leerlauf befand. <b>Hinweis:</b> Zeit für Druckzeitsperre wird nur angezeigt, wenn Druckzeitsperre aktiviert ist.
<b>Hinweis:</b> Ein Sternchen (*) neben einem Wert zeigt die Werksstandardeinstellungen an.	

## Bild

Menüoption	Beschreibung
<b>Autom. anpassen</b> Ein Aus*	Wählen Sie das beste verfügbare Papierformat und die gewünschte Ausrichtung für ein Bild aus. <b>Hinweis:</b> Bei Auswahl von Ein überschreibt diese Menüoption die Skalierungs- und Ausrichtungseinstellungen für das Bild.
<b>Invertieren</b> Aus* Ein	Invertiert Schwarzweißbilder. <b>Hinweis:</b> Diese Menüoption kann bei GIF- oder JPEG-Grafikformaten nicht verwendet werden.
<b>Skalieren</b> Oben links verankern Beste Anpassung* Mittig verankern Höhe/Breite anpassen Höhe anpassen Breite anpassen	Passen Sie das Bild optimal an den Druckbereich an. <b>Hinweis:</b> Wenn die Option Autom. anpassen auf Ein gesetzt ist, wird als Skalierung automatisch Beste Anpassung festgelegt.
<b>Ausrichtung</b> Hochformat* Querformat Umgekehrt Hochformat Umgekehrt Querformat	Festlegen der Ausrichtung von Text und Grafiken auf der Seite.
<b>Hinweis:</b> Ein Sternchen (*) neben einem Wert zeigt die Werksstandardeinstellungen an.	

# Papier

## Fachkonfiguration

Menüoption	Beschreibung
<b>Standardzugang</b> Fach [x] (1*) Universalzuführung Papier manuell Briefumschlag manuell	Legen Sie den Papiereinzug für alle Druckaufträge fest.
<b>Papierformat/-sorte</b> Fach [x] Universalzuführung Papier manuell Briefumschlag manuell	Geben Sie das Papierformat oder die Papiersorte an, die in die jeweilige Papierquelle eingelegt wird.
<b>Ersatzformat</b> Aus Letter/A4 Alle Aufgelisteten*	Legen Sie fest, dass der Drucker ein angegebenes Papierformat durch ein anderes ersetzt, wenn das angeforderte Papierformat in keinem der Papiereinzüge eingelegt ist.  <b>Hinweise:</b> <ul style="list-style-type: none"> <li>• Bei Auswahl von Aus wird der Benutzer aufgefordert, das angeforderte Papierformat einzulegen.</li> <li>• Bei Auswahl von Alle Aufgelisteten sind alle verfügbaren Ersatzoptionen zulässig.</li> </ul>
<b>MP konfigurieren</b> Zuführung* Manuell Zuerst	Legen Sie das Verhalten der Universalzuführung fest.  <b>Hinweise:</b> <ul style="list-style-type: none"> <li>• Bei Auswahl von Zuführung wird die Universalzuführung als automatische Papierzufuhr konfiguriert.</li> <li>• Bei Manuell wird die Universalzuführung nur für Druckaufträge verwendet, für die die manuelle Zuführung ausgewählt ist.</li> <li>• Mit der Einstellung Erste wird die Universalzuführung als primäre Papierzufuhr konfiguriert.</li> </ul>
<b>Hinweis:</b> Ein Sternchen (*) neben einem Wert zeigt die Werksstandardeinstellungen an.	

## Medien-Konfiguration

### Universaleinrichtung

Menüoption	Beschreibung
<b>Maßeinheiten</b> Zoll Millimeter	Geben Sie die Maßeinheit für das Papierformat "Universal" an.  <b>Hinweis:</b> Zoll ist die Werksvorgabe in den USA. Die internationale Werkseinstellung lautet Millimeter.
<b>Hochformatbreite</b> 3,5 bis 19 Zoll (8,5*) 88,9 bis 482,6 mm (216*)	Einstellen der Hochformatbreite des Papierformats "Universal".
<b>Hinweis:</b> Ein Sternchen (*) neben einem Wert zeigt die Werksstandardeinstellungen an.	

Menüoption	Beschreibung
<b>Hochformathöhe</b> 3,5 bis 19 Zoll (14*) 88,9 bis 482,6 mm (356*)	Einstellen der Hochformathöhe des Papierformats "Universal".
<b>Einzugsrichtung</b> Kurze Kante* Lange Kante	Stellen Sie ein, dass der Drucker das Papier entweder über die kurze Kante oder die lange Kante einzieht.  <b>Hinweis:</b> Lange Kante wird nur angezeigt, wenn die längste Kante kürzer als die maximal unterstützte Breite ist.
<b>Mehrere Universalformate</b> Fach [x] Universalzuführung	Weisen Sie eine eindeutige Größe für mehrere Universalformate zu, die in die verschiedenen Papierquellen eingelegt werden.  <b>Hinweis:</b> Diese Einstellung wird nur angezeigt, wenn sie im Menü <b>Gerät</b> aktiviert ist. Berühren Sie auf dem Startbildschirm <b>Einstellungen &gt; Gerät &gt; Wartung &gt; Konfigurationsmenü &gt; Fachkonfiguration &gt; Mehrere Universalformate</b> .
<b>Hinweis:</b> Ein Sternchen (*) neben einem Wert zeigt die Werksstandardeinstellungen an.	

## Benutzerdefinierte Scangrößen

Menüoption	Beschreibung
<b>Benutzerdefinierte Scangröße [x]</b> Name Scangröße Breite 1–8,5 Zoll (8,5*) 25,4–215,9 mm (215,9*) Höhe 1–25 Zoll (11*) 25,4–635 mm (279,4*) Ausrichtung Hochformat* Querformat 2 Scans pro Seite Aus* Ein	Weisen Sie der Scangröße einen Namen zu und konfigurieren Sie die Scaneinstellungen.

## Druckmedien

Menüeintrag	Beschreibung
Normalpapier Karten Recyclingpapier Etiketten Feinpost Briefumschlag Briefumschlag rau Briefbogen Vordruckt Farbpapier Leichtes Papier Schweres Papier Rau/Baumwolle Benutzersorte [x]	Geben Sie die Struktur, das Gewicht und die Ausrichtung des Papiers an.

## Kopieren

### Standardeinstellungen zum Kopieren

Menüeintrag	Beschreibung
<b>Inhaltstyp</b> Text Text/Foto* Foto Grafiken	Verbessern Sie das Ausgabeergebnis ausgehend von den Inhalten des Originaldokuments.
<b>Inhaltsquelle</b> Schwarzweiß-Laser* Farblaser Tintenstrahl Foto/Film Zeitschrift Zeitung Druckerzeugnisse Andere	Verbessern Sie das Ausgabeergebnis ausgehend von der Quelle des Originaldokuments.
<b>Seiten</b> Einseitig – Einseitig* Einseitig – Beidseitig Beidseitig – Einseitig Beidseitig – Beidseitig	Legen Sie das Scanverhalten ausgehend vom Originaldokument fest.
<b>Hinweis:</b> Ein Sternchen (*) neben einem Wert zeigt die Werksstandardeinstellungen an.	

Menüeintrag	Beschreibung
<b>Trennseiten</b> Kein* Zwischen Kopien Zwischen Aufträgen Zwischen Seiten	Legen Sie fest, ob leere Trennseiten eingefügt werden sollen.
<b>Trennseitenquelle</b> Fach [x] (1*) Universalzuführung	Legt fest, aus welchem Papiereinzug die Trennseite zugeführt wird.
<b>Farbe</b> Aus Ein* Auto	Konfigurieren Sie den Drucker für die Ausgabe von Farbdrucken von einem Scanauftrag.
<b>Seiten pro Seite</b> Aus* 2 Seiten Hochformat 4 Seiten Hochformat 2 Seiten Querformat 4 Seiten Querformat	Geben Sie die Anzahl der Bilder an, die auf eine Seite eines Papierblatts gedruckt werden sollen.
<b>Seitenränder drucken</b> Aus* Ein	Legen Sie beim Drucken mehrerer Seiten auf einem Blatt einen Rahmen um jedes einzelne Bild.
<b>Sortieren</b> Aus [1,1,1,2,2,2] Ein [1,2,1,2,1,2]*	Drucken Sie mehrere Exemplare in Folge.
<b>"Kopieren von" Größe</b> [Liste der Papierformate]	Legen Sie das Papierformat des Originaldokuments fest. <b>Hinweis:</b> Letter ist die Werkseinstellung in den USA. Die internationale Werkseinstellung lautet A4.
<b>"Kopieren nach" Quelle</b> Fach [x] (1*) Universalzuführung Autoformat Übereinstimmung	Geben Sie die Papierzuführung für den Kopierauftrag an.
<b>Temperatur</b> -4 bis 4 (0*)	Legen Sie fest, ob die erzeugte Ausgabe mehr ins Blau oder mehr ins Rot gehen soll.
<b>Helligkeit</b> 1 bis 9 (5*)	Passen Sie die Helligkeit des gescannten Bildes an.
<b>Anzahl an Kopien</b> 1-9999 (1*)	Legen Sie die Anzahl der Kopien fest.
<b>Hinweis:</b> Ein Sternchen (*) neben einem Wert zeigt die Werksstandardeinstellungen an.	

Menüeintrag	Beschreibung
<b>Kopf-/Fußzeile</b> Kopfzeile links Kopfzeile Mitte Kopfzeile rechts Fußzeile links Fußzeile Mitte Fußzeile rechts	Legen Sie die Informationen der Kopf- oder Fußzeile auf dem gescannten Bild fest.
<b>Überlagerung</b> Vertraulich Kopieren Entwurf Dringend Benutzerdefiniert Aus*	Geben Sie den überlagernden Text an, der auf jede Kopie gedruckt werden soll.
<b>Benutzerdefinierte Schablone</b>	Geben Sie den Text für Benutzerdefiniert im Menü Überlagerung ein.
<b>Hinweis:</b> Ein Sternchen (*) neben einem Wert zeigt die Werksstandardeinstellungen an.	

### Erweiterte Bildfunktionen

Menüeintrag	Beschreibung
<b>Farbausgleich</b> Cyan – Rot (0*) Magenta – Grün (0*) Gelb – Blau (0*)	Passen Sie die Farbintensität für Cyan, Magenta und Gelb an.
<b>Blindfarbenunterdrückung</b> Blindfarbenunterdrückung (Keine*) Standardschwellenwert Rot (128*) Standardschwellenwert Grün (128*) Standardschwellenwert Blau(128*)	Geben Sie an, welche Farbe beim Scannen unterdrückt wird, und passen Sie die Einstellung für diejenige Farbe an.
<b>Automatische Farberkennung</b> Farbempfindlichkeit (5*) Bereichsempfindlichkeit (5*)	Konfigurieren Sie die Einstellung für die automatische Farberkennung.
<b>Kontrast</b> Beste Einstellung: Inhalt* 0–5	Geben Sie den Kontrast für das gescannte Bild an.
<b>Hintergrund entfernen</b> Hintergrund-Erkennung (Inhaltsbasiert*) Stufe (0*)	Entfernen Sie die Hintergrundfarbe oder das Bildrauschen aus dem Originaldokument. <b>Hinweise:</b> <ul style="list-style-type: none"> <li>• Bei der Auswahl von Inhaltsbasiert wird die Hintergrundfarbe aus dem Originaldokument entfernt.</li> <li>• Bei der Auswahl von Fest wird das Bildrauschen von einem Foto entfernt.</li> </ul>
<b>Hinweis:</b> Ein Sternchen (*) neben einem Wert zeigt die Werksstandardeinstellungen an.	

Menüeintrag	Beschreibung
<b>Automatisch zentrieren</b> Aus* Ein	Richten Sie den Inhalt automatisch auf die Seitenmitte aus.
<b>Spiegelverkehrtes Dokument</b> Aus* Ein	Erstellt ein spiegelverkehrtes Bild des Originaldokuments.
<b>Negativbild</b> Aus* Ein	Erstellt ein Negativbild des Originaldokuments.
<b>Schattendetails</b> –4 bis 4 (0*)	Passen Sie die Schattendetails im Originaldokument an.
<b>Von Kante zu Kante scannen</b> Aus* Ein	Scannen Sie das Originaldokument von Kante zu Kante.
<b>Schärfe</b> 1-5 (3*)	Passen Sie die Schärfe des gescannten Bildes an.
<b>Hinweis:</b> Ein Sternchen (*) neben einem Wert zeigt die Werksstandardeinstellungen an.	

### Admin-Steuerung

Menüeintrag	Beschreibung
<b>Farbkopien zulässig</b> Aus Ein*	Drucken Sie Kopien in Farbe.
<b>Vorrangkopien zulassen</b> Aus Ein*	Halten Sie einen Druckauftrag zur Erstellung von Kopien an.
<b>Benutzerdefinierte Scans</b> Aus* Ein	Stellen Sie den Drucker so ein, dass der erste Satz Originaldokumente mit den angegebenen Einstellungen gescannt und anschließend der nächste Satz mit den gleichen oder anderen Einstellungen gescannt wird. <b>Hinweis:</b> Diese Menüoption wird nur angezeigt, wenn eine Festplatte oder ein intelligenter Speicher (ISD) installiert ist.
<b>Speichern als Kurzwahl zulassen</b> Aus Ein*	Speichern Sie Kopiereinstellungen als Kurzbefehl.
<b>Schrägen Einzug anpassen</b> Aus Ein*	Stellen Sie den Drucker so ein, dass er Verzerrungen in Bildern, die über die ADZ gescannt wurden, korrigiert.
<b>Beispielkopie</b> Aus* Ein	Drucken Sie eine Beispielkopie zur Überprüfung der Qualität, bevor Sie die verbleibenden Kopien drucken. <b>Hinweis:</b> Diese Menüoption wird nur angezeigt, wenn eine Festplatte oder ein ISD installiert ist.
<b>Hinweis:</b> Ein Sternchen (*) neben einem Wert zeigt die Werksstandardeinstellungen an.	



# Faxen

## Fax-Standardwerte

### Faxmodus

Menüoption	Beschreibung
<b>Faxmodus</b> Fax* Faxserver Deaktiviert	Wählen Sie einen Faxmodus aus.

### Faxeinrichtung

#### Allgemeine Fax-Einstellungen

Menüeintrag	Beschreibung
<b>Faxname</b>	Geben Sie Ihre Fax-ID an.
<b>Faxnummer</b>	Geben Sie Ihre Faxnummer an.
<b>Fax-ID</b> Faxname Faxnummer*	Legen Sie die Fax-ID fest, die während der Faxverhandlung verwendet werden soll.
<b>Manuelles Fax aktivieren</b> Aus* Ein	Schalten Sie die manuelle Faxfunktion des Druckers ein. <b>Hinweise:</b> <ul style="list-style-type: none"> <li>Für diese Menüoption werden ein Leitungssplitter und ein Telefonhörer benötigt.</li> <li>Verwenden Sie eine Standardtelefonleitung, um einen eingehenden Faxe auftrag anzunehmen und eine Faxnummer zu wählen.</li> <li>Um direkt zur Funktion "Manuelles Fax" zu gelangen, drücken Sie <b>#</b> und <b>0</b> auf dem Ziffernblock.</li> </ul>
<b>Speicherverwendung</b> Nur zum Empfangen Fast nur zum Empfangen Zu gleichen Teilen* Fast nur zum Senden Nur zum Senden	Weisen Sie eine bestimmte Menge des internen Druckerspeichers der Faxfunktion zu. <b>Hinweis:</b> Diese Menüoption verhindert Pufferspeicher-Bedingungen und fehlgeschlagene Faxe.
<b>Faxe abbrechen</b> Zulassen* Nicht zulassen	Brechen Sie ausgehende oder eingehende Faxe ab.
<b>Faxnummer ausblenden</b> Aus* Von links Von rechts	Legen Sie das Format für das Verschlüsseln einer ausgehenden Faxnummer fest.
<b>Hinweis:</b> Ein Sternchen (*) neben einem Wert zeigt die Werksstandardeinstellungen an.	

Menüeintrag	Beschreibung
<b>Zu verschlüsselnde Zeichen</b> 0-58 (0*)	Gibt die Anzahl der Stellen an, die in der Nummer eines ausgehenden Faxes verschlüsselt werden sollen.
<b>Erkennung für angeschlossene Leitung aktivieren</b> Aus Ein*	Stellen Sie fest, ob eine Telefonleitung an den Drucker angeschlossen ist. <b>Hinweis:</b> Ereignisse werden sofort erkannt.
<b>Erkennung für Leitung in falscher Anschlussdose aktivieren</b> Aus Ein*	Stellen Sie fest, ob eine Telefonleitung an den richtigen Anschluss für den Drucker angeschlossen ist. <b>Hinweis:</b> Ereignisse werden sofort erkannt.
<b>Support für verwendete Erweiterung aktivieren</b> Aus Ein*	Stellen Sie fest, ob eine Telefonleitung von einem anderen Gerät verwendet wird, wie z. B. von einem anderen Telefon über dieselbe Leitung. <b>Hinweis:</b> Ereignisse werden sofort erkannt.
<b>Faxkompatibilität optimieren</b>	Konfigurieren Sie die Faxfunktion des Druckers für eine optimale Kompatibilität mit anderen Faxgeräten.
<b>Faxtransport</b> T.38 Analog G.711	Legen Sie die Faxtransport-Methode fest. <b>Hinweis:</b> Diese Menüoption wird nur angezeigt, wenn im Drucker ein Lizenzpaket für Fax Over IP (FoIP) installiert ist.
<b>Hinweis:</b> Ein Sternchen (*) neben einem Wert zeigt die Werksstandardeinstellungen an.	

## Faxversand-Einstellungen

Menüeintrag	Beschreibung
<b>Auflösung</b> Standard* Fein Superfein Extrafein	Legen Sie die Auflösung des gescannten Bildes fest. <b>Hinweis:</b> Eine höhere Auflösung erhöht die Dauer der Faxübertragungen und den Speicherbedarf.
<b>Originalformat</b> [Liste der Papierformate] (Mischgrößen*)	Geben Sie die Größe des Originaldokuments an.
<b>Ausrichtung</b> Hochformat* Querformat	Geben Sie die Seitenausrichtung des Originaldokuments an.
<b>Seiten</b> Aus* Kurze Kante Lange Kante	Geben Sie die Ausrichtung des Originaldokuments beim Scannen auf beiden Seiten des Dokuments an.
<b>Inhaltstyp</b> Text* Text/Foto Foto Grafiken	Verbessern Sie das Ausgabeergebnis ausgehend von den Inhalten des Originaldokuments.
<b>Hinweis:</b> Ein Sternchen (*) neben einem Wert zeigt die Werksstandardeinstellungen an.	

Menüeintrag	Beschreibung
<b>Inhaltsquelle</b> Schwarzweiß-Laser* Farblaser Tintenstrahl Foto/Film Zeitschrift Zeitung Druckerzeugnisse Andere	Verbessern Sie das Ausgabeergebnis ausgehend von der Quelle des Originaldokuments.
<b>Helligkeit</b> 1-9 (5*)	Passen Sie die Helligkeit des gescannten Bildes an.
<b>Hinter einem PABX</b> Ein Aus*	Richten Sie den Drucker so ein, dass er die Faxnummer wählt, ohne auf das Freizeichen zu warten.  <b>Hinweis:</b> Private Automated Branch Exchange (PABX) ist ein Telefonnetzwerk, in dem Teilnehmern über eine einzelne Zugangsnummer mehrere Leitungen für ausgehende Anrufe angeboten werden können.
<b>Wählmodus</b> Ton* Impuls	Geben Sie den Wählmodus für eingehende oder ausgehende Faxe an.
<b>Hinweis:</b> Ein Sternchen (*) neben einem Wert zeigt die Werksstandardeinstellungen an.	

### Erweiterte Bildfunktionen

Menüeintrag	Beschreibung
<b>Farbausgleich</b> Cyan – Rot (0*) Magenta – Grün (0*) Gelb – Blau (0*)	Passen Sie die Farbintensität beim Scannen an.
<b>Blindfarbenunterdrückung</b> Blindfarbenunterdrückung (Keine*) Standardschwellenwert Rot (128*) Standardschwellenwert Grün (128*) Standardschwellenwert Blau (128*)	Geben Sie an, welche Farbe beim Scannen unterdrückt wird, und passen Sie die Einstellung für diejenige Farbe an.
<b>Kontrast</b> Beste Einstellung: Inhalt* 0 1 2 3 4 5	Geben Sie den Kontrast der Ausgabe an.
<b>Hintergrund entfernen</b> Stand –4 bis 4 (0*)	Passt den sichtbaren Hintergrund auf einem gescannten Bild an.
<b>Hinweis:</b> Ein Sternchen (*) neben einem Wert zeigt die Werksstandardeinstellungen an.	

Menüeintrag	Beschreibung
<b>Spiegelverkehrtes Dokument</b> Aus* Ein	Erstellt ein spiegelverkehrtes Bild des Originaldokuments.
<b>Negativbild</b> Aus* Ein	Erstellt ein Negativbild des Originaldokuments.
<b>Schattendetails</b> -4 bis 4 (0*)	Passt die sichtbaren Schattendetails auf einem gescannten Bild an.
<b>Von Kante zu Kante scannen</b> Ein Aus*	Ermöglicht das Scannen des Originaldokuments von Kante zu Kante.
<b>Schärfe</b> 1-5 (3*)	Passen Sie die Schärfe des gescannten Bildes an.
<b>Temperatur</b> -4 bis 4 (0*)	Legen Sie fest, ob die erzeugte Ausgabe mehr ins Blau oder mehr ins Rot gehen soll.
<b>Hinweis:</b> Ein Sternchen (*) neben einem Wert zeigt die Werksstandardeinstellungen an.	

### Admin-Steuerung

Menüeintrag	Beschreibung
<b>Automatische Wahlwiederholung</b> 0-9 (5*)	Geben Sie die Anzahl der Wahlwiederholungsversuche an, bevor der Drucker das Senden des Faxes an ein angegebenes Ziel abbricht.
<b>Neuwahl-Intervall</b> 1-200 Min. (3*)	Erhöhen Sie die Zeit zwischen den Wahlwiederholungsversuchen und damit auch die Chance für den erfolgreichen Faxversand.
<b>ECM aktivieren</b> Ein* Aus	Aktivieren Sie den Fehlerkorrekturmodus (Error Correction Mode, ECM) für Faxaufträge. <b>Hinweis:</b> ECM erkennt und korrigiert Fehler im Fax-Übertragungsprozess, die durch das Rauschen der Telefonleitung und eine schwache Signalstärke verursacht werden.
<b>Fax-Scannen aktivieren</b> Ein* Aus	Erstellen Sie Faxnachrichten mit dem Druckerscanner.
<b>Faxtreiber</b> Ein* Aus	Lassen Sie zu, dass Faxaufträge über den Druckertreiber versendet werden.
<b>Speichern als Kurzwahl zulassen</b> Ein* Aus	Speichern Sie Faxnummern als Kurzwahlnummern im Drucker.
<b>Hinweis:</b> Ein Sternchen (*) neben einem Wert zeigt die Werksstandardeinstellungen an.	

Menüeintrag	Beschreibung
<b>Max. Geschwindigkeit</b> 33600* 14400 9600 4800 2400	Stellen Sie die maximale Geschwindigkeit für den Faxversand ein.
<b>Benutzerdefinierte Scans</b> Aus* Ein	Aktivieren Sie standardmäßig das benutzerdefinierte Scannen. <b>Hinweis:</b> Diese Menüoption wird nur angezeigt, wenn eine Festplatte oder ein intelligenter Speicher (ISD) installiert ist.
<b>Scanvorschau</b> Aus* Ein	Lassen Sie eine Vorschau des Scans auf dem Display anzeigen. <b>Hinweis:</b> Diese Menüoption wird nur angezeigt, wenn eine Festplatte oder ein ISD installiert ist.
<b>Schrägen Einzug anpassen</b> Aus Ein*	Korrigiert leichten Schräglauf des gescannten Bilds.
<b>Farbfaxscan aktivieren</b> Standardmäßig deaktiviert* Standardmäßig aktiviert Nie verwenden Immer verwenden	Aktivieren Sie Farbfaxscans.
<b>Farbfaxe autom. in S/W-Faxe umwandeln</b> Ein* Aus	Konvertieren Sie alle ausgehenden Farbfaxe in Schwarzweiß.
<b>Bestätigen Sie die Faxnummer</b> Aus* Ein	Bitten Sie den Benutzer, die Faxnummer zu bestätigen.
<b>Vorwahl</b>	Geben Sie eine Vorwahl ein.
<b>Vorwahlregeln</b>	Legt eine Vorwahlregel fest.
<b>Hinweis:</b> Ein Sternchen (*) neben einem Wert zeigt die Werksstandardeinstellungen an.	

### Einstellungen für den Faxempfang

Menüeintrag	Beschreibung
<b>Auf Übertragung wartender Faxauftrag</b> Kein* Toner Toner und Verbrauchsmaterialien	Entfernt Faxaufträge, die bestimmte nicht verfügbare Ressourcen erfordern, aus der Druckerwarteschlange. <b>Hinweis:</b> Diese Menüoption wird nur angezeigt, wenn eine Festplatte installiert ist.
<b>Rufzeichen bis Anrufannahme</b> 1-25 (3*)	Geben Sie die Anzahl der Rufzeichen ein, nach denen der Drucker eingehende Anrufe annehmen soll.
<b>Automatisch verkleinern</b> Ein* Aus	Passen Sie die Größe eingehender Faxe an die Seite an.
<b>Hinweis:</b> Ein Sternchen (*) neben einem Wert zeigt die Werksstandardeinstellungen an.	

Menüeintrag	Beschreibung
<b>Papierzuführung</b> Fach [X] Universalzuführung Auto*	Geben Sie die Papierzuführung für das Drucken eingehender Faxe an.
<b>Seiten</b> Ein Aus*	Bedrucken Sie das Papier beidseitig.
<b>Trennseiten</b> Kein* Vor dem Auftrag Nach dem Auftrag	Legen Sie fest, ob leere Trennseiten eingefügt werden sollen.
<b>Trennseitenquelle</b> Fach [X] (1*) Universalzuführung	Legt fest, aus welchem Papiereinzug die Trennseite zugeführt wird.
<b>Ablage</b> Standardablage	Geben Sie die Papierablage für empfangene Faxe an.
<b>Fax-Fußzeile</b> Ein Aus*	Druckt die Übertragungsinformationen eines eingehendes Faxes am Ende jeder Seite.
<b>Zeitstempel der Faxfußzeile</b> Empfangen* Drucken	Drucken Sie den Zeitstempel am Ende jeder Seite eines eingehenden Faxes.
<b>Faxe zurückhalten</b> Fax-Haltemodus Aus* Immer aktiviert Manuell Geplant	Hält empfangene Faxe zurück, bis sie zum Drucken freigegeben werden.
<b>Faxe zurückhalten</b> Zeitplan für angehaltene Faxe	Weisen Sie einen Zeitplan zum Halten von Faxen zu. <b>Hinweis:</b> Diese Menüoption wird nur angezeigt, wenn der Fax-Haltemodus auf Geplant eingestellt ist.
<b>Hinweis:</b> Ein Sternchen (*) neben einem Wert zeigt die Werksstandardeinstellungen an.	

## Admin-Steuerung

Menüeintrag	Beschreibung
<b>Faxempfang aktivieren</b> Ein* Aus	Konfigurieren Sie den Drucker für den Empfang von Faxen.
<b>Farbfaxempfang aktivieren</b> Ein* Aus	Konfigurieren Sie den Drucker für den Empfang von farbigen Faxen.
<b>Hinweis:</b> Ein Sternchen (*) neben einem Wert zeigt die Werksstandardeinstellungen an.	

Menüeintrag	Beschreibung
<b>Anrufer-ID aktivieren</b> Ein Aus*	Zeigen Sie die Anrufer-ID-Informationen des eingehenden Anrufs auf dem Druckerdisplay an.
<b>Spam-Faxe blockieren</b> Ein Aus*	Blockieren Sie eingehende Faxe ohne Fax-IDs.
<b>Spam-Faxliste</b> Spam-Fax hinzufügen	Geben Sie die Telefonnummern an, die Sie blockieren möchten.
<b>Automatische Antwort</b> Alle Ruftöne* Nur einfacher Rufton Nur doppelter Rufton Nur dreifacher Rufton Nur einfacher oder doppelter Rufton Nur einfacher oder dreifacher Rufton Nur doppelter oder dreifacher Rufton	Legen Sie einen eindeutigen Rufton für eingehende Faxnachrichten fest.
<b>Autom. Antwort</b> Ein* Aus	Konfigurieren Sie den Drucker für den automatischen Faxempfang.
<b>Manueller Antwortcode</b> 0-9 (9*)	Geben Sie manuell einen Code über die Telefontastatur ein, um Faxe anzunehmen.  <b>Hinweise:</b> <ul style="list-style-type: none"> <li>• Diese Menüoption wird nur angezeigt, wenn der Drucker die Telefonleitung nutzt.</li> <li>• Diese Menüoption wird nur angezeigt, wenn Sie den Drucker auf manuellen Faxempfang eingestellt haben.</li> </ul>
<b>Faxweiterleitung</b> Drucken* Drucken & Weiterleiten Weiterleiten	Geben Sie an, ob empfangene Faxe weitergeleitet werden sollen.
<b>Weiterleiten an</b> Ziel 1 Ziel 2	Geben Sie an, wohin empfangene Faxe weitergeleitet werden sollen.  <b>Hinweis:</b> Diese Menüoption wird nur angezeigt, wenn Faxweiterleitung auf Drucken & Weiterleiten oder Weiterleiten eingestellt ist.
<b>Bestätigungs-E-Mail</b>	Geben Sie die E-Mail-Adresse an, an die Faxe über FTP oder Netzwerkordner gesendet werden sollen.  <b>Hinweis:</b> Diese Menüoption wird nur angezeigt, wenn Faxweiterleitung auf Drucken & Weiterleiten oder Weiterleiten eingestellt ist.
<b>Max. Geschwindigkeit</b> 33600* 14400 9600 4800 2400	Stellen Sie die maximale Geschwindigkeit für die Faxübertragung ein.
<b>Hinweis:</b> Ein Sternchen (*) neben einem Wert zeigt die Werksstandardeinstellungen an.	

## Faxdeckblatt

Menüeintrag	Beschreibung
<b>Faxdeckblatt</b> Standardmäßig deaktiviert* Standardmäßig aktiviert Nie verwenden Immer verwenden	Konfigurieren Sie die Einstellungen für das Faxdeckblatt.
<b>Feld "An" einschließen</b> Aus* Ein	
<b>Feld "Von" einschließen</b> Aus* Ein	
<b>Von</b>	
<b>Mit Feld "Nachricht"</b> Aus* Ein	
<b>Nachricht:</b>	
<b>Mit Logo</b> Aus* Ein	
<b>Fußzeile einschließen [x]</b> Aus* Ein	
<b>Fußzeile [x]</b>	
<b>Hinweis:</b> Ein Sternchen (*) neben einem Wert zeigt die Werksstandardeinstellungen an.	

## Einstellungen für das Faxprotokoll

Menüeintrag	Beschreibung
<b>Intervall für Übertragungsprotokoll</b> Immer* Nie Nur bei Fehler	Legen Sie fest, wie oft der Drucker ein Übertragungsprotokoll erstellen soll.
<b>Maßnahme für Übertragungsprotokoll</b> Drucken Aus Ein* E-Mail Aus* Ein	
<b>Hinweis:</b> Ein Sternchen (*) neben einem Wert zeigt die Werksstandardeinstellungen an.	



Menüeintrag	Beschreibung
<b>Empfangsfehler-Protokoll</b> Nie drucken* Bei Fehler drucken	Drucken Sie ein Protokoll für Fehler beim Faxempfang.
<b>Protokolle automatisch drucken</b> Ein* Aus	Drucken Sie alle Faxaktivitäten.
<b>Protokoll-Papiereinzug</b> Fach [x] (1*) Universalzuführung	Geben Sie die Papierzuführung an, die für das Ausdrucken von Protokollen verwendet wird.
<b>Protokollanzeige</b> Remotefax-Name* Gewählte Nummer	Identifizieren Sie den Sender durch den Remotefax-Namen oder die Faxnummer.
<b>Auftragsprotokoll aktivieren</b> Ein* Aus	Zeigen Sie eine Zusammenfassung aller Faxaufträge an.
<b>Anrufprotokoll aktivieren</b> Ein* Aus	Zeigen Sie eine Zusammenfassung des Faxanrufverlaufs an.
<b>Protokoll – Papierablage</b> Standardablage* Ablage [x]	Geben Sie die Ablage für gedruckte Protokolle an.
<b>Hinweis:</b> Ein Sternchen (*) neben einem Wert zeigt die Werksstandardeinstellungen an.	

## Lautsprechereinstellungen

Menüeintrag	Beschreibung
<b>Lautsprechermodus</b> Immer deaktiviert* Immer aktiviert Bis zum Verbindungsaufbau aktiviert	Stellen Sie den Fax-Lautsprechermodus ein.
<b>Lautsprecherlautstärke</b> Niedrig* Hoch	Passen Sie die Lautstärke des Faxlautsprechers an.
<b>Ruftonlautstärke</b> Aus* Ein	Aktivieren Sie die Ruftonlautstärke.
<b>Hinweis:</b> Ein Sternchen (*) neben einem Wert zeigt die Werksstandardeinstellungen an.	

## VoIP-Einstellungen

Menüeintrag	Beschreibung
<b>VoIP-Protokoll</b> SIP* H.323	Stellen Sie das Voice over Internet Protocol (VoIP)-Protokoll ein.
<b>STUN-Server</b>	Geben Sie den STUN-Server an, der eine Firewall durchdringen soll.
<b>Modus "Fax erzwingen"</b> Aus Ein*	Wechseln Sie das VoIP-Gateway von analog zu T.38 zu Beginn eines Faxanrufs.
<b>Verzögerung des Faxmodus erzwingen</b> 0–15 (7*)	Legen Sie die Zeitverzögerung beim Senden einer weiteren Einladung des Modus "Fax erzwingen" in Sekunden fest.
<b>Hinweis:</b> Ein Sternchen (*) neben einem Wert zeigt die Werksstandardeinstellungen an.	

## SIP-Einstellungen

Menüeintrag	Beschreibung
<b>Proxy</b>	Geben Sie die IP-Adresse des Systems an, das die Telefonnummer in eine IP-Adresse umwandelt, an die das Fax gesendet wird.
<b>Registrierung</b>	Geben Sie einen Namen oder eine IP-Adresse des Systems an, das die Registrierung von SIP-Clients (Session Initiation Protocol) verarbeitet.
<b>Benutzer</b>	Geben Sie den Namen des Benutzers für SIP an.
<b>Kennwort</b>	Geben Sie das Kennwort an, das bei der Registrierung bei der SIP-Registrierungsstelle verwendet wird.
<b>Auth-ID</b>	Der Benutzername, der bei der Registrierung verwendet wird. <b>Hinweis:</b> Wenn die Auth.-ID-Einstellung nicht festgelegt ist, wird stattdessen der Benutzername aus dem Feld Benutzer verwendet.
<b>Transport für die Registrierung</b> UDP* TCP	Legen Sie den SIP-Transporttyp für die Registrierung fest.
<b>Transport für eingehende Anrufe</b> UDP* TCP UDP und TCP	Legen Sie den SIP-Transporttyp für eingehende Anrufe fest.
<b>Transport für ausgehende Anrufe</b> UDP* TCP	Legen Sie den SIP-Transporttyp für ausgehende Anrufe fest.
<b>Ausgehender Proxy</b>	Geben Sie einen ausgehenden Proxy an, um die gesamte SIP-Kommunikation weiterzuleiten.
<b>Kontakt</b>	Geben Sie einen Kontaktnamen für SIP an.
<b>Bereich</b>	Geben Sie einen Bereichsnamen für SIP an. <b>Hinweis:</b> Wenn die Bereichseinstellung nicht festgelegt ist, wird stattdessen der Name aus dem Feld Kontakt verwendet.
<b>Hinweis:</b> Ein Sternchen (*) neben einem Wert zeigt die Werksstandardeinstellungen an.	

Menüeintrag	Beschreibung
<b>SIP-Registrierungsstatus</b>	Zeigt den Status der SIP-Registrierung an.
<b>Hinweis:</b> Ein Sternchen (*) neben einem Wert zeigt die Werksstandardeinstellungen an.	

### H.323-Einstellungen

Menüeintrag	Beschreibung
<b>Gateway</b>	Geben Sie die IP-Adresse des H.323-Gateways an.
<b>Gatekeeper</b>	Geben Sie den H.323-Gatekeeper an.
<b>Benutzer</b>	Geben Sie den Benutzernamen an, der mit dem H.323-Gateway verwendet wird.
<b>Kennwort</b>	Geben Sie das Kennwort für das H.323-Gateway an.
<b>Schnellstart aktivieren</b> Aus* Ein	Aktivieren Sie den Schnellstart.
<b>H.245-Tunneling deaktivieren</b> Aus* Ein	Deaktivieren Sie H.245-Tunneling.
<b>Gatekeeper-Erkennung deaktivieren</b> Aus Ein*	Deaktivieren Sie die H.323-Gatekeeper-Erkennung.
<b>Hinweis:</b> Ein Sternchen (*) neben einem Wert zeigt die Werksstandardeinstellungen an.	

### T.38-Einstellungen

Menüeintrag	Beschreibung
<b>Anzeigeredundanz</b> 0-5 (3*)	Legen Sie fest, wie oft eine Faxanzeige in der T.38-Kommunikation wiederholt wird.
<b>Low-Speed-Redundanz</b> 0-5 (3*)	Legen Sie fest, wie oft Daten mit niedriger Geschwindigkeit in der T.38-Kommunikation wiederholt werden.
<b>High-Speed-Redundanz</b> 0-5 (1*)	Legen Sie fest, wie oft Hochgeschwindigkeitsdaten in der T.38-Kommunikation wiederholt werden.
<b>Hinweis:</b> Ein Sternchen (*) neben einem Wert zeigt die Werksstandardeinstellungen an.	

## Fax-Server-Einstellungen

### Allgemeine Fax-Einstellungen

Menüeintrag	Beschreibung
<b>"An"-Format</b>	Geben Sie einen Faxempfänger an. <b>Hinweis:</b> Wenn Sie die Faxnummer verwenden möchten, geben Sie das Zeichen für Zahl (#) vor einer Zahl ein.
<b>Rückantwort an</b>	Geben Sie eine Antwortadresse zum Senden von Faxen an.
<b>Hinweis:</b> Ein Sternchen (*) neben einem Wert zeigt die Werksstandardeinstellungen an.	

Menüeintrag	Beschreibung
<b>Betreff</b>	Geben Sie Faxbetreff und Nachricht ein.
<b>Nachricht</b>	
<b>Analogen Empfang aktivieren</b> Aus* Ein	Konfigurieren Sie den Drucker für den Empfang von analogen Faxen.
<b>Hinweis:</b> Ein Sternchen (*) neben einem Wert zeigt die Werksstandardeinstellungen an.	

### E-Mail-Einstellungen für den Faxserver

Menüeintrag	Beschreibung
<b>E-Mail-Server (SMTP) verwenden</b> Ein Aus*	Verwenden Sie die SMTP-Einstellungen (Simple Mail Transfer Protocol) für E-Mails beim Empfangen und Senden von Faxnachrichten. <b>Hinweis:</b> Mit Ein werden alle anderen Einstellungen des Menüs E-Mail-Einstellungen für den Faxserver nicht angezeigt.
<b>Primäres SMTP-Gateway</b>	Geben Sie die IP-Adresse oder den Hostnamen des primären SMTP-Servers ein.
<b>Primärer SMTP-Gateway-Anschluss</b> 1-65535 (25*)	Geben Sie die Anschlussnummer des primären SMTP-Servers ein.
<b>Sekundäres SMTP-Gateway</b>	Geben Sie die Server-IP-Adresse oder den Hostnamen Ihres sekundären oder des Sicherungs-SMTP-Servers ein.
<b>Sekundärer SMTP-Gateway-Anschluss</b> 1-65535 (25*)	Geben Sie die Anschlussnummer Ihres sekundären oder Sicherungs-SMTP-Servers ein.
<b>SMTP-Zeitsperre</b> 5-30 (30*)	Stellen Sie die Uhrzeit ein, nach der das Zeitlimit des Druckers abgelaufen ist, wenn der SMTP-Server nicht antwortet.
<b>Rückantwort an</b>	Geben Sie eine Antwortadresse zum Senden von Faxen an.
<b>SSL/TLS verwenden</b> Deaktiviert* Verhandeln Erforderlich	Legen Sie fest, ob der Faxversand über einen verschlüsselten Link erfolgen soll.
<b>Vertrauenswürdige Zertifikat erforderlich</b> Aus Ein*	Geben Sie ein vertrauenswürdige Zertifikat beim Zugriff auf den SMTP-Server an.
<b>SMTP-Server-Authentifizierung</b> Keine Authentifizierung erforderlich* Anmeldung/Normal NTLM CRAM-MD5 Digest-MD5 Kerberos 5	Legen Sie den Authentifizierungstyp für den SMTP-Server fest.
<b>Vom Gerät initiierte E-Mail</b> Kein* SMTP-Anmeldeinformationen des Geräts verwenden	Legen Sie fest, ob für die vom Gerät initiierte E-Mails Anmeldeinformationen erforderlich sind.
<b>Hinweis:</b> Ein Sternchen (*) neben einem Wert zeigt die Werksstandardeinstellungen an.	

Menüeintrag	Beschreibung
<b>Vom Benutzer initiierte E-Mail</b> Kein* SMTP-Anmeldeinformationen des Geräts verwenden Benutzer-ID und Kennwort der Sitzung verwenden. E-Mail-Adresse und Kennwort verwenden Benutzer auffordern	Legen Sie fest, ob Authentifizierungsinformationen für vom Benutzer initiierte E-Mails erforderlich sind.
<b>Anmeldeinformation des Active Directory verwenden</b> Aus* Ein	Aktivieren Sie die Benutzeranmeldeinformationen und Gruppendedestinationen für die Verbindung mit dem SMTP-Server.
<b>Geräte-Benutzer-ID</b>	Geben Sie die Benutzer-ID und das Kennwort für die Verbindung mit dem SMTP-Server ein.
<b>Gerätekenwort</b>	
<b>Kerberos 5 REALM</b>	Geben Sie den Bereich für das Kerberos 5-Authentifizierungsprotokoll an.
<b>NTLM-Domäne</b>	Geben Sie den Domänennamen für das NTLM-Sicherheitsprotokolls an.
<b>Fehler "SMTP Server nicht eingerichtet" deaktivieren</b> Aus* Ein	Blenden Sie die Fehlermeldung "SMTP-Server nicht eingerichtet" aus.
<b>Hinweis:</b> Ein Sternchen (*) neben einem Wert zeigt die Werksstandardeinstellungen an.	

### Scaneinstellungen für den Faxserver

Menüeintrag	Beschreibung
<b>Bildformat</b> TIFF (.tif) PDF (.pdf)* XPS (.xps) TXT (.txt) RTF (.rtf) DOCX (.docx) XLSX (.xlsx) CSV (.csv)	Geben Sie das Dateiformat für das gescannte Bild an.  <b>Hinweis:</b> TXT (.txt), RTF (.rtf), DOCX (.docx), XLSX (.xlsx) und CSV (.csv) werden nur angezeigt, wenn Sie eine OCR-Lösung erworben und installiert haben.
<b>Inhaltstyp</b> Text* Text/Foto Foto Grafiken	Verbessern Sie das Ausgabeergebnis ausgehend von den Inhalten des Originaldokuments.
<b>Hinweis:</b> Ein Sternchen (*) neben einem Wert zeigt die Werksstandardeinstellungen an.	

Menüeintrag	Beschreibung
<b>Inhaltsquelle</b> Schwarzweiß-Laser* Farblaser Tintenstrahl Foto/Film Zeitschrift Zeitung Druckerzeugnisse Andere	Verbessern Sie das Ausgabeergebnis ausgehend von der Quelle des Originaldokuments.
<b>Faxauflösung</b> Standard* Fein Superfein Extrafein	Verringern Sie die Faxauflösung.
<b>Seiten</b> Aus* Kurze Kante Lange Kante	Geben Sie die Ausrichtung des Originaldokuments beim Scannen auf beiden Seiten des Dokuments an.
<b>Helligkeit</b> 1-9 (5*)	Stellen Sie die Deckung der Ausgabe ein.
<b>Ausrichtung</b> Hochformat* Querformat	Legen Sie die Ausrichtung von Text und Grafiken auf der Seite fest.
<b>Originalformat</b> [Liste der Papierformate]	Legen Sie das Papierformat des Originaldokuments fest. <b>Hinweise:</b> <ul style="list-style-type: none"> <li>• Gemischte Formate ist die Werkseinstellung in den USA. Die internationale Werkseinstellung lautet A4.</li> <li>• Die Konfiguration kann je nach Ihrem Druckermodell variieren.</li> </ul>
<b>Mehrseitige TIFF-Bilder verwenden</b> Aus Ein*	Wählen Sie zwischen ein- und mehrseitigen TIFF-Dateien aus.
<b>Hinweis:</b> Ein Sternchen (*) neben einem Wert zeigt die Werksstandardeinstellungen an.	

## E-Mail

### E-Mail-Einrichtung

Menüeintrag	Beschreibung
<b>Primäres SMTP-Gateway</b>	Geben Sie die IP-Adresse oder den Hostnamen des primären SMTP-Servers für den E-Mail-Versand ein.
<b>Hinweis:</b> Ein Sternchen (*) neben einem Wert zeigt die Werksstandardeinstellungen an.	

Menüeintrag	Beschreibung
<b>Primärer SMTP-Gateway-Anschluss</b> 1–65535 (25*)	Geben Sie die Anschlussnummer des primären SMTP-Servers ein.
<b>Sekundäres SMTP-Gateway</b>	Geben Sie die Server-IP-Adresse oder den Hostnamen Ihres sekundären oder des Sicherungs-SMTP-Servers ein.
<b>Sekundärer SMTP-Gateway-Anschluss</b> 1–65535 (25*)	Geben Sie die Anschlussnummer Ihres sekundären oder Sicherungs-SMTP-Servers ein.
<b>SMTP-Zeitsperre</b> 5–30 Sekunden (30*)	Stellen Sie die Uhrzeit ein, nach der das Zeitlimit des Druckers abgelaufen ist, wenn der SMTP-Server nicht antwortet.
<b>Rückantwort an</b>	Geben Sie in der E-Mail eine Adresse für die Rückantwort an.
<b>Immer SMTP-Standardantwortadresse verwenden</b> Ein Aus*	Verwenden Sie im SMTP-Server immer die standardmäßige Adresse für die Rückantwort.
<b>SSL/TLS verwenden</b> Deaktiviert* Verhandeln Erforderlich	Legen Sie fest, ob der E-Mail-Versand über einen verschlüsselten Link erfolgen soll.
<b>Vertrauenswürdige Zertifikat erforderlich</b> Aus Ein*	Fordern Sie ein vertrauenswürdige Zertifikat beim Zugriff auf den SMTP-Server an.
<b>SMTP-Server-Authentifizierung</b> Keine Authentifizierung erforderlich* Anmeldung/Normal NTLM CRAM-MD5 Digest-MD5 Kerberos 5	Legen Sie den Authentifizierungstyp für den SMTP-Server fest.
<b>Vom Gerät initiierte E-Mail</b> Kein* SMTP-Anmeldeinformationen des Geräts verwenden	Legen Sie fest, ob für die vom Gerät initiierten E-Mails Anmeldeinformationen erforderlich sind.
<b>Vom Benutzer initiierte E-Mail</b> Kein* SMTP-Anmeldeinformationen des Geräts verwenden Benutzer-ID und Kennwort der Sitzung verwenden. E-Mail-Adresse und Kennwort verwenden Benutzer auffordern	Legen Sie fest, ob Authentifizierungsinformationen für vom Benutzer initiierte E-Mails erforderlich sind.
<b>Anmeldeinformation des Active Directory verwenden</b> Aus* Ein	Legen Sie fest, ob Authentifizierungsinformationen für vom Benutzer initiierte E-Mails erforderlich sind.
<b>Hinweis:</b> Ein Sternchen (*) neben einem Wert zeigt die Werksstandardeinstellungen an.	

Menüeintrag	Beschreibung
<b>Geräte-Benutzer-ID</b>	Geben Sie die Benutzer-ID und das Kennwort für die Verbindung mit dem SMTP-Server ein.
<b>Gerätekenwort</b>	
<b>Kerberos 5 REALM</b>	Geben Sie den Bereich für das Kerberos 5-Authentifizierungsprotokoll an.
<b>NTLM-Domäne</b>	Geben Sie den Domänennamen für das NTLM-Sicherheitsprotokolls an.
<b>Fehler "SMTP Server nicht eingerichtet" deaktivieren</b> Aus* Ein	Blenden Sie die Fehlermeldung "SMTP-Server nicht eingerichtet" aus.
<b>Hinweis:</b> Ein Sternchen (*) neben einem Wert zeigt die Werksstandardeinstellungen an.	

## E-Mail-Standards

Menüeintrag	Beschreibung
<b>Betreff:</b>	Geben Sie E-Mail-Betreff und Nachricht an.
<b>Nachricht:</b>	
<b>Dateiname</b>	Geben Sie den Dateinamen für das gescannte Dokument an.
<b>Format</b> JPEG (.jpg) PDF (.pdf)* TIFF (.tif) XPS (.xps) TXT (.txt) RTF (.rtf) DOCX (.docx) XLSX (.xlsx) CSV (.csv)	Geben Sie das Dateiformat für das gescannte Dokument an. <b>Hinweis:</b> TXT (.txt), RTF (.rtf), DOCX (.docx), XLSX (.xlsx) und CSV (.csv) werden nur angezeigt, wenn Sie eine OCR-Lösung erworben und installiert haben.
<b>Globale OCR-Einstellungen</b> Erkannte Sprachen Automatisches Drehen (Aus*) Entflecken (Aus*) Automatische Kontrastverbesserung (Aus*)	Konfigurieren Sie die Einstellungen für OCR (optische Zeichenerkennung). <b>Hinweis:</b> Diese Menüoption wird nur angezeigt, wenn Sie eine OCR-Lösung erworben und installiert haben.
<b>PDF-Einstellungen</b> PDF-Version (1.5*) Archivierungsversion (A-1a*) Hochkomprimiert (Aus*) Sicher (Aus*) Durchsuchbar (Aus*) Archivarisch (PDF/A) (Aus*)	Konfigurieren Sie die PDF-Einstellungen des gescannten Dokuments. <b>Hinweise:</b> <ul style="list-style-type: none"> <li>• Archivierungsversion und Archivarisch (PDF/A) werden nur unterstützt, wenn die PDF-Version 1.4 lautet.</li> <li>• Hochkomprimiert wird nur angezeigt, wenn eine Festplatte oder ein ISD installiert ist.</li> <li>• Durchsuchbar wird nur angezeigt, wenn Sie eine OCR-Lösung erworben und installiert haben.</li> </ul>
<b>Hinweis:</b> Ein Sternchen (*) neben einem Wert zeigt die Werksstandardeinstellungen an.	



Menüeintrag	Beschreibung
<b>Inhaltstyp</b> Text Text/Foto* Foto Grafiken	Verbessern Sie das Ausgabeergebnis ausgehend vom Inhaltstyp des Originaldokuments.
<b>Inhaltsquelle</b> Schwarzweiß-Laser* Farblaser Tintenstrahl Foto/Film Zeitschrift Zeitung Druckerzeugnisse Andere	Verbessern Sie das Ausgabeergebnis ausgehend von der Inhaltsquelle des Originaldokuments.
<b>Farbe</b> Schwarzweiß Grau Farbe* Auto	Stellen Sie den Drucker so ein, dass er den Inhalt der Datei in Farbe oder Schwarzweiß erfasst.
<b>Auflösung</b> 75 dpi 150 dpi* 200 dpi 300 dpi 400 dpi 600 dpi	Legen Sie die Auflösung des gescannten Bildes fest.
<b>Helligkeit</b> 1-9 (5*)	Passen Sie die Helligkeit des gescannten Bildes an.
<b>Ausrichtung</b> Hochformat* Querformat	Geben Sie die Seitenausrichtung des Originaldokuments an.
<b>Originalformat</b> Gemischte Formate*	Legen Sie das Papierformat des Originaldokuments fest.
<b>Seiten</b> Aus* Kurze Kante Lange Kante	Geben Sie die Ausrichtung des Originaldokuments beim Scannen auf beiden Seiten des Dokuments an.
<b>Hinweis:</b> Ein Sternchen (*) neben einem Wert zeigt die Werksstandardeinstellungen an.	

**Erweiterte Bildfunktionen**

Menüeintrag	Beschreibung
<b>Farbausgleich</b> Cyan – Rot (0*) Magenta – Grün (0*) Gelb – Blau (0*)	Passen Sie die Farbtintensität für Cyan, Magenta und Gelb an.
<b>Blindfarbenunterdrückung</b> Blindfarbenunterdrückung (Keine*) Standardschwellenwert Rot (128*) Standardschwellenwert Grün (128*) Standardschwellenwert Blau (128*)	Geben Sie an, welche Farbe beim Scannen unterdrückt wird, und passen Sie die Einstellung für diejenige Farbe an.
<b>Automatische Farberkennung</b> Farbempfindlichkeit (5*) Bereichsempfindlichkeit (5*) Bittiefe für E-Mail (1 Bit*) Minimale Scanauflösung (300 dpi*)	Konfigurieren Sie die Einstellung für die automatische Farberkennung.
<b>JPEG-Qualität</b> Beste Einstellung: Inhalt* 5-95	Stellen Sie die JPEG-Qualität des gescannten Bildes ein.
<b>Kontrast</b> Beste Einstellung: Inhalt* 0-5	Geben Sie den Kontrast für das gescannte Bild an.
<b>Hintergrund entfernen</b> Hintergrund-Erkennung (Inhaltsbasiert*) Stufe (0*)	Entfernen Sie die Hintergrundfarbe oder das Bildrauschen aus dem Originaldokument.  <b>Hinweise:</b> <ul style="list-style-type: none"> <li>• Bei Inhaltsbasiert wird die Hintergrundfarbe auf dem Originaldokument entfernt.</li> <li>• Bei der Auswahl von Fest wird das Bildrauschen von einem Foto entfernt.</li> </ul>
<b>Spiegelverkehrtes Dokument</b> Aus* Ein	Erstellt ein spiegelverkehrtes Bild des Originaldokuments.
<b>Negativbild</b> Aus* Ein	Erstellt ein Negativbild des Originaldokuments.
<b>Schattendetails</b> –4 bis 4 (0*)	Passen Sie die Schattendetails im gescannten Bild an.
<b>Von Kante zu Kante scannen</b> Aus* Ein	Scannen Sie das Originaldokument von Kante zu Kante.
<b>Schärfe</b> 1-5 (3*)	Passen Sie die Schärfe im gescannten Bild an.
<b>Hinweis:</b> Ein Sternchen (*) neben einem Wert zeigt die Werksstandardeinstellungen an.	

Menüeintrag	Beschreibung
<b>Temperatur</b> -4 bis 4 (0*)	Erzeugen Sie eine mehr ins Blau oder mehr ins Rot gehende Ausgabe des Originaldokuments.
<b>Leere Seiten</b> Entfernen leerer Seiten (Nicht entfernen*) Empfindlichkeit bei leeren Seiten (5*)	Stellen Sie die Empfindlichkeit des Scans hinsichtlich leerer Seiten im Originaldokument ein.
<b>Hinweis:</b> Ein Sternchen (*) neben einem Wert zeigt die Werksstandardeinstellungen an.	

## Admin-Steuerung

Menüeintrag	Beschreibung
<b>Max. E-Mail-Größe</b> 0-65535 (0*)	Legen Sie die maximal zulässige Dateigröße für jede E-Mail fest.
<b>Größen-Fehlermeldung</b>	Legen Sie eine Fehlermeldung fest, die der Drucker sendet, wenn eine E-Mail die zulässige Dateigröße überschreitet. <b>Hinweis:</b> Sie können maximal 1024 Zeichen eingeben.
<b>Adressen beschränken</b>	Beschränken Sie den E-Mail-Versand auf die angegebene Liste von Domännennamen. <b>Hinweis:</b> Setzen Sie ein Komma zwischen die einzelnen Domännennamen.
<b>Kopie an mich</b> Nie angezeigt* Standardmäßig aktiviert Standardmäßig deaktiviert Immer aktiviert	Senden Sie eine Kopie der E-Mail an sich selbst.
<b>Nur eigene E-Mails zulassen</b> Aus* Ein	Stellen Sie den Drucker so ein, dass er nur E-Mails an Sie selbst sendet.
<b>Cc:/Bcc: verwenden</b> Aus* Ein	Aktivieren Sie Kopie (Cc) und Blindkopie (Bcc) für E-Mails.
<b>Mehrseitige TIFF-Bilder verwenden</b> Aus Ein*	Aktivieren Sie das Scannen mehrerer TIFF-Bilder in eine TIFF-Datei.
<b>TIFF-Kompression</b> JPEG LZW*	Legen Sie den Komprimierungstyp für TIFF-Dateien fest.
<b>Text-Standard</b> 5-95 (75*)	Stellen Sie die Textqualität des zu scannenden Inhalts ein.
<b>Text/Foto-Standard</b> 5-95 (75*)	Stellen Sie die Text- und Fotoqualität des zu scannenden Inhalts ein.
<b>Foto-Standard</b> 5-95 (50*)	Stellen Sie die Fotoqualität des zu scannenden Inhalts ein.
<b>Hinweis:</b> Ein Sternchen (*) neben einem Wert zeigt die Werksstandardeinstellungen an.	

Menüeintrag	Beschreibung
<b>Schrägen Einzug anpassen</b> Aus Ein*	Stellen Sie den Drucker so ein, dass er Verzerrungen in Bildern, die über die ADZ gescannt wurden, korrigiert.
<b>Übertragungsprotokoll</b> Protokoll drucken* Protokoll nicht drucken Nur bei Fehler drucken	Drucken Sie ein Übertragungsprotokoll für E-Mail-Scans.
<b>Protokoll-Papiereinzug</b> Fach [x] (1*) Universalzuführung	Geben Sie die Papierzuführung zum Drucken von E-Mail-Protokollen an.
<b>Benutzerdefinierte Scans</b> Aus* Ein	Stellen Sie den Drucker so ein, dass der erste Satz Originaldokumente mit den angegebenen Einstellungen gescannt und anschließend der nächste Satz mit den gleichen oder anderen Einstellungen gescannt wird. <b>Hinweis:</b> Diese Menüoption wird nur angezeigt, wenn eine Festplatte oder ein ISD installiert ist.
<b>Scanvorschau</b> Aus* Ein	Zeigen Sie eine Scanvorschau des Originaldokuments an. <b>Hinweis:</b> Diese Menüoption wird nur angezeigt, wenn eine Festplatte oder ein ISD installiert ist.
<b>Speichern als Kurzwahl zulassen</b> Aus Ein*	Speichern Sie E-Mail-Adressen als Kurzbefehle.
<b>E-Mail-Bilder gesendet als</b> Anhang* Web-Link	Geben Sie an, wie Sie Bilder in der E-Mail versenden.
<b>E-Mail-Informationen nach dem Senden zurücksetzen</b> Aus Ein*	Setzen Sie die Felder "An", "Betreff", "Nachricht" und "Dateiname" auf die Standardwerte zurück, nachdem Sie eine E-Mail versendet haben.
<b>Hinweis:</b> Ein Sternchen (*) neben einem Wert zeigt die Werksstandardeinstellungen an.	

## Einrichtung Web-Verknüpfung

Menüoption	Beschreibung
<b>Server</b> <b>Anmeldung</b> <b>Kennwort</b> <b>Pfad</b> <b>Dateiname</b> <b>Web-Verknüpfung</b>	Geben Sie die Anmeldeinformationen des Servers an, der in der E-Mail enthaltene Bilder hostet.

# FTP

## FTP-Standards

Menüeintrag	Beschreibung
<b>Format</b> JPEG (.jpg) PDF (.pdf)* TIFF (.tif) XPS (.xps) TXT (.txt) RTF (.rtf) DOCX (.docx) XLSX (.xlsx) CSV (.csv)	Geben Sie das Dateiformat für das gescannte Bild an. <b>Hinweis:</b> TXT (.txt), RTF (.rtf), DOCX (.docx), XLSX (.xlsx) und CSV (.csv) werden nur angezeigt, wenn Sie eine OCR-Lösung erworben und installiert haben.
<b>Globale OCR-Einstellungen</b> Erkannte Sprachen Automatisches Drehen (Aus*) Entflecken (Aus*) Automatische Kontrastverbesserung (Aus*)	Konfigurieren Sie die Einstellungen für OCR (optische Zeichenerkennung). <b>Hinweis:</b> Diese Menüoption wird nur angezeigt, wenn Sie eine OCR-Lösung erworben und installiert haben.
<b>PDF-Einstellungen</b> PDF-Version (1.5*) Archivierungsversion (A-1a*) Hochkomprimiert (Aus*) Sicher (Aus*) Durchsuchbar (Aus*) Archivarisch (PDF/A) (Aus*)	Konfigurieren Sie die PDF-Einstellungen für das gescannte Bild. <b>Hinweise:</b> <ul style="list-style-type: none"> <li>• Archivierungsversion und Archivarisch (PDF/A) werden nur unterstützt, wenn die PDF-Version 1.4 lautet.</li> <li>• Hochkomprimiert wird nur angezeigt, wenn eine Festplatte oder ein ISD installiert ist.</li> <li>• Durchsuchbar wird nur angezeigt, wenn Sie eine OCR-Lösung erworben und installiert haben.</li> </ul>
<b>Inhaltstyp</b> Text Text/Foto* Grafiken Foto	Verbessern Sie das Ausgabeergebnis ausgehend vom Inhaltstyp des Originaldokuments.
<b>Inhaltsquelle</b> Schwarzweiß-Laser* Farblaser Tintenstrahl Foto/Film Zeitschrift Zeitung Druckerzeugnisse Andere	Verbessern Sie das Ausgabeergebnis ausgehend von der Inhaltsquelle des Originaldokuments.
<b>Hinweis:</b> Ein Sternchen (*) neben einem Wert zeigt die Werksstandardeinstellungen an.	

Menüeintrag	Beschreibung
<b>Farbe</b> Schwarzweiß Grau Farbe* Auto	Stellen Sie den Drucker so ein, dass er den Inhalt der Datei in Farbe oder Schwarzweiß erfasst.
<b>Auflösung</b> 75 dpi 150 dpi* 200 dpi 300 dpi 400 dpi 600 dpi	Legen Sie die Auflösung des gescannten Bildes fest.
<b>Helligkeit</b> 1-9 (5*)	Passen Sie die Helligkeit des gescannten Bildes an.
<b>Ausrichtung</b> Hochformat* Querformat	Geben Sie die Seitenausrichtung des Originaldokuments an.
<b>Originalformat</b> Gemischte Formate*	Legen Sie das Papierformat des Originaldokuments fest.
<b>Seiten</b> Aus* Lange Kante Kurze Kante	Legen Sie die Ausrichtung beim Scannen auf beiden Seiten des Dokuments fest.
<b>Dateiname</b>	Geben Sie den Dateinamen des gescannten Bildes an.
<b>Hinweis:</b> Ein Sternchen (*) neben einem Wert zeigt die Werksstandardeinstellungen an.	

### Erweiterte Bildfunktionen

Menüeintrag	Beschreibung
<b>Farbausgleich</b> Cyan – Rot (0*) Magenta – Grün (0*) Gelb – Blau (0*)	Passen Sie die Farbintensität für Cyan, Magenta und Gelb an.
<b>Blindfarbenunterdrückung</b> Blindfarbenunterdrückung (Keine*) Standardschwellenwert Rot (128*) Standardschwellenwert Grün (128*) Standardschwellenwert Blau (128*)	Geben Sie an, welche Farbe beim Scannen unterdrückt wird, und passen Sie die Einstellung für diejenige Farbe an.
<b>Automatische Farberkennung</b> Farbempfindlichkeit (5*) Bereichsempfindlichkeit (5*) FTP-Bittiefe (1 Bit*) Minimale Scanauflösung (300 dpi*)	Konfigurieren Sie die Einstellung für die automatische Farberkennung.
<b>Hinweis:</b> Ein Sternchen (*) neben einem Wert zeigt die Werksstandardeinstellungen an.	

Menüeintrag	Beschreibung
<b>JPEG-Qualität</b> Beste Einstellung: Inhalt* 5-95	Stellen Sie die JPEG-Qualität des gescannten Bildes ein.
<b>Kontrast</b> Beste Einstellung: Inhalt* 0 1 2 3 4 5	Geben Sie den Kontrast für das gescannte Bild an.
<b>Hintergrund entfernen</b> Hintergrund-Erkennung (Inhaltsbasiert*) Stufe (0*)	Entfernen Sie die Hintergrundfarbe oder das Bildrauschen aus dem Originaldokument. <b>Hinweise:</b> <ul style="list-style-type: none"> <li>• Bei Inhaltsbasiert wird die Hintergrundfarbe auf dem Originaldokument entfernt.</li> <li>• Bei der Auswahl von Fest wird das Bildrauschen von einem Foto entfernt.</li> </ul>
<b>Spiegelverkehrtes Dokument</b> Aus* Ein	Erstellt ein spiegelverkehrtes Bild des Originaldokuments.
<b>Negativbild</b> Aus* Ein	Erstellt ein Negativbild des Originaldokuments.
<b>Schattendetails</b> -4 bis 4 (0*)	Passen Sie die Schattendetails im gescannten Bild an.
<b>Von Kante zu Kante scannen</b> Aus* Ein	Ermöglicht das Scannen des Originaldokuments von Kante zu Kante.
<b>Schärfe</b> 1-5 (3*)	Passen Sie die Schärfe im gescannten Bild an.
<b>Temperatur</b> -4 bis 4 (0*)	Erzeugen Sie eine mehr ins Blau oder mehr ins Rot gehende Ausgabe des Originaldokuments.
<b>Leere Seiten</b> Entfernen leerer Seiten (Nicht entfernen*) Empfindlichkeit bei leeren Seiten (5*)	Stellen Sie die Empfindlichkeit des Scans hinsichtlich leerer Seiten im Originaldokument ein.
<b>Hinweis:</b> Ein Sternchen (*) neben einem Wert zeigt die Werksstandardeinstellungen an.	

**Admin-Steuerung**

Menüeintrag	Beschreibung
<b>Text-Standard</b> 5-95 (75*)	Stellen Sie die Qualität von Text auf dem gescannten Bild ein.
<b>Text/Foto-Standard</b> 5-95 (75*)	Stellen Sie die Qualität von Text und Foto auf dem gescannten Bild ein.
<b>Foto-Standard</b> 5-95 (50*)	Stellen Sie die Qualität von Fotos auf dem gescannten Bild ein.
<b>Mehrseitige TIFF-Bilder verwenden</b> Ein* Aus	Aktivieren Sie das Scannen mehrerer TIFF-Bilder in eine TIFF-Datei.
<b>TIFF-Kompression</b> LZW* JPEG	Legen Sie den Komprimierungstyp für TIFF-Dateien fest.
<b>Übertragungsprotokoll</b> Protokoll drucken* Protokoll nicht drucken Nur bei Fehler drucken	Drucken Sie ein Übertragungsprotokoll für FTP-Scans.
<b>Protokoll-Papiereinzug</b> Fach [x] (1*) Universalzuführung	Geben Sie die Papierzuführung an, die für das Ausdrucken von FTP-Protokollen verwendet wird.
<b>Benutzerdefinierte Scans</b> Aus* Ein	Stellen Sie den Drucker so ein, dass der erste Satz Originaldokumente mit den angegebenen Einstellungen gescannt und anschließend der nächste Satz mit den gleichen oder anderen Einstellungen gescannt wird. <b>Hinweis:</b> Diese Menüoption wird nur angezeigt, wenn eine Festplatte oder ein ISD installiert ist.
<b>Scanvorschau</b> Aus* Ein	Zeigen Sie eine Vorschau des Originaldokuments an. <b>Hinweis:</b> Diese Menüoption wird nur angezeigt, wenn eine Festplatte oder ein ISD installiert ist.
<b>Speichern als Kurzwahl zulassen</b> Aus Ein*	Speichern Sie eine FTP-Adresse als Kurzbefehl.
<b>Schrägen Einzug anpassen</b> Aus* Ein	Stellen Sie den Drucker so ein, dass er Verzerrungen in Bildern, die über die ADZ gescannt wurden, korrigiert.
<b>Passiven FTP-Server verwenden</b> Aus* Ein	Lassen Sie den FTP-Server den Datenport angeben, mit dem sich der Drucker verbindet.
<b>Hinweis:</b> Ein Sternchen (*) neben einem Wert zeigt die Werksstandardeinstellungen an.	



# USB-Laufwerk

## Scan auf Flash-Laufwerk

Menüeintrag	Beschreibung
<b>Format</b> JPEG (.jpg) PDF (.pdf)* TIFF (.tif) XPS (.xps) TXT (.txt) RTF (.rtf) DOCX (.docx) XLSX (.xlsx) CSV (.csv)	Geben Sie das Dateiformat für das gescannte Bild an. <b>Hinweis:</b> TXT (.txt), RTF (.rtf), DOCX (.docx), XLSX (.xlsx) und CSV (.csv) werden nur angezeigt, wenn Sie eine OCR-Lösung erworben und installiert haben.
<b>Globale OCR-Einstellungen</b> Erkannte Sprachen Automatisches Drehen (Aus*) Entflecken (Aus*) Automatische Kontrastverbesserung (Aus*)	Konfigurieren Sie die Einstellungen für OCR (optische Zeichenerkennung). <b>Hinweis:</b> Diese Menüoption wird nur angezeigt, wenn Sie eine OCR-Lösung erworben und installiert haben.
<b>PDF-Einstellungen</b> PDF-Version (1.5*) Archivierungsversion (A-1a*) Hochkomprimiert (Aus*) Sicher (Aus*) Durchsuchbar (Aus*) Archivarisch (PDF/A) (Aus*)	Konfigurieren Sie die PDF-Einstellungen des gescannten Bildes. <b>Hinweise:</b> <ul style="list-style-type: none"> <li>• Archivierungsversion und Archivarisch (PDF/A) werden nur unterstützt, wenn die PDF-Version 1.4 lautet.</li> <li>• Hochkomprimiert wird nur angezeigt, wenn eine Festplatte oder ein ISD installiert ist.</li> <li>• Durchsuchbar wird nur angezeigt, wenn Sie eine OCR-Lösung erworben und installiert haben.</li> </ul>
<b>Inhaltstyp</b> Text Text/Foto* Grafiken Foto	Verbessern Sie das Ausgabeergebnis ausgehend vom Inhaltstyp des Originaldokuments.
<b>Inhaltsquelle</b> Schwarzweiß-Laser* Farblaser Tintenstrahl Foto/Film Zeitschrift Zeitung Druckerzeugnisse Andere	Verbessern Sie das Ausgabeergebnis ausgehend von der Inhaltsquelle des Originaldokuments.
<b>Hinweis:</b> Ein Sternchen (*) neben einem Wert zeigt die Werksstandardeinstellungen an.	

Menüeintrag	Beschreibung
<b>Farbe</b> Schwarzweiß Grau Farbe* Auto	Stellen Sie den Drucker so ein, dass er den Inhalt der Datei in Farbe oder Schwarzweiß erfasst.
<b>Auflösung</b> 75 dpi 150 dpi* 200 dpi 300 dpi 400 dpi 600 dpi	Legen Sie die Auflösung des gescannten Bildes fest.
<b>Helligkeit</b> 1-9 (5*)	Passen Sie die Helligkeit des gescannten Bildes an.
<b>Ausrichtung</b> Hochformat* Querformat	Geben Sie die Seitenausrichtung des Originaldokuments an.
<b>Originalformat</b> Gemischte Formate*	Legen Sie das Papierformat des Originaldokuments fest.
<b>Seiten</b> Aus* Lange Kante Kurze Kante	Geben Sie die Ausrichtung des Originaldokuments beim Scannen auf beiden Seiten des Dokuments an.
<b>Dateiname</b>	Geben Sie den Dateinamen des gescannten Bildes an.
<b>Hinweis:</b> Ein Sternchen (*) neben einem Wert zeigt die Werksstandardeinstellungen an.	

### Erweiterte Bildfunktionen

Menüeintrag	Beschreibung
<b>Farbausgleich</b> Cyan – Rot (0*) Magenta – Grün (0*) Gelb – Blau (0*)	Passen Sie die Farbintensität für Cyan, Magenta und Gelb an.
<b>Blindfarbenunterdrückung</b> Blindfarbenunterdrückung (Keine*) Standardschwellenwert Rot (128*) Standardschwellenwert Grün (128*) Standardschwellenwert Blau (128*)	Geben Sie an, welche Farbe beim Scannen unterdrückt wird, und passen Sie die Einstellung für diejenige Farbe an.
<b>Automatische Farberkennung</b> Farbempfindlichkeit (5*) Bereichsempfindlichkeit (5*) Scan-Bittiefe (1 Bit*) Minimale Scanauflösung (300 dpi*)	Konfigurieren Sie die Einstellung für die automatische Farberkennung.
<b>Hinweis:</b> Ein Sternchen (*) neben einem Wert zeigt die Werksstandardeinstellungen an.	

Menüeintrag	Beschreibung
<b>JPEG-Qualität</b> Beste Einstellung: Inhalt* 5-95	Stellen Sie die JPEG-Qualität des gescannten Bildes ein.
<b>Kontrast</b> Beste Einstellung: Inhalt* 0-5	Geben Sie den Kontrast für das gescannte Bild an.
<b>Hintergrund entfernen</b> Hintergrund-Erkennung (Inhaltsbasiert*) Stufe (0*)	Entfernen Sie die Hintergrundfarbe oder das Bildrauschen aus dem Originaldokument. <b>Hinweise:</b> <ul style="list-style-type: none"> <li>• Bei Inhaltsbasiert wird die Hintergrundfarbe auf dem Originaldokument entfernt.</li> <li>• Bei der Auswahl von Fest wird das Bildrauschen von einem Foto entfernt.</li> </ul>
<b>Spiegelverkehrtes Dokument</b> Aus* Ein	Erstellt ein spiegelverkehrtes Bild des Originaldokuments.
<b>Negativbild</b> Aus* Ein	Erstellt ein Negativbild des Originaldokuments.
<b>Schattendetails</b> –4 bis 4 (0*)	Passen Sie die Schattendetails im gescannten Bild an.
<b>Von Kante zu Kante scannen</b> Aus* Ein	Scannen Sie das Originaldokument von Kante zu Kante.
<b>Schärfe</b> 1-5 (3*)	Passen Sie die Schärfe im gescannten Bild an.
<b>Temperatur</b> –4 bis 4 (0*)	Erzeugen Sie eine mehr ins Blau oder mehr ins Rot gehende Ausgabe des Originaldokuments.
<b>Leere Seiten</b> Entfernen leerer Seiten (Nicht entfernen*) Empfindlichkeit bei leeren Seiten (5*)	Stellen Sie die Empfindlichkeit des Scans hinsichtlich leerer Seiten im Originaldokument ein.
<b>Hinweis:</b> Ein Sternchen (*) neben einem Wert zeigt die Werksstandardeinstellungen an.	

## Admin-Steuerung

Menüeintrag	Beschreibung
<b>Text-Standard</b> 5-95 (75*)	Stellen Sie die Qualität von Text auf dem gescannten Bild ein.
<b>Text/Foto-Standard</b> 5-95 (75*)	Stellen Sie die Qualität von Text und Foto auf dem gescannten Bild ein.
<b>Foto-Standard</b> 5-95 (50*)	Stellen Sie die Qualität eines Fotos auf dem gescannten Bild ein.
<b>Hinweis:</b> Ein Sternchen (*) neben einem Wert zeigt die Werksstandardeinstellungen an.	

Menüeintrag	Beschreibung
<b>Mehrseitige TIFF-Bilder verwenden</b> Aus Ein*	Aktivieren Sie das Scannen mehrerer TIFF-Bilder in eine TIFF-Datei.
<b>TIFF-Kompression</b> LZW* JPEG	Legen Sie den Komprimierungstyp für TIFF-Dateien fest.
<b>Benutzerdefinierte Scans</b> Aus* Ein	Stellen Sie den Drucker so ein, dass der erste Satz Originaldokumente mit den angegebenen Einstellungen gescannt und anschließend der nächste Satz mit den gleichen oder anderen Einstellungen gescannt wird. <b>Hinweis:</b> Diese Menüoption wird nur angezeigt, wenn eine Festplatte oder ein ISD installiert ist.
<b>Scanvorschau</b> Aus* Ein	Zeigen Sie eine Scanvorschau des Originaldokuments an. <b>Hinweis:</b> Diese Menüoption wird nur angezeigt, wenn eine Festplatte oder ein ISD installiert ist.
<b>Schrägen Einzug anpassen</b> Aus* Ein	Stellen Sie den Drucker so ein, dass er Verzerrungen in Bildern, die über die ADZ gescannt wurden, korrigiert.
<b>Hinweis:</b> Ein Sternchen (*) neben einem Wert zeigt die Werksstandardeinstellungen an.	

## Druck von Flash-Laufwerk

Menüoption	Beschreibung
<b>Anzahl an Kopien</b> 1–9999 (1*)	Legen Sie die Anzahl der Kopien fest.
<b>Papierzuführung</b> Fach [x] (1*) Universalzuführung Papier manuell Briefumschlag manuell	Legen Sie die Papierzuführung für den Druckauftrag fest.
<b>Sortieren</b> Aus [1,1,2,2,2] Ein [1,2,1,2,1,2]*	Behalten Sie die Reihenfolge der Seiten eines Druckauftrags bei, insbesondere beim Drucken mehrerer Exemplare des Druckauftrags.
<b>Seiten</b> Einseitig* Beidseitig	Geben Sie an, ob das Papier ein- oder beidseitig bedruckt werden soll.
<b>Stil "Umblättern"</b> Lange Kante* Kurze Kante	Legen Sie bei beidseitigem Druck fest, welche Seite des Papiers gebunden wird.
<b>Hinweis:</b> Ein Sternchen (*) neben einem Wert zeigt die Werksstandardeinstellungen an.	

Menüoption	Beschreibung
<b>Seiten pro Seite</b> Aus* 2 Blätter pro Seite 3 Seiten pro Seite 4 Seiten pro Seite 6 Seiten pro Seite 9 Seiten pro Seite 12 Seiten pro Seite 16 Seiten pro Seite	Drucken Sie mehrseitige Bilder auf einem Blatt Papier.
<b>Seiten pro Seite (Anordnung)</b> Horizontal* Umgekehrt horizontal Umgekehrt vertikal Vertikal	Legen Sie beim Mehrseitendruck die Position der Seitenbilder fest, wenn Sie das Menü Seiten pro Seite verwenden.
<b>Seiten pro Blattausrichtung</b> Auto* Querformat Hochformat	Legen Sie beim Mehrseitendruck die Ausrichtung der Seitenbilder fest, wenn Sie das Menü Seiten pro Seite verwenden.
<b>Seiten pro Seite (Rand)</b> Kein* Vollton	Drucken Sie einen Rahmen um die einzelnen Seitenbilder, wenn Sie das Menü Seiten pro Seite verwenden.
<b>Trennseiten</b> Aus* Zwischen Kopien Zwischen Aufträgen Zwischen Seiten	Fügen Sie beim Drucken leere Trennseiten ein.
<b>Trennseitenquelle</b> Fach [x] (1*) Universalzuführung	Legt fest, aus welchem Papiereinzug die Trennseite zugeführt wird.
<b>Leere Seiten</b> Nicht drucken* Print	Drucken Sie leere Seiten in einem Druckauftrag.
<b>Hinweis:</b> Ein Sternchen (*) neben einem Wert zeigt die Werksstandardeinstellungen an.	

## Netzwerk/Anschlüsse

### Netzwerkübersicht

Menüoption	Beschreibung
<b>Aktiver Adapter</b> Auto* Standard-Netzwerk WLAN	Geben Sie den Typ der Netzwerkverbindung an. <b>Hinweis:</b> Drahtlos steht nur für Drucker, die drahtlos verbunden sind, zur Verfügung.
<b>Netzwerkstatus</b>	Zeigen Sie den Verbindungsstatus des Druckernetzwerks an.
<b>Anzeigen des Netzwerkstatus am Drucker</b> Aus Ein*	Zeigen Sie den Netzwerkstatus auf dem Display an.
<b>Geschwindigkeit, Duplex</b>	Zeigen Sie die Geschwindigkeit der momentan aktiven Netzwerkkarte an.
<b>IPv4</b>	Zeigen Sie die IPv4-Adresse an.
<b>Alle IPv6-Adressen</b>	Zeigen Sie alle IPv6-Adressen an.
<b>Druckserver zurücksetzen</b>	Zurücksetzen aller aktiven Netzwerkverbindungen am Drucker. <b>Hinweis:</b> Diese Einstellung entfernt alle Netzwerk-Konfigurationseinstellungen.
<b>Netzwerk-Auftrags-Zeitsperre</b> Aus Ein* (90 Sekunden)	Legen Sie den Zeitraum fest, bevor der Drucker einen Netzwerk-Druckauftrag abbricht.
<b>Deckblatt</b> Aus* Ein	Drucken eines Deckblatts.
<b>Portbereich für Scannen an PC</b>	Geben Sie einen gültigen Portbereich für Drucker an, die durch eine Firewall geschützt sind, die Ports blockiert.
<b>Netzwerkverbindungen aktivieren</b> Aus Ein*	Lassen Sie zu, dass der Drucker sich mit einem Netzwerk verbindet.
<b>LLDP aktivieren</b> Aus* Ein	Aktivieren Sie Link Layer Discovery Protocol (LLDP) auf dem Drucker.
<b>Hinweis:</b> Ein Sternchen (*) neben einem Wert zeigt die Werksstandardeinstellungen an.	

### WLAN

**Hinweis:** Dieses Menü ist nur bei Druckern verfügbar, die mit einem WLAN-Netzwerk verbunden sind, oder bei Druckern mit einem WLAN-Adapter.

Menüeintrag	Beschreibung
<b>Installation auf Druckerbedienfeld</b> Netzwerk auswählen WLAN-Netzwerk hinzufügen Netzwerkname Netzwerkmodus Infrastruktur WLAN-Sicherheitsmodus Deaktiviert* WPA2/WPA – Personal WPA2 – Personal WPA2/WPA3 – Personal WPA3 – Personal 802.1x – RADIUS	Konfigurieren Sie die WLAN-Verbindung über das Bedienfeld. <b>Hinweis:</b> Diese Menüoption wird als <i>WLAN-Verbindung einrichten</i> im Embedded Web Server angezeigt.
<b>Wi-Fi Protected Setup</b> Tastendruck-Methode starten Start durch PIN-Eingabe	Richten Sie ein WLAN-Netzwerk ein, und aktivieren Sie die Netzwerksicherheit. <b>Hinweise:</b> <ul style="list-style-type: none"> <li>• Durch Tastendruck-Methode starten wird der Drucker mit einem WLAN-Netzwerk verbunden, indem innerhalb einer bestimmten Zeitspanne Tasten am Drucker und am Zugriffspunkt (WLAN-Router) gedrückt werden.</li> <li>• Durch Start durch PIN-Eingabe wird der Drucker mit einem WLAN-Netzwerk verbunden, indem eine PIN für den Drucker in die WLAN-Einstellungen des Zugriffspunkts eingegeben wird.</li> </ul>
<b>Kompatibilität</b> 802.11b/g/n (2,4 GHz)* 802.11a/b/g/n/ac (2,4 GHz/5 GHz) 802.11a/n/ac (5 GHz)	Geben Sie die Standardeinstellung für das WLAN-Netzwerk an. <b>Hinweis:</b> 802.11a/b/g/n/ac (2,4 GHz/5 GHz) und 802.11a/n/ac (5 GHz) werden nur angezeigt, wenn eine WLAN-Option installiert ist.
<b>WLAN-Sicherheitsmodus</b> Deaktiviert* WPA2/WPA – Personal WPA2 – Personal WPA2/WPA3 – Personal WPA3 – Personal 802.1x – RADIUS	Wählen Sie den Sicherheitsmodus, um den Drucker mit WLAN-Geräten zu verbinden.
<b>WPA2/WPA – Personal</b> AES*	Aktivieren Sie die WLAN-Sicherheit mithilfe des Wi-Fi Protected Access (WPA). <b>Hinweis:</b> Diese Menüoption wird nur angezeigt, wenn der WLAN-Sicherheitsmodus auf WPA2/WPA – Personal eingestellt ist.
<b>PSK festlegen</b>	Legen Sie das Kennwort für eine sichere WLAN-Verbindung fest.
<b>WPA2 – Personal</b> AES*	Aktivieren Sie die WLAN-Sicherheit mithilfe des WPA2. <b>Hinweis:</b> Diese Menüoption wird nur angezeigt, wenn der WLAN-Sicherheitsmodus auf WPA2 – Personal eingestellt ist.

Menüeintrag	Beschreibung
<b>802.1x-Verschlüsselungsmodus</b> WPA+ WPA2* WPA2 + PMF*	Aktivieren Sie die WLAN-Sicherheit mit der Standardoption 802.1x. <b>Hinweis:</b> Diese Menüoption wird nur angezeigt, wenn der WLAN-Sicherheitsmodus auf 802.1x – RADIUS eingestellt ist.
<b>IPv4</b> DHCP aktivieren Ein* Aus Statische IP-Adresse einrichten IP-Adresse Netzmaske Gateway	Aktivieren und konfigurieren Sie die IPv4-Einstellungen im Drucker.
<b>IPv6</b> IPv6 aktivieren Ein* Aus DHCPv6 aktivieren Ein Aus* Zustandslose Adressenautokonfiguration Ein* Aus DNS-Serveradresse Manuell zugewiesene IPv6-Adresse Manuell zugewiesener IPv6-Router Adressen-Präfix Alle IPv6-Adressen Alle IPv6-Router-Adressen	Aktivieren und konfigurieren Sie die IPv6-Einstellungen im Drucker.
<b>Netzwerkadresse</b> UAA LAA	Zeigt die Netzwerkadressen an.
<b>PCL-SmartSwitch</b> Ein* Aus	Konfigurieren Sie den Drucker so, dass er ungeachtet der Standardsprache des Druckers automatisch zur PCL-Emulation wechselt, wenn ein Druckauftrag dies erfordert. <b>Hinweis:</b> Wenn PCL-SmartSwitch ausgeschaltet ist, werden die eingehenden Daten vom Drucker nicht geprüft, und die im Menü Einrichtung festgelegte Standarddruckersprache wird verwendet.
<b>PS-SmartSwitch</b> Ein* Aus	Konfigurieren Sie den Drucker so, dass er ungeachtet der Standardsprache des Druckers automatisch zur PS-Emulation wechselt, wenn ein Druckauftrag dies erfordert. <b>Hinweis:</b> Wenn PS-SmartSwitch ausgeschaltet ist, werden die eingehenden Daten vom Drucker nicht geprüft, und die im Menü Einrichtung festgelegte Standarddruckersprache wird verwendet.
<b>Job-Pufferung</b> Ein Aus*	Speichern Sie Druckaufträge vor dem Drucken vorübergehend auf der Festplatte oder dem intelligenten Speicher (ISD). <b>Hinweis:</b> Diese Menüoption wird nur angezeigt, wenn eine Festplatte oder ein ISD installiert ist.



Menüeintrag	Beschreibung
<b>MAC-Binär-PS</b> Auto* Ein Aus	Konfiguriert den Drucker für die Verarbeitung von binären Macintosh-PostScript-Druckaufträgen.  <b>Hinweise:</b> <ul style="list-style-type: none"> <li>• Bei Ein werden unformatierte binäre PostScript-Druckaufträge verarbeitet.</li> <li>• Bei Aus werden Druckaufträge unter Verwendung des Standardprotokolls gefiltert.</li> </ul>

## Wi-Fi Direct

**Hinweis:** Dieses Menü ist nur bei Druckern verfügbar, die mit einem WLAN-Netzwerk verbunden sind, oder bei Druckern mit einem WLAN-Adapter.

Menüoption	Beschreibung
<b>Wi-Fi Direct aktivieren</b> Ein Aus*	Wählen Sie diese Einstellung, wenn sich der Drucker direkt mit WLAN-Geräten verbinden soll.
<b>Wi-Fi Direct-Name</b>	Geben Sie den Namen des WLAN-Netzwerks an.
<b>Wi-Fi Direct-Kennwort</b>	Legen Sie das Kennwort für die Authentifizierung und Validierung von Benutzern über eine WLAN-Verbindung fest.
<b>Kennwort auf Einrichtungsseite anzeigen</b> Aus Ein*	Zeigen Sie das Wi-Fi Direct-Kennwort auf der Netzwerk-Konfigurationsseite.
<b>Bevorzugte Kanalnummer</b> 1-11 Auto*	Legen Sie den bevorzugten Kanal des WLAN-Netzwerks fest.
<b>IP-Adresse des Gruppenbesitzers</b>	Geben Sie die IP-Adresse des Gruppenbesitzers an.
<b>Tastendruckanforderungen autom. best.</b> Aus* Ein	Akzeptieren Sie Anfragen, um die Verbindung zum Netzwerk automatisch herzustellen.  <b>Hinweis:</b> Das automatische Akzeptieren von Clients ist nicht sicher.
<b>Hinweis:</b> Ein Sternchen (*) neben einem Wert zeigt die Werksstandardeinstellungen an.	

## AirPrint

**Hinweis:** Dieses Menü ist nur im Embedded Web Server verfügbar.

Menüoption	Beschreibung
<b>Alle AirPrint-Funktionen</b>	Zeigen Sie den AirPrint-Status des Druckers an.
<b>AirPrint aktivieren</b> Ein* Aus	Aktivieren Sie die AirPrint-Funktion.  <b>Hinweis:</b> Diese Menüoption wird nur angezeigt, wenn Internet Printing Protocol (IPP) oder mDNS deaktiviert ist.
<b>Hinweis:</b> Ein Sternchen (*) neben einem Wert zeigt die Werksstandardeinstellungen an.	

Menüoption	Beschreibung
<b>iBeacon aktivieren</b> Ein Aus*	Aktivieren Sie die iBeacon-Funktion.
<b>Bonjour-Name</b>	Geben Sie die Druckerbezeichnung und den Standort an.
<b>Name der Organisation</b>	
<b>Organisationseinheit</b>	
<b>Druckerstandort</b>	
<b>Breitengrad des Druckers</b>	
<b>Längengrad des Druckers</b>	
<b>Höhe des Druckers</b>	
<b>Weitere Optionen</b>	
<b>Hinweis:</b> Ein Sternchen (*) neben einem Wert zeigt die Werksstandardeinstellungen an.	

## Mobile Dienstverwaltung

Menüoption	Beschreibung
<b>IPP-Druck aktivieren</b> Ein* Aus	Lassen Sie das Drucken von Mobilgeräten aus mit dem Internet Printing Protocol (IPP) zu.
<b>IPP-Fax aktivieren</b> Ein* Aus	Lassen Sie das Senden von Faxnachrichten mit dem Internet Printing Protocol (IPP) zu.
<b>IPP over USB aktivieren</b> Ein* Aus	Lassen Sie Druck- oder Scanaufträge über USB-Verbindung zu.
<b>Scan aktivieren</b> Ein* Aus	Lassen Sie das Scannen mit dem eSCL-Protokoll zu.
<b>Mopria-Erkennung aktivieren</b> Ein* Aus	Lassen Sie zu, dass der Drucker von Mopria-fähigen Geräten erkannt wird.
<b>Hinweis:</b> Ein Sternchen (*) neben einem Wert zeigt die Werksstandardeinstellungen an.	

## Ethernet

Menüoption	Beschreibung
<b>Netzwerkgeschwindigkeit</b>	Lassen Sie die Geschwindigkeit des aktiven Netzwerk-Adapters anzeigen.
<b>Hinweis:</b> Ein Sternchen (*) neben einem Wert zeigt die Werksstandardeinstellungen an.	

Menüoption	Beschreibung
<b>IPv4</b> DHCP aktivieren (ein*) Statische IP-Adresse einrichten	Konfigurieren Sie die IPv4-Einstellungen.
<b>IPv6</b> IPv6 aktivieren (ein*) DHCPv6 aktivieren (aus*) Autom. Konfiguration zustandsloser Adressen (ein*) DNS-Serveradresse Manuell zugewiesene IPv6-Adresse Manuell zugewiesener IPv6-Router Adressen-Präfix (64*) Alle IPv6-Adressen Alle IPv6-Router-Adressen	Konfigurieren Sie die IPv6-Einstellungen.
<b>Netzwerkadresse</b> UAA LAA	Geben Sie die Netzwerkadresse an.
<b>PCL-SmartSwitch</b> Aus Ein*	Konfigurieren Sie den Drucker so, dass er ungeachtet der Standardsprache des Druckers automatisch zur PCL-Emulation wechselt, wenn ein Druckauftrag dies erfordert.  <b>Hinweis:</b> Wenn diese Einstellung deaktiviert ist, werden die eingehenden Daten vom Drucker nicht geprüft, und es wird die im Menü Installation festgelegte Standarddruckersprache verwendet.
<b>PS-SmartSwitch</b> Aus Ein*	Konfigurieren Sie den Drucker so, dass er ungeachtet der Standardsprache des Druckers automatisch zur PostScript-Emulation wechselt, wenn ein Druckauftrag dies erfordert.  <b>Hinweis:</b> Wenn diese Einstellung deaktiviert ist, werden die eingehenden Daten vom Drucker nicht geprüft, und es wird die im Menü Installation festgelegte Standarddruckersprache verwendet.
<b>Job-Pufferung</b> Aus* Ein	Speichern Sie Druckaufträge vor dem Drucken vorübergehend auf der Festplatte oder dem intelligenten Speicher (ISD).  <b>Hinweis:</b> Diese Menüoption wird nur angezeigt, wenn eine Festplatte oder ein ISD installiert ist.
<b>MAC-Binär-PS</b> Auto* Ein Aus	Konfiguriert den Drucker für die Verarbeitung von binären Macintosh-PostScript-Druckaufträgen.  <b>Hinweise:</b> <ul style="list-style-type: none"> <li>• Bei Auswahl von Auto verarbeitet der Drucker Druckaufträge von Computern, die entweder Windows oder das Macintosh-Betriebssystem verwenden.</li> <li>• Bei Aus werden PostScript-Druckaufträge unter Verwendung des Standardprotokolls gefiltert.</li> </ul>
<b>Energieeffizientes Ethernet</b> Ein Aus Auto*	Reduzieren Sie den Stromverbrauch, wenn der Drucker keine Daten vom Ethernet-Netzwerk empfängt.
<b>Hinweis:</b> Ein Sternchen (*) neben einem Wert zeigt die Werksstandardeinstellungen an.	

## TCP/IP

**Hinweis:** Dieses Menü wird nur für Netzwerkdrucker und an Druckserver angeschlossene Drucker angezeigt.

Menüoption	Beschreibung
<b>Hostnamen festlegen</b>	Legen Sie den aktuellen TCP/IP-Hostnamen fest.
<b>Domänenname</b>	Legen Sie den Domännennamen fest.
<b>Aktualisierung des NTP-Servers durch DHCP/BOOTP zulassen</b> Ein* Aus	Lassen Sie zu, dass die DHCP-/BOOTP-Clients die NTP-Einstellungen des Druckers aktualisieren können.
<b>Name für konfigurationsfreie Lösung</b>	Geben Sie einen Dienstnamen für das Zeroconf-Netzwerk an.
<b>Auto-IP aktivieren</b> Aus Ein*	Weisen Sie automatisch eine IP-Adresse zu.
<b>DNS-Serveradresse</b>	Geben Sie die Server-Adresse des aktuellen Domain Name System (DNS) ein.
<b>Ersatz-DNS-Serveradresse</b>	Geben Sie die Ersatz-DNS-Serveradressen an.
<b>Ersatz-DNS-Serveradresse 2</b>	
<b>Ersatz-DNS-Serveradresse 3</b>	
<b>Domänen-Suchfolge</b>	Geben Sie eine Liste von Domännennamen zum Auffinden des Druckers und seiner Ressourcen ein, die sich in unterschiedlichen Domänen im Netzwerk befinden.
<b>DDNS aktivieren</b> Aus* Ein	Aktualisieren Sie die dynamischen DNS-Einstellungen.
<b>DDNS-TTL</b>	Geben Sie die aktuellen DDNS-Einstellungen an.
<b>Standard-TTL</b>	
<b>DDNS-Aktualisierungszeit</b>	
<b>mDNS aktivieren</b> Aus Ein*	Aktualisieren Sie die Multicast-DNS-Einstellungen.
<b>WINS-Serveradresse</b>	Geben Sie eine Serveradresse für den Windows Internet Name Service (WINS) ein.
<b>BOOTP aktivieren</b> Aus* Ein	Lassen Sie den BOOTP eine Drucker-IP-Adresse zuweisen.
<b>Eingeschränkte Serverliste</b>	Geben Sie die IP-Adressen an, die mit dem Drucker über TCP/IP kommunizieren dürfen.  <b>Hinweise:</b> <ul style="list-style-type: none"> <li>• Setzen Sie ein Komma, um die einzelnen IP-Adressen abzutrennen.</li> <li>• Sie können bis zu 50 IP-Adressen eingeben.</li> </ul>
<b>Hinweis:</b> Ein Sternchen (*) neben einem Wert zeigt die Werksstandardeinstellungen an.	

Menüoption	Beschreibung
<b>Optionen für die eingeschränkte Serverliste</b> Alle Ports sperren* Nur Drucken sperren Nur Drucken und HTTP sperren	Geben Sie die Zugriffsoption für IP-Adressen an, die nicht in der Liste sind.
<b>MTU</b> 256–1500 Ethernet (1500*)	Legen Sie einen Parameter für die Maximale Transmission Unit (MTU) für TCP-Verbindungen fest.
<b>Raw Print-Anschluss</b> 1-65535 (9100*)	Geben Sie eine Raw-Anschlussnummer für die im Netzwerk angeschlossenen Drucker an.
<b>Ausgehender Datenverkehr – maximale Geschwindigkeit</b> Aus* Ein	Legen Sie die maximale Übertragungsrate des Druckers fest. <b>Hinweis:</b> Bei Aktivierung ist die Option für diese Einstellung 100–1000000 Kilobit/s.
<b>TLS-Unterstützung</b> TLSv1.0 aktivieren (Aus*) TLSv1.1 aktivieren (Aus*) TLSv1.2 aktivieren (Ein*)	Aktivieren Sie das Transport Layer Security-Protokoll.
<b>SSL-Ziffernliste</b> <b>TLSv1.3 SSL-Ziffernliste</b>	Legen Sie die Verschlüsselungsalgorithmen fest, die für die SSL- oder die TLS-Verbindungen verwendet werden sollen.
<b>Hinweis:</b> Ein Sternchen (*) neben einem Wert zeigt die Werksstandardeinstellungen an.	

## SNMP

**Hinweis:** Dieses Menü wird nur bei Netzwerkdruckern oder Druckern angezeigt, die an Druckserver angeschlossen sind.

Menüoption	Beschreibung
<b>SNMP-Versionen 1 und 2c</b> Aktiviert Aus Ein* SNMP-Einstellung zulassen Aus Ein* AÜP-MIB aktivieren Aus Ein* SNMP-Gemeinschaft	Konfigurieren Sie die Versionen 1 und 2c des Simple Network Management Protocol (SNMP) für die Installation von Druckertreibern und Anwendungen.
<b>Hinweis:</b> Ein Sternchen (*) neben einem Wert zeigt die werksseitigen Standardeinstellungen an.	

Menüoption	Beschreibung
<b>SNMP Version 3</b> Aktiviert Aus Ein* Kontextname Anmeldeinformationen mit lese-/schreibgeschützt festlegen Benutzername Authentifizierungskennwort Datenschutz-Kennwort Anmeldeinformationen mit Lesezugriff festlegen Benutzername Authentifizierungskennwort Datenschutz-Kennwort Authentifizierungs-Hash MD5 SHA1* Mindest-Authentifizierungsstufe Keine Authentifizierung, kein Datenschutz Authentifizierung, kein Datenschutz Authentifizierung, Datenschutz* Datenschutz-Algorithmus DES AES-128*	Konfigurieren Sie die Version 3 des SNMP zur Installation und Aktualisierung der Druckersicherheit.
<b>Hinweis:</b> Ein Sternchen (*) neben einem Wert zeigt die werksseitigen Standardeinstellungen an.	

## IPSec

**Hinweis:** Dieses Menü wird nur bei Netzwerkdruckern oder Druckern angezeigt, die an Druckserver angeschlossen sind.

Menüoption	Beschreibung
<b>IPSec aktivieren</b> Aus* Ein	Aktivieren Sie das IP-Sicherheitsprotokoll (IPSec).
<b>Grundkonfiguration</b> Standard* Kompatibilität Sicher	Richten Sie die IPSec-Grundkonfiguration ein. <b>Hinweis:</b> Diese Menüoption wird nur angezeigt, wenn für IPSec aktivieren die Einstellung Ein gewählt wurde.
<b>DH-Gruppenvorschlag (Diffie-Hellman)</b> modp2048 (14)* modp3072 (15) modp4096 (16) modp6144 (17)	Richten Sie die IPSec-Basiskonfiguration ein. <b>Hinweis:</b> Diese Menüoption wird nur angezeigt, wenn die Basiskonfiguration auf Kompatibilität gesetzt ist.
<b>Hinweis:</b> Ein Sternchen (*) neben einem Wert zeigt die Werksstandardeinstellungen an.	

Menüoption	Beschreibung
<b>Vorgeschlagener Verschlüsselungsmodus</b> 3DES AES*	Legen Sie die Verschlüsselungsmethode fest. <b>Hinweis:</b> Diese Menüoption wird nur angezeigt, wenn die Basiskonfiguration auf Kompatibilität gesetzt ist.
<b>Vorgeschlagene Authentifizierungsmethode</b> SHA1 SHA256* SHA512	Legen Sie die Authentifizierungsmethode fest. <b>Hinweis:</b> Diese Menüoption wird nur angezeigt, wenn die Basiskonfiguration auf Kompatibilität gesetzt ist.
<b>Laufzeit IKE SA (Stunden)</b> 1 2 4 8 24*	Legen Sie die IKE SA-Ablaufzeit fest. <b>Hinweis:</b> Diese Menüoption wird nur angezeigt, wenn die Grundkonfiguration auf Sicher gesetzt ist.
<b>Laufzeit IPSec SA (Stunden)</b> 1 2 4 8* 24	Legen Sie die IPSec SA-Ablaufzeit fest. <b>Hinweis:</b> Diese Menüoption wird nur angezeigt, wenn die Basiskonfiguration auf Sicher gesetzt ist.
<b>IPSec-Gerätezertifikat</b>	Geben Sie ein IPSec Zertifikat aus. <b>Hinweis:</b> Diese Menüoption wird nur angezeigt, wenn für IPSec aktivieren die Einstellung Ein gewählt wurde.
<b>Mit vorläufigem gemeinsamem Schlüssel authentifizierte Verbindungen</b> Host [x]	Konfigurieren Sie die authentifizierte Verbindungen des Druckers. <b>Hinweis:</b> Diese Menüoptionen werden nur angezeigt, wenn für IPSec aktivieren die Einstellung Ein gewählt wurde.
<b>Mit Zertifikat authentifizierte Verbindungen</b> Host [x] Adresse[/Subnetz]	
<b>Hinweis:</b> Ein Sternchen (*) neben einem Wert zeigt die Werksstandardeinstellungen an.	

## 802.1x

**Hinweis:** Dieses Menü wird nur bei Netzwerkdruckern oder Druckern angezeigt, die an Druckserver angeschlossen sind.

Menüeintrag	Beschreibung
<b>Aktiv</b> Aus* Ein	Erlauben Sie, dass der Drucker eine Verbindung zu Netzwerken herstellt, die vor dem Zugriff eine Authentifizierung erfordern.
<b>Hinweis:</b> Ein Sternchen (*) neben einem Wert zeigt die Werksstandardeinstellungen an.	

Menüeintrag	Beschreibung
<b>802.1x-Authentifizierung</b> Geräte-Anmeldename Geräte-Anmeldekennwort Server-Zertifikat validieren (Ein*) Ereignisprotokollierung aktivieren (Aus*) 802.1x-Gerätezertifikat	Konfigurieren Sie die Einstellungen für die Authentifizierung der 802.1x-Verbindung.
<b>Authentifizierungsmechanismen</b> EAP – MD5 (Ein*) EAP – MSCHAPv2 (Ein*) LEAP (Ein*) PEAP (Ein*) EAP – TLS (Ein*) EAP – TTLS (Ein*) TTLS-Authentifizierungsmethode (MSCHAPv2*)	Konfigurieren Sie die zulässigen Authentifizierungsmechanismen für die 802.1x-Verbindung.
<b>Hinweis:</b> Ein Sternchen (*) neben einem Wert zeigt die Werksstandardeinstellungen an.	

## LPD-Konfiguration

**Hinweis:** Dieses Menü wird nur bei Netzwerkdruckern oder Druckern angezeigt, die an Druckserver angeschlossen sind.

Menüoption	Beschreibung
<b>LPD-Zeitsperre</b> 0-65535 Sekunden (90*)	Stellen Sie einen Wert für die automatische Abschaltung ein, damit das LPD-Programm (Line Printer Daemon) nicht unbegrenzte Zeit auf hängende oder ungültige Druckaufträge wartet.
<b>LPD-Deckblatt</b> Aus* Ein	Drucken Sie ein Deckblatt für alle LPD-Druckaufträge aus. <b>Hinweis:</b> Ein Deckblatt ist die erste Seite eines Druckauftrags. Es wird zur Trennung von Druckaufträgen und zur Identifizierung des Urhebers der Druckeranforderung verwendet.
<b>LPD-Folgeseite</b> Aus* Ein	Drucken Sie eine Folgeseite für alle LPD-Druckaufträge aus. <b>Hinweis:</b> Eine Folgeseite ist die letzte Seite eines Druckauftrags.
<b>LPD-Wagenrücklaufkonvertierung</b> Aus* Ein	Aktivieren Sie "Wagenrücklaufkonvertierung". <b>Hinweis:</b> Der Wagenrücklauf ist eine Vorrichtung, die dem Drucker befiehlt, die Position des Cursors an die erste Position auf der derselben Zeile zu rücken.
<b>Hinweis:</b> Ein Sternchen (*) neben einem Wert zeigt die Werksstandardeinstellungen an.	



## HTTP-/FTP-Einstellungen

Menüoption	Beschreibung
<b>Proxy</b> IP-Adresse - HTTP-Proxy HTTP IP-Standardanschluss IP-Adresse – FTP-Proxy FTP IP-Standardanschluss Authentifizierung Benutzername Kennwort Lokale Domänen	Konfigurieren Sie die Einstellungen der HTTP- und FTP-Server.
<b>Andere Einstellungen</b> HTTP-Server aktivieren (Ein*)	Greifen Sie auf den Embedded Web Server zu, um den Drucker zu überwachen und zu verwalten.
<b>Andere Einstellungen</b> HTTPS aktivieren (Ein*)	Aktivieren Sie Hypertext Transfer Protocol Secure (HTTPS) zum Verschlüsseln der Datenübertragung von und zum Druckserver.
<b>Andere Einstellungen</b> HTTPS-Verbindungen erzwingen (Aus*)	Legen Sie fest, dass der Drucker HTTPS-Verbindungen verwendet.
<b>Andere Einstellungen</b> FTP/TFTP aktivieren (Ein*)	Versenden Sie Dateien mit FTP/TFTP.
<b>Andere Einstellungen</b> HTTPS-Gerätezertifikat (Standard*)	Zeigt das auf dem Drucker verwendete HTTP-Gerätezertifikat an.
<b>Andere Einstellungen</b> Zeitsperre für HTTP/FTP-Anforderungen (30*)	Legen Sie den Zeitraum fest, bevor die Serververbindung unterbrochen wird.
<b>Andere Einstellungen</b> Wiederholversuche für HTTP/FTP-Anforderungen (3*)	Legen Sie die Anzahl der Einwahlversuche beim HTTP/FTP-Server fest.
<b>Hinweis:</b> Ein Sternchen (*) neben einem Wert zeigt die Werksstandardeinstellungen an.	

## ThinPrint

Menüoption	Beschreibung
<b>ThinPrint aktivieren</b> Aus* Ein	Drucken Sie mit ThinPrint.
<b>Portnummer</b> 4000-4999 (4000*)	Stellen Sie die Portnummer für den ThinPrint-Server ein.
<b>Bandbreite (Bit/Sek.)</b> 100-1000000 (0*)	Legen Sie die Geschwindigkeit fest, mit der Daten in einer ThinPrint-Umgebung übertragen werden.
<b>Paketgröße (KByte)</b> 0-64000 (0*)	Legen Sie die Paketgröße für die Datenübertragung fest.
<b>Hinweis:</b> Ein Sternchen (*) neben einem Wert zeigt die Werksstandardeinstellungen an.	

## USB

Menüoption	Beschreibung
<b>PCL-SmartSwitch</b> Aus Ein*	Konfiguriert den Drucker so, dass er ungeachtet der Standardsprache des Druckers zur PCL-Emulation wechselt, wenn ein über einen USB-Anschluss empfangener Druckauftrag dies erfordert.  <b>Hinweis:</b> Wenn diese Einstellung deaktiviert ist, werden die eingehenden Daten vom Drucker nicht geprüft, und es wird die im Menü Installation festgelegte Standarddruckersprache verwendet.
<b>PS-SmartSwitch</b> Aus Ein*	Konfiguriert den Drucker so, dass er ungeachtet der Standardsprache des Druckers zur PostScript-Emulation wechselt, wenn ein über einen USB-Anschluss empfangener Druckauftrag dies erfordert.  <b>Hinweis:</b> Wenn diese Einstellung deaktiviert ist, werden die eingehenden Daten vom Drucker nicht geprüft, und es wird die im Menü Installation festgelegte Standarddruckersprache verwendet.
<b>Job-Pufferung</b> Aus* Ein	Speichern Sie Druckaufträge vor dem Drucken vorübergehend auf der Festplatte oder dem intelligenten Speicher (ISD).  <b>Hinweis:</b> Diese Menüoption wird nur angezeigt, wenn eine Festplatte oder ein ISD installiert ist.
<b>MAC-Binär-PS</b> Auto* Ein Aus	Konfiguriert den Drucker für die Verarbeitung von binären Macintosh-PostScript-Druckaufträgen.  <b>Hinweise:</b> <ul style="list-style-type: none"> <li>• Bei Auswahl von Auto verarbeitet der Drucker Druckaufträge von Computern, die entweder Windows oder das Macintosh-Betriebssystem verwenden.</li> <li>• Bei Aus werden PostScript-Druckaufträge unter Verwendung des Standardprotokolls gefiltert.</li> </ul>
<b>USB-Anschluss aktivieren</b> Aus Ein*	Aktivieren Sie den frontseitigen USB-Anschluss.
<b>Hinweis:</b> Ein Sternchen (*) neben einem Wert zeigt die Werksstandardeinstellungen an.	

## Externen Netzwerkzugriff einschränken

Menüoption	Beschreibung
<b>Externen Netzwerkzugriff einschränken</b> Aus* Ein	Zugriff auf Netzwerkseiten einschränken
<b>Externe Netzwerkadresse</b>	Geben Sie die Netzwerkadressen mit eingeschränktem Zugang an.
<b>E-Mail-Adresse für Benachrichtigung</b>	Geben Sie eine E-Mail-Adresse zum Zusenden von protokollierten Ereignissen an.
<b>Pingintervall</b> 1-300 (10*)	Geben Sie das Netzwerkabfrageintervall in Sekunden an.
<b>Hinweis:</b> Ein Sternchen (*) neben einem Wert zeigt die Werksstandardeinstellungen an.	

Menüoption	Beschreibung
<b>Betreff</b>	Geben Sie den Betreff und den Text der Benachrichtigungs-E-Mail ein.
<b>Meldung</b>	
<b>Hinweis:</b> Ein Sternchen (*) neben einem Wert zeigt die Werksstandardeinstellungen an.	

## Sicherheit

### Anmeldemethoden

#### Berechtigungen verwalten

Menüeintrag	Beschreibung
<b>Funktionszugriff</b> In Apps auf Adressbuch zugreifen Adressbuch bearbeiten Kurzwahlen verwalten Profile erstellen Lesezeichen verwalten Druck von Flash-Laufwerk Scan auf Flash-Laufwerk Funktion kopieren Blindfarbenunterdrückung E-Mail-Funktion Faxfunktion FTP-Funktion Zurückgehaltene Faxe freigeben Zugriff auf angehaltene Druckaufträge Benutzerprofile Aufträge am Gerät abbrechen Sprache ändern Internet Printing Protocol (IPP) Scans fernstarten S/W-Druck Netzwerkordner – Scan	Steuern Sie den Zugriff auf die Druckerfunktionen.
<b>Verwaltungsmenüs</b> Menü "Sicherheit" Menü "Netzwerk/Anschlüsse" Papier (Menü) Menü "Berichte" Menüs "Funktionskonfiguration" Menü "Verbrauchsmaterial" Menü "Optionskarte" SE-Menü Gerätemenü	Steuern Sie den Zugriff auf die Menüeinstellungen des Druckers.

Menüeintrag	Beschreibung
<b>Geräteverwaltung</b> Remote-Verwaltung Firmware-Aktualisierungen Konfiguration der Anwendungen Bedienerkonsole sperren Zugriff auf Embedded Web Server Alle Einstellungen importieren/exportieren Löschen außer Betrieb	Steuern Sie den Zugriff auf die Verwaltungsoptionen des Druckers.
<b>Apps</b> Neue Apps Scan Center Scan Center benutzerdefiniert [x]	Steuern Sie den Zugriff auf Druckeranwendungen.

## Lokale Konten

Menüeintrag	Beschreibung
<b>Gruppen/Berechtigungen verwalten</b> Gruppe hinzufügen Zugriffssteuerungen importieren Funktionszugriff Verwaltungsmenüs Geräteverwaltung Alle Benutzer Zugriffssteuerungen importieren Funktionszugriff Verwaltungsmenüs Geräteverwaltung Admin	Kontrollieren Sie den Zugriff von Gruppen oder Benutzern auf die Druckerfunktionen, Anwendungen und Sicherheitseinstellungen.
<b>Benutzer hinzufügen</b> Benutzername/Passwort Benutzername Kennwort PIN	Erstellen Sie lokale Konten zur Verwaltung des Zugangs zu den Druckerfunktionen.
<b>Konten mit Benutzername/Passwort</b> Benutzer hinzufügen	
<b>Benutzerkontonamen</b> Benutzer hinzufügen	
<b>Passwortkonten</b> Benutzer hinzufügen	
<b>PIN-Konten</b> Benutzer hinzufügen	

## USB-Geräte planen

Menüoption	Beschreibung
<b>Zeitpläne</b> Neuen Zeitplan hinzufügen	Planen Sie den Zugriff auf den frontseitigen USB-Anschluss.

## Sicherheitsüberwachungsprotokoll

Menüoption	Beschreibung
<b>Überwachung aktivieren</b> Aus* Ein	Nehmen Sie Ereignisse im Sicherheitsüberwachungsprotokoll und im Remote-Syslog auf.
<b>Remote-Syslog aktivieren</b> Aus* Ein	Senden Sie Überwachungsprotokolle an einen Remote-Server.
<b>Remote Syslog Server</b>	Geben Sie den Remote-Syslog-Server an.
<b>Remote-Syslog-Port</b> 1-65535 (514*)	Geben Sie den Remote-Syslog-Port an.
<b>Remote-Syslog-Methode</b> Normaler UDP* Stunnel	Geben Sie eine Syslog-Methode zur Übertragung protokollierter Ereignisse an einen Remote-Server an.
<b>Hinweis:</b> Ein Sternchen (*) neben einem Wert zeigt die Werksstandardeinstellungen an.	

Menüoption	Beschreibung
<b>Remote-Syslog-Funktion</b> 0 – Kernel-Meldungen 1 – Meldungen auf Benutzerebene 2 – Mailsystem 3 – System-Daemons 4 – Sicherheits-/Autorisierungsmeldungen* 5 – Meldungen, die intern von Syslogs generiert wurden 6 – Zeilendrucker 7 – Netzwerknachrichten-Subsystem 8 – UUCP-Subsystem 9 – Uhrzeit-Daemon 10 – Sicherheits-/Autorisierungsmeldungen 11 – FTP-Daemon 12 – NTP-Subsystem 13 – Protokollüberwachung 14 – Protokollwarnung 15 – Uhrzeit-Daemon 16 – lokale Verwendung 0 (local0) 17 – lokale Verwendung 1 (local1) 18 – lokale Verwendung 2 (local2) 19 – lokale Verwendung 3 (local3) 20 – lokale Verwendung 4 (local4) 21 – lokale Verwendung 5 (local5) 22 – lokale Verwendung 6 (local6) 23 – lokale Verwendung 7 (local7)	Geben Sie einen Einrichtungs-Code ein, den der Drucker beim Senden von protokollierten Ereignissen an einen Remote-Server verwendet.
<b>Schweregrad der Ereignisse</b> 0 – Notfall 1 – Warnung 2 – Kritisch 3 – Fehler 4 – Warnung* 5 – Hinweis 6 – Information 7 – Debug	Geben Sie die Abschalt-Prioritätsstufe für das Protokollieren von Meldungen und Ereignissen an.
<b>Nicht protokollierte Remote-Syslog-Ereignisse</b> Aus* Ein	Senden Sie alle Ereignisse, unabhängig vom Schweregrad, an den Remote-Server.
<b>Administrator-E-Mail-Adresse</b>	Senden Sie eine E-Mail-Benachrichtigung über protokollierte Ereignisse an den Administrator.
<b>E-Mail-Alarm: Protokoll gelöscht</b> Aus* Ein	Senden Sie eine E-Mail-Benachrichtigung an den Administrator, wenn ein Protokolleintrag gelöscht wird.
<b>E-Mail-Alarm: Protokoll überschrieben</b> Aus* Ein	Senden Sie eine E-Mail-Benachrichtigung an den Administrator, wenn das Protokoll voll ist und beginnt, die ältesten Einträge zu überschreiben.
<b>Hinweis:</b> Ein Sternchen (*) neben einem Wert zeigt die Werksstandardeinstellungen an.	

Menüoption	Beschreibung
<b>Verhalten wenn Protokoll voll</b> Älteste Einträge überschreiben* Protokoll per E-Mail senden und löschen	Beheben Sie die Probleme mit dem Protokollspeicher, wenn der für das Protokoll zugewiesene Speicher voll ist.
<b>E-Mail-Alarm bei % voll</b> Aus* Ein	Senden Sie eine E-Mail-Benachrichtigung an den Administrator, wenn der für das Protokoll zugewiesene Speicher voll ist.
<b>% voll – Warn-Level</b> 1-99 (90*)	
<b>E-Mail-Alarm: Protokoll exportiert</b> Aus* Ein	Senden Sie eine E-Mail-Benachrichtigung an den Administrator, wenn ein Protokoll exportiert wird.
<b>E-Mail-Alarm: Protokolleinstellungen geändert</b> Aus* Ein	Senden Sie eine E-Mail-Benachrichtigung an den Administrator, wenn Überwachung aktivieren eingestellt wird.
<b>Art des Zeilenumbruchs</b> ZV (\n)* WR (\r) WRZV (\r\n)	Legen Sie fest, wie die Protokolldatei das Ende jeder Zeile abschließt.
<b>Exporte digital signieren</b> Aus* Ein	Fügen Sie jeder exportierten Protokolldatei eine digitale Signatur an.
<b>Protokoll löschen</b>	Löschen Sie alle Überwachungsprotokolle.
<b>Protokoll exportieren</b> Syslog (RFC 5424) Syslog (RFC 3164) CSV	Exportieren Sie das Sicherheitsprotokoll auf ein Flash-Laufwerk.
<b>Hinweis:</b> Ein Sternchen (*) neben einem Wert zeigt die Werksstandardeinstellungen an.	

## Anmeldeinschränkung

Menüoption	Beschreibung
<b>Anmeldefehler</b> 1–10 (3*)	Legen Sie die Anzahl der fehlgeschlagenen Anmeldeversuche fest, bevor der Benutzer gesperrt wird.
<b>Fehlerzeitrahmen</b> 1–60 Min. (5*)	Legen Sie den Zeitraum zwischen den fehlgeschlagenen Anmeldeversuchen fest, bevor der Benutzer gesperrt wird.
<b>Sperrzeit</b> 1–60 Min. (5*)	Legen Sie die Dauer der Sperrung fest.
<b>Zeitsperre für die Web-Anmeldung</b> 1–120 Min. (10*)	Legen Sie die Verzögerung für eine druckerferne Anmeldung fest, bevor der Benutzer automatisch abgemeldet wird.
<b>Hinweis:</b> Ein Sternchen (*) neben einem Wert zeigt die Werksstandardeinstellungen an.	

## Druckeinrichtung für vertrauliches Drucken

Menüoption	Beschreibung
<b>Max. ungültige PINs</b> 2 – 10	Legen Sie den Grenzwert für die Eingabe einer ungültigen PIN fest. <b>Hinweis:</b> Ist der Grenzwert erreicht, werden die Druckaufträge für diesen Benutzernamen gelöscht.
<b>Ablauffrist für vertrauliche Aufträge</b> Aus* 1 Stunde 4 Stunden 24 Stunden 1 Woche	Legen Sie für jeden angehaltenen Auftrag eine individuelle Ablauffrist fest, bevor er automatisch von der Festplatte oder vom ISD gelöscht wird. <b>Hinweis:</b> Ein angehaltener Auftrag gilt entweder als ein Vertraulicher Auftrag, Wiederholungsauftrag, Reservierter Auftrag oder Abgleichauftrag.
<b>Ablauffrist für Wiederholungsaufträge</b> Aus* 1 Stunde 4 Stunden 24 Stunden 1 Woche	Legen Sie das Zeitlimit für einen Druckauftrag fest, den Sie wiederholen möchten.
<b>Zeitlimit für Abgleichauftrag</b> Aus* 1 Stunde 4 Stunden 24 Stunden 1 Woche	Legen Sie das Zeitlimit so fest, dass der Drucker eine Kopie ausdruckt und Sie die Qualität der Kopie überprüfen können, bevor er die restlichen Kopien druckt.
<b>Ablauffrist für reservierte Aufträge</b> Aus* 1 Stunde 4 Stunden 24 Stunden 1 Woche	Legen Sie das Zeitlimit für Aufträge fest, die Sie für einen späteren Druck im Drucker speichern möchten.
<b>Anhalten aller Aufträge erfordern</b> Aus* Ein	Stellen Sie ein, dass der Drucker alle Druckaufträge anhält.
<b>Doppelte Dokumente beibehalten</b> Aus* Ein	Stellen Sie den Drucker so ein, dass alle Dokumente mit demselben Dateinamen beibehalten werden.
<b>Hinweis:</b> Ein Sternchen (*) neben einem Wert zeigt die Werksstandardeinstellungen an.	

## Festplattenverschlüsselung

**Hinweis:** Diese Menüoption wird nur angezeigt, wenn eine Festplatte oder ein intelligenter Speicher installiert ist.



Menüeintrag	Beschreibung
<b>Festplatte</b>	Zeigen Sie den Verschlüsselungsstatus der Festplatte oder des intelligenten Speichers an.
<b>Intelligentes Speicherlaufwerk</b>	

## Temporäre Dateien löschen

Menüoption	Beschreibung
<b>In Onboard-Speicher gespeichert</b> Aus* Ein	Löschen Sie alle Dateien im Druckerspeicher.
<b>Hinweis:</b> Ein Sternchen (*) neben einem Wert zeigt die Werksstandardeinstellungen an.	

## Solutions LDAP-Einstellungen

Menüoption	Beschreibung
<b>LDAP-Empfehlungen befolgen</b> Aus* Ein	Durchsuchen Sie die verschiedenen Server in der Domäne nach dem angemeldeten Benutzerkonto.
<b>LDAP-Zertifikatsüberprüfung</b> Ja Nein*	Aktivieren Sie die Verifizierung von LDAP-Zertifikaten.

## Verschiedenes

Menüeintrag	Beschreibung
<b>Geschützte Funktionen</b> Anzeigen* Ausblenden	Zeigen Sie alle Funktionen an, die von Function Access Control (FAC) geschützt werden, unabhängig von der Sicherheitsberechtigung des Benutzers. <b>Hinweis:</b> Bei der Auswahl von Ausblenden werden nur FAC-geschützte Funktionen angezeigt, auf die der Benutzer zugreifen kann.
<b>Druckberechtigung</b> Aus* Ein	Veranlassen Sie, dass sich der Benutzer vor dem Drucken anmelden muss.
<b>Anmeldung für Standard-Druckbereich</b> PIN* Benutzername/Passwort Benutzername	Stellen Sie die Standard-Anmeldung für die Druckberechtigung ein.
<b>Hinweis:</b> Ein Sternchen (*) neben einem Wert zeigt die Werksstandardeinstellungen an.	

Menüeintrag	Beschreibung
<b>Sicherheits-Reset-Jumper</b> Gastzugriff aktivieren* Keine Auswirkung	Definieren Sie den Benutzerzugriff auf den Drucker. <b>Hinweise:</b> <ul style="list-style-type: none"> <li>• Gastzugriff aktivieren ermöglicht die Gerätewiederherstellung, wenn das Administratorkennwort verloren geht. Falls das Problem auftritt, wenden Sie sich an den Kundensupport.</li> <li>• Keine Auswirkung verhindert die Verwendung des Sicherheits-Jumpers zur Gerätewiederherstellung.</li> <li>• Diese Menüoption wird nur angezeigt, wenn eine Sicherheits-Jumper-Hardware installiert wurde.</li> </ul>
<b>Intelligentes Speicherlaufwerk für Benutzerdaten verwenden</b> Aus Ein*	Aktivieren Sie das intelligente Speicherlaufwerk zum Speichern von Benutzerdaten. <b>Hinweis:</b> Diese Menüoption wird nur angezeigt, wenn ein intelligentes Speicherlaufwerk installiert ist.
<b>Minimale Kennwort-Länge</b> 0–32 (0*)	Geben Sie die Länge des Kennworts an.
<b>Anzeige von Kennwort/PIN aktivieren</b> Aus* Ein	Zeigen Sie das Kennwort oder die persönliche Identifikationsnummer an.
<b>Hinweis:</b> Ein Sternchen (*) neben einem Wert zeigt die Werksstandardeinstellungen an.	

## Berichte

### Menüeinstellungsseite

Menüoption	Beschreibung
<b>Menüeinstellungsseite</b>	Drucken Sie einen Bericht, der die Druckermenüs enthält.

## Gerät

Menüoption	Beschreibung
<b>Geräteinformationen</b>	Drucken Sie einen Bericht, der Informationen über den Drucker enthält.
<b>Device Statistics</b>	Drucken Sie einen Bericht, der Informationen über die Verwendung des Druckers und den Verbrauchsmaterialstatus enthält.
<b>Profilliste</b>	Drucken Sie eine Liste der im Drucker gespeicherten Profile.
<b>Bestandsbericht</b>	Drucken Sie ein Diagnosetool für Druckprobleme. <b>Hinweis:</b> Um zu vermeiden, dass der Inhalt abgeschnitten wird, drucken Sie den Bericht auf Papier im Format Letter oder A4.

## Print

Menüoption	Beschreibung
<b>Schrift. drucken</b> PCL-Schriftarten PS-Schriftarten	Drucken von Mustern und Informationen der Schriftarten, die in jeder Druckersprache zur Verfügung stehen.
<b>Demo drucken</b> Demo-Seite	Drucken Sie eine Seite, auf der die Druckermöglichkeiten und unterstützten Lösungen aufgezeigt sind.
<b>Verz. drucken</b>	Drucken Sie die Ressourcen aus, die auf dem Flash-Laufwerk, der Festplatte oder dem intelligenten Speicher (ISD) gespeichert sind. <b>Hinweis:</b> Diese Menüoption wird nur angezeigt, wenn ein Flash-Laufwerk, eine Festplatte oder ein ISD installiert sind.

## Kurzwahlnummern

Menüoption	Beschreibung
<b>Alle Kurzwahlnummern</b>	Drucken Sie einen Bericht, der die Kurzwahlnummern auflistet, die im Drucker gespeichert sind.
<b>Fax-Kurzwahlnummern</b>	
<b>Kopie-Kurzwahlnummern</b>	
<b>E-Mail-Kurzwahlnummern</b>	
<b>FTP-Kurzwahlnummern</b>	
<b>Netzwerkordner-Kurzwahlnummern</b>	

## Faxen

**Hinweis:** Dieses Menü wird nur angezeigt, wenn Fax konfiguriert und Auftragsprotokoll aktivieren und Anrufprotokoll aktivieren auf Ein eingestellt sind.

Menüeintrag	Beschreibung
<b>Faxauftrag-Protokoll</b>	Drucken Sie einen Bericht zu den 200 letzten fertiggestellten Faxaufträgen.
<b>Fax-Anruf-Protokoll</b>	Druckt einen Bericht zu den letzten 100 unbeantworteten, empfangenen und blockierten Anrufen.

## Netzwerk

Menüoption	Beschreibung
<b>Netzwerk-Konfigurationsseite</b>	Drucken Sie eine Seite, die das konfigurierte Netzwerk und die WLAN-Einstellungen auf dem Drucker anzeigt. <b>Hinweis:</b> Diese Menüoption wird nur für Netzwerkdrucker und an Druckserver angeschlossene Drucker angezeigt.
<b>Wi-Fi Direct verbundene Clients</b>	Drucken Sie eine Seite, auf der alle Geräte aufgelistet sind, die mit dem Drucker über Wi-Fi Direct verbunden sind. <b>Hinweis:</b> Diese Menüoption wird nur angezeigt, wenn Wi-Fi Direct aktivieren auf Ein festgelegt ist.

## Fehlerbehebung

Menüoption	Beschreibung
<b>Seiten zum Qualitätstest drucken</b>	Drucken Sie Testseiten, um Druckqualitätsmängel zu identifizieren und zu beheben.
<b>Reinigen des Scanners</b>	Drucken Sie die Anweisungen zum Reinigen des Scanners aus.

## Formularzusammenführung

**Hinweis:** Dieses Menü wird nur angezeigt, wenn eine Festplatte oder ein intelligentes Speicherlaufwerk installiert ist.

Menüeintrag	Beschreibung
<b>Zusammenführungsmodus</b> Drucken* Datenerfassung Deaktiviert	Geben Sie den Betriebsmodus für die Formularzusammenführung an.
<b>Datenerfassungsziel</b> Flash*	Legen Sie das Ziel fest, an das die erfassten Daten weitergeleitet werden. <b>Hinweis:</b> Diese Menüoption wird nur angezeigt, wenn der Zusammenführungsmodus auf „Datenerfassung“ eingestellt ist.
<b>Druckport- und Filtereinstellungen</b> Netzwerkport Ein* Aus	Aktivieren Sie die Formularzusammenführung, um alle Daten zu verarbeiten, die an den Netzwerkport gesendet werden.
<b>Druckport- und Filtereinstellungen</b> Netzwerkfilter Deaktiviert* NULL OFIS OFIS+NULL OFIS+AS400 AS400 PCL ZPL ZPLF	Geben Sie den Netzwerkfilter für alle an den Drucker gesendeten Daten an.
<b>Druckport- und Filtereinstellungen</b> USB-Anschluss Ein* Aus	Aktivieren Sie die Formularzusammenführung, um alle Daten zu verarbeiten, die an den USB-Port gesendet werden.
<b>Hinweis:</b> Ein Sternchen (*) neben einem Wert zeigt die Werksstandardeinstellungen an.	

Menüeintrag	Beschreibung
<b>Druckport- und Filtereinstellungen</b> USB-Filter Deaktiviert* NULL OFIS OFIS+NULL OFIS+AS400 AS400 PCL ZPL ZPLF	Geben Sie den USB-Filter für alle an den Drucker gesendeten Daten an.
<b>Druckport- und Filtereinstellungen</b> Zeitsperre für lokalen Port 1–100 (10*)	Geben Sie den Zeitüberschreitungswert für Formularzusammenführungsaufträge an, die an den lokalen Port gesendet werden.
<b>Verschiedenes</b> Alle Formulare drucken	Drucken Sie alle Formulare, die auf dem intelligenten Speicherlaufwerk oder der Festplatte des Druckers gespeichert sind.
<b>Verschiedenes</b> Drucken einer Fehlerseite Ein* Aus	Aktivieren Sie das Drucken einer Fehlerseite, wenn ein Fehler in einem Formularzusammenführungsauftrag auftritt.
<b>Hinweis:</b> Ein Sternchen (*) neben einem Wert zeigt die Werksstandardeinstellungen an.	

## Drucken der Menüeinstellungsseite

Berühren Sie auf dem Startbildschirm die Option **Einstellungen > Berichte > Menüeinstellungsseite**.

# Wartung des Druckers

## Überprüfen des Status der Druckerverbrauchsmaterialien und -teile

- 1 Berühren Sie auf dem Startbildschirm **Status/Material**.
- 2 Wählen Sie das Teil oder die Verbrauchsmaterialien, das/die Sie prüfen möchten.

**Hinweis:** Sie können diese Einstellung auch aufrufen, indem Sie auf den oberen Bereich des Startbildschirm tippen.

## Materialbenachrichtigungen konfigurieren

- 1 Öffnen Sie einen Webbrowser, und geben Sie die IP-Adresse des Druckers in das Adressfeld ein.

**Hinweise:**

- Zeigen Sie die IP-Adresse des Druckers auf dem Startbildschirm des Druckers an. Die IP-Adresse wird in vier Zahlengruppen angezeigt, die durch Punkte voneinander abgetrennt sind. Zum Beispiel: 123.123.123.123.
- Wenn Sie einen Proxyserver verwenden, deaktivieren Sie ihn vorübergehend, um die Webseite ordnungsgemäß zu laden.

- 2 Klicken Sie **Einstellungen > Gerät > Benachrichtigungen**.
- 3 Über das Menü "Material" auf **Benutzerdefinierte Materialbenachrichtigungen** klicken.
- 4 Wählen Sie eine Benachrichtigung für jedes Verbrauchsmaterial.
- 5 Wenden Sie die Änderungen an.

## Einrichten von E-Mail-Benachrichtigungen

Richten Sie den Drucker so ein, dass er E-Mail-Benachrichtigungen sendet, wenn die Verbrauchsmaterialien fast aufgebraucht sind oder das Papier ausgewechselt, neu eingelegt bzw. gestautes Papier entfernt werden muss.

- 1 Öffnen Sie einen Webbrowser, und geben Sie die IP-Adresse des Druckers in das Adressfeld ein.

**Hinweise:**

- Zeigen Sie die IP-Adresse des Druckers auf dem Startbildschirm des Druckers an. Die IP-Adresse wird in vier Zahlengruppen angezeigt, die durch Punkte voneinander abgetrennt sind. Beispiel: 123.123.123.123.
- Wenn Sie einen Proxy verwenden, deaktivieren Sie ihn vorübergehend, um die Webseite ordnungsgemäß zu laden.

- 2 Klicken Sie auf **Einstellungen > Gerät > Benachrichtigungen > E-Mail-Alarm-Einrichtung**, und konfigurieren Sie dann die Einstellungen.

**Hinweis:** Weitere Informationen zu SMTP-Einstellungen erhalten Sie von Ihrem E-Mail-Anbieter.

- 3 Übernehmen Sie die Änderungen.
- 4 Klicken Sie auf **E-Mail-Listen und Warnungen einrichten**, und konfigurieren Sie dann die Einstellungen.
- 5 Übernehmen Sie die Änderungen.

## Anzeigen von Berichten

- 1 Berühren Sie auf dem Startbildschirm **Einstellungen > Berichte**.
- 2 Wählen Sie den anzuzeigenden Bericht aus.

## Bestellen von Verbrauchsmaterialien und Teilen

Wenden Sie sich an den Fachhändler, bei dem Sie den Drucker erworben haben, wenn Sie Verbrauchsmaterialien bestellen möchten.

**Hinweis:** Die geschätzte Lebensdauer aller Verbrauchsmaterialien bezieht sich auf die Verwendung von Normalpapier im Letter- oder A4-Format.

**Warnung—Mögliche Schäden:** Falls der Drucker nicht ordnungsgemäß gewartet bzw. Teile und Verbrauchsmaterialien nicht ausgetauscht werden, kann das Gerät beschädigt werden.

## Bestellen einer Tonerkassette

### Hinweise:

- Die geschätzte Kassettenkapazität basiert auf dem ISO/IEC 19752-Standard.
- Eine sehr geringe Deckung über einen längeren Zeitraum kann sich negativ auf die tatsächliche Kapazität auswirken.

Um Tonerkassetten zu bestellen, wenden Sie sich an den Fachhändler, bei dem Sie den Drucker erworben haben.

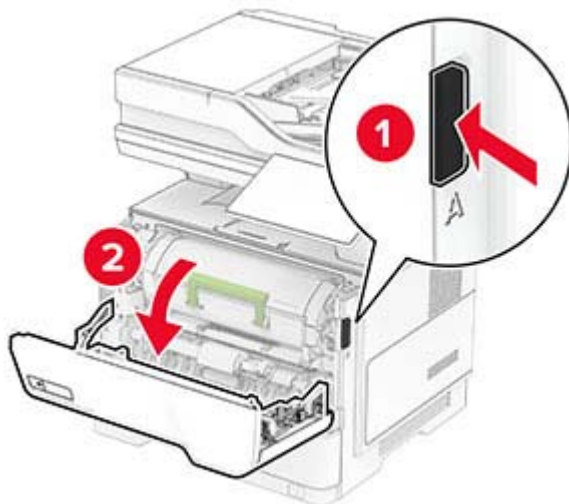
## Bestellen einer Belichtungseinheit

Wenden Sie sich an den Fachhändler, bei dem Sie den Drucker erworben haben, wenn Sie eine Belichtungseinheit bestellen möchten.

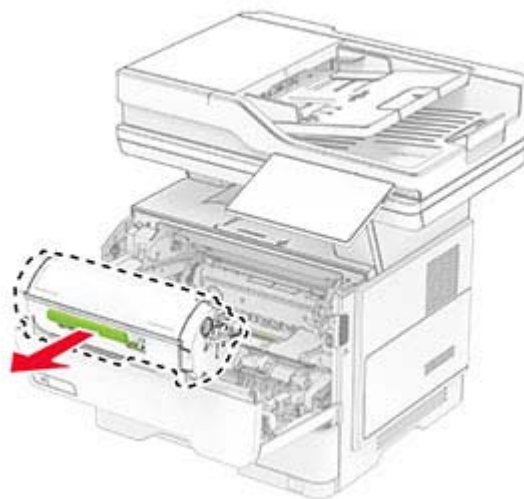
## Ersetzen von Verbrauchsmaterialien und Teilen

### Austauschen der Tonerkassette

1 Öffnen Sie Klappe A.



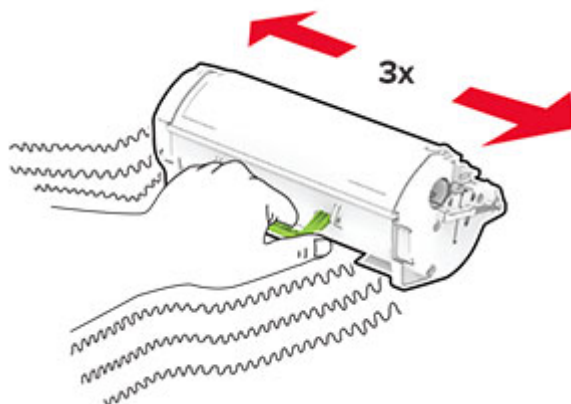
2 Entfernen Sie die verbrauchte Tonerkassette.



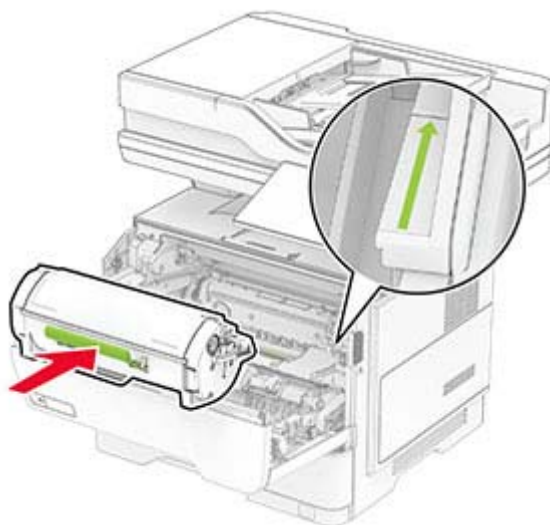
3 Nehmen Sie die neue Tonerkassette aus der Verpackung.



- 4** Schütteln Sie die Tonerkassette, um den Toner gleichmäßig zu verteilen.



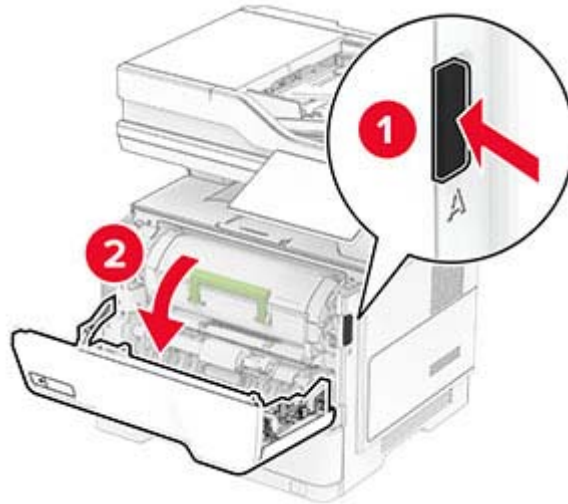
- 5** Setzen Sie die neue Tonerkassette ein.



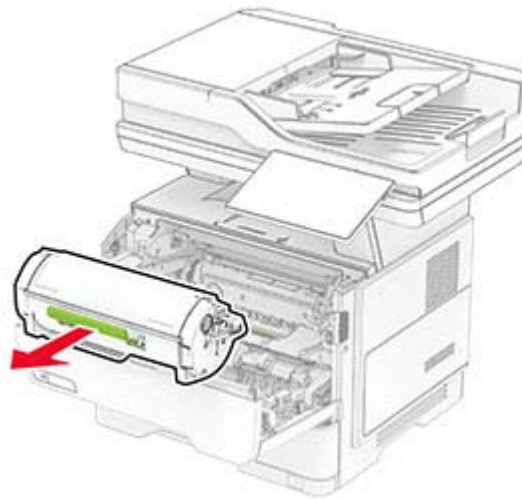
- 6** Schließen Sie Klappe A.

## Austauschen der Belichtungseinheit

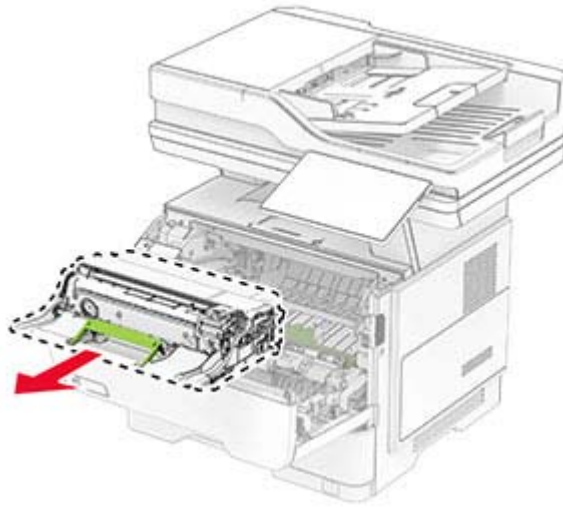
1 Öffnen Sie Klappe A.



2 Nehmen Sie die Tonerkassette heraus.

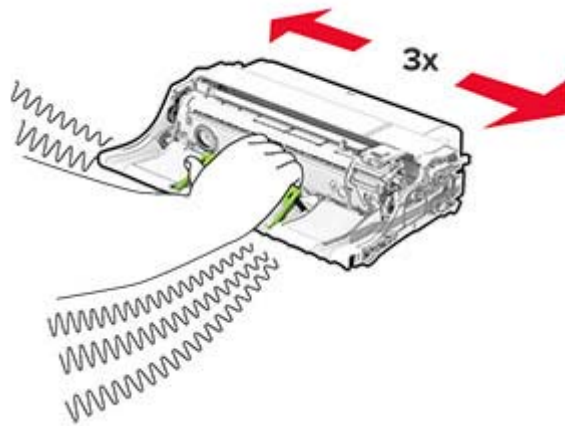


**3** Entfernen Sie die gebrauchte Belichtungseinheit.



**4** Packen Sie das neue Belichtungskit aus.

**5** Schütteln Sie die Belichtungseinheit hin und her, um den Toner gleichmäßig zu verteilen.

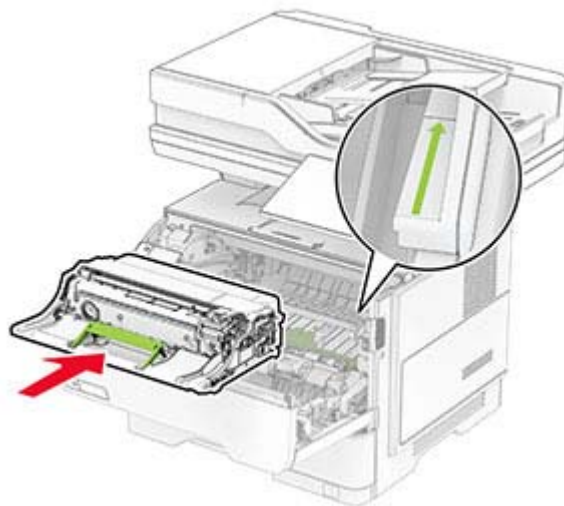


**Warnung—Mögliche Schäden:** Setzen Sie die Belichtungseinheit nicht länger als zehn Minuten direktem Licht aus. Wenn es zu lange dem Licht ausgesetzt ist, kann dies zu Problemen mit der Druckqualität führen.

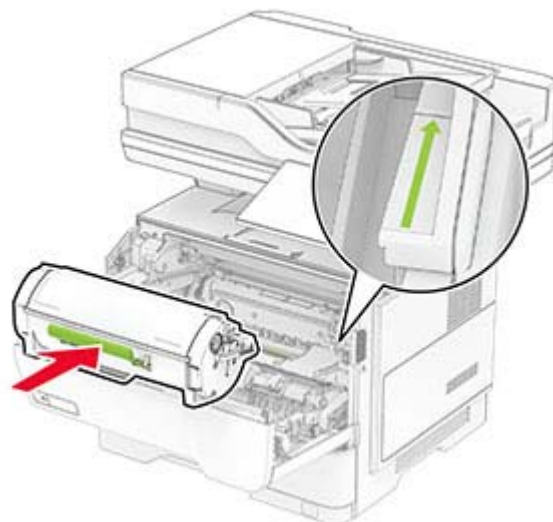
**Warnung—Mögliche Schäden:** Berühren Sie nicht die Fotoleitereinheit. Dies kann sich negativ auf die Qualität zukünftiger Druckaufträge auswirken.



**6** Setzen Sie die neue Belichtungseinheit ein.



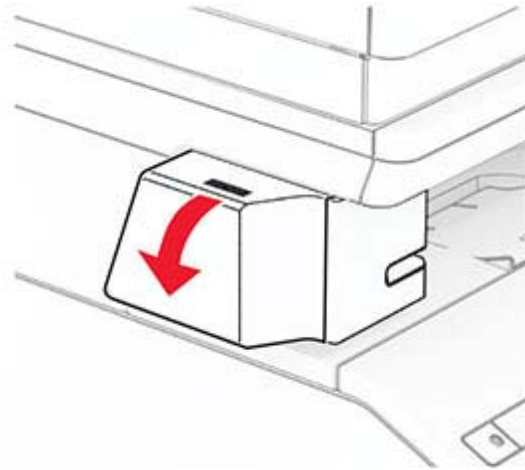
**7** Setzen Sie die Tonerkassette ein.



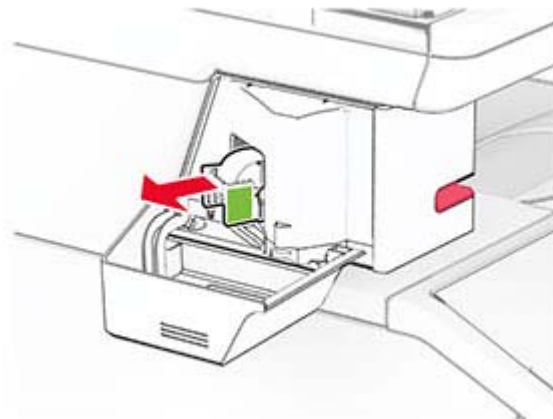
**8** Schließen Sie Klappe A.

## Austauschen der Nachfüll-Heftklammerkassette

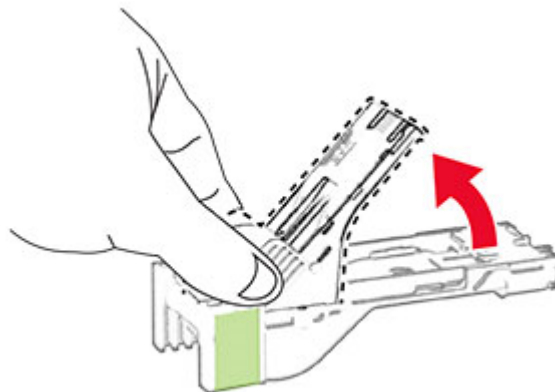
1 Öffnen Sie die Klappe des integrierten Hefters.



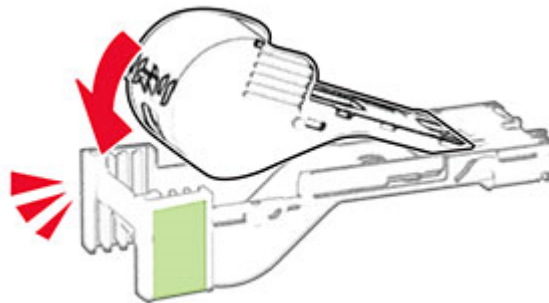
2 Entfernen Sie die Heftklammerkassette.



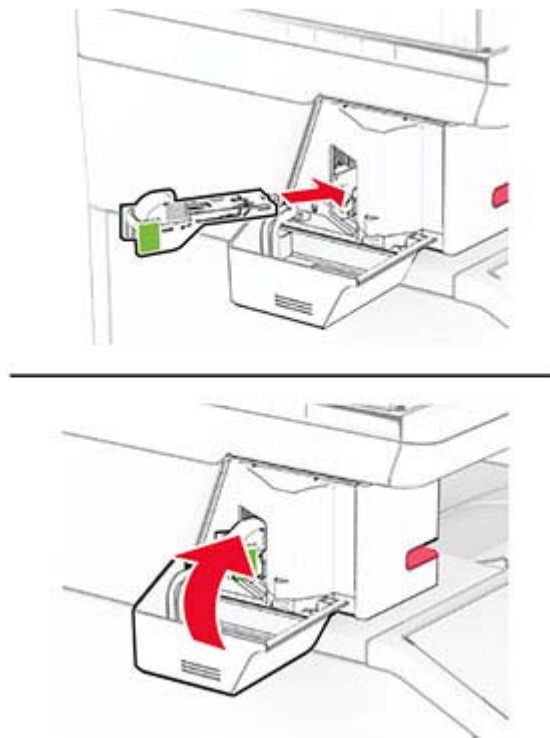
3 Nehmen Sie die leere Nachfüll-Heftklammerkassette heraus.



- 4 Setzen Sie die neue Nachfüll-Heftklammerkassette so ein, dass sie hörbar einrastet.



- 5 Setzen Sie die Heftklammerkassette ein, und schließen Sie die Klappe des Hefers.

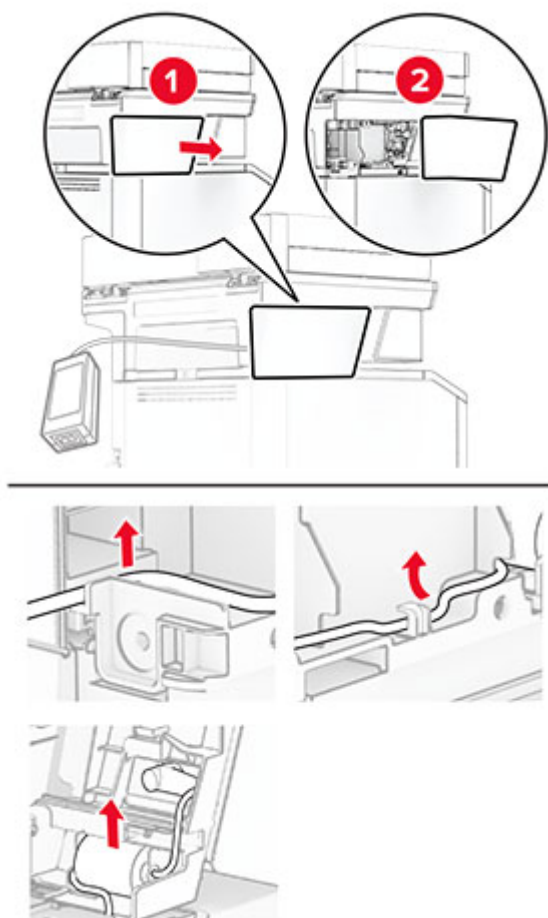


**Hinweis:** Überprüfen Sie den Status an der LED-Anzeige. Der integrierte Hefer ist einsatzbereit, wenn die blaue Anzeige aufleuchtet.

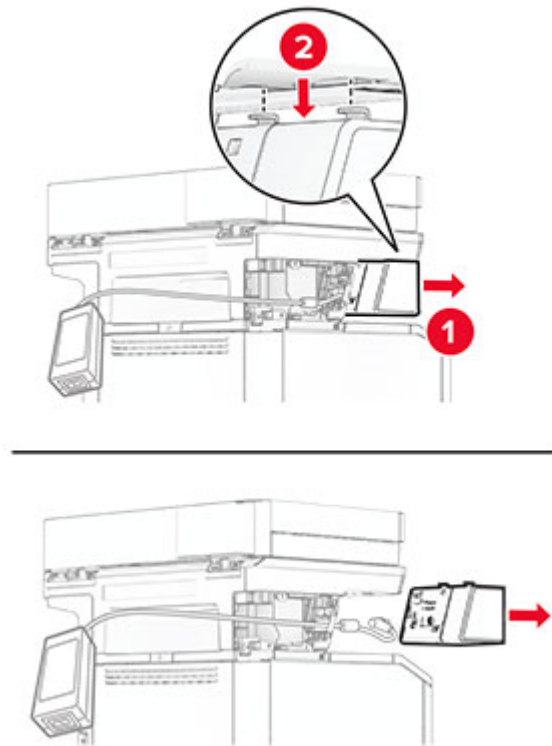
## Austausch des Netzteils für den integrierten Hefer

- 1 Schalten Sie den Drucker aus.
- 2 Entfernen Sie das Netzkabel von der Steckdose und anschließend vom Drucker.
- 3 Ziehen Sie das Netzteil aus der Steckdose.

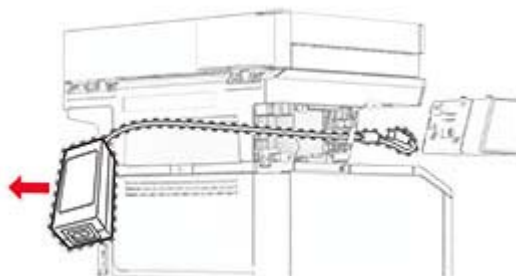
4 Entfernen Sie die Säulenabdeckung und das Netzkabel.



**5** Entfernen Sie den integrierten Hefter.



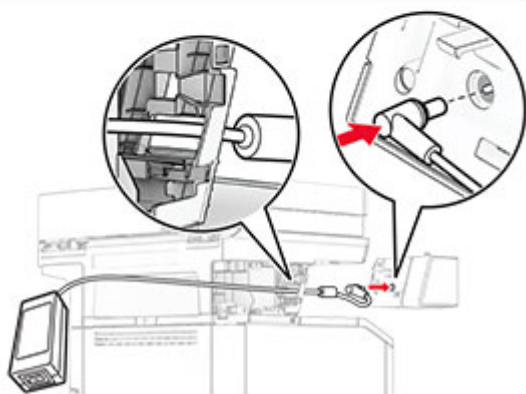
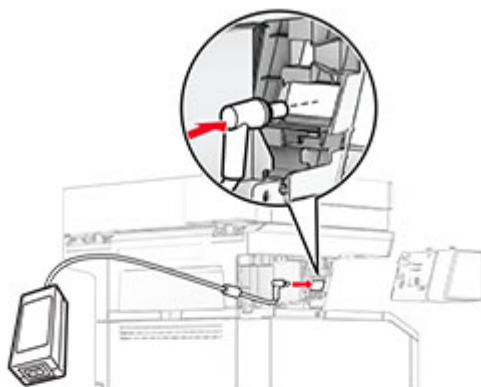
**6** Entfernen Sie das verwendete Netzteil.



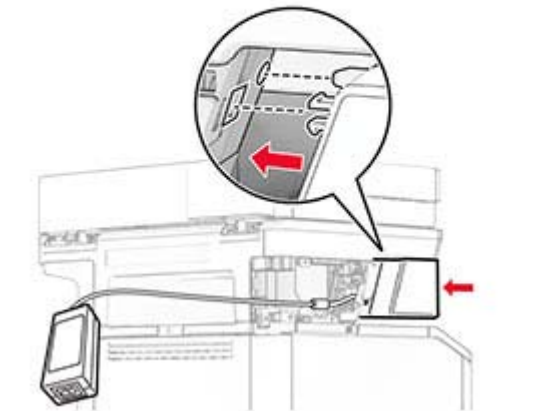
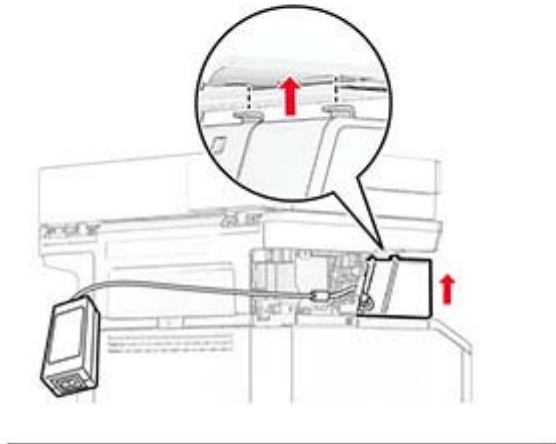
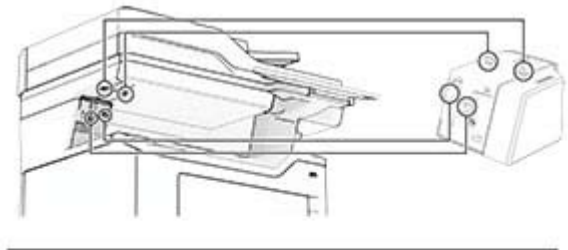
**7** Packen Sie das neue Netzteil aus.



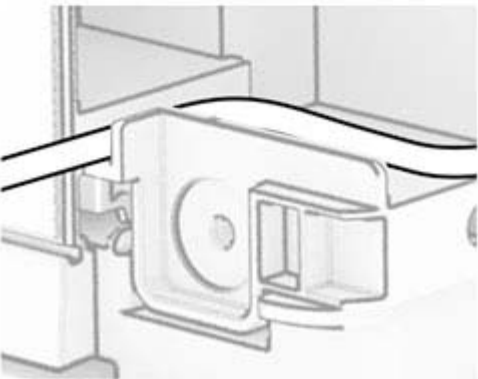
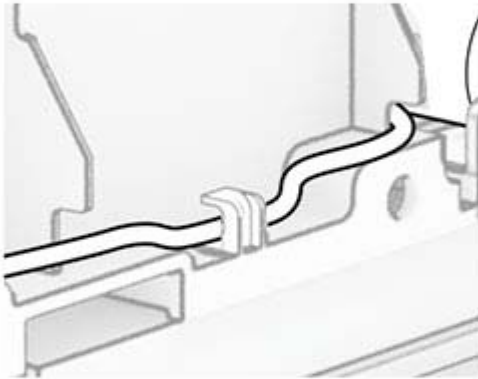
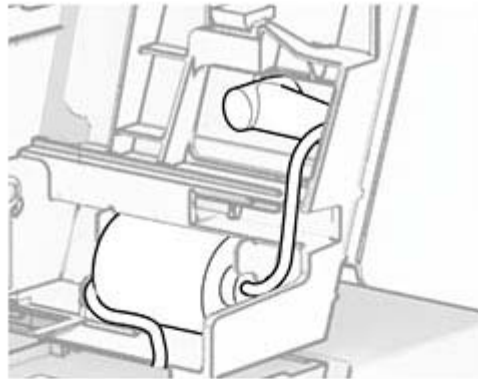
- 8** Setzen Sie das neue Netzteil durch den Drucker hindurch ein, und schließen Sie es an den integrierten Hefter an.



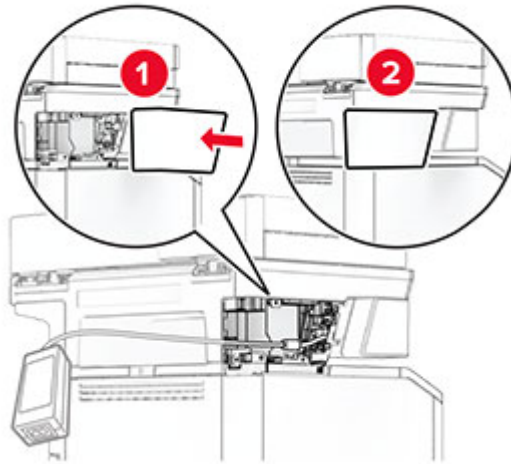
9 Installieren Sie den integrierten Hefter.



**10** Positionieren Sie das Netzteil ordnungsgemäß.



**11** Bringen Sie die Säulenabdeckung an.



**Hinweis:** Sichern Sie das Netzteil ordnungsgemäß.



**12** Schließen Sie ein Ende des Hefter-Netzkabels an das Netzteil und das andere Ende an die Steckdose an.

**13** Schließen Sie ein Ende des Drucker-Netzkabels an den Drucker und das andere Ende an die Steckdose an.

**⚠ VORSICHT – MÖGLICHE VERLETZUNGSGEFAHR** Um das Risiko eines Feuers oder eines elektrischen Schlags zu vermeiden, schließen Sie das Netzkabel an eine ordnungsgemäß geerdete Steckdose an, die sich in der Nähe des Geräts befindet und leicht zugänglich ist.

**14** Schalten Sie den Drucker ein.

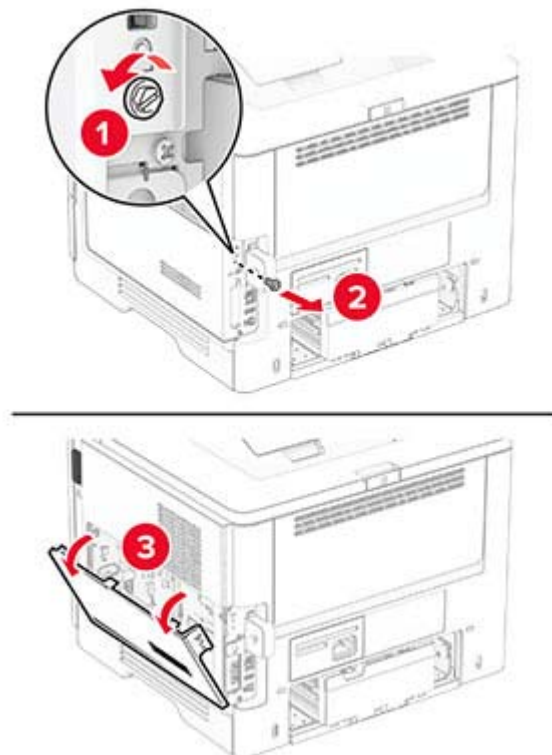
## Austausch des MarkNet N8450 WiFi-Druckerservers

**⚠ VORSICHT – STROMSCHLAGGEFAHR:** Wenn Sie nach der Einrichtung des Druckers auf die Steuerungsplatine zugreifen oder optionale Hardware oder Speichermedien installieren möchten, schalten Sie zunächst den Drucker aus, und ziehen Sie das Netzkabel aus der Steckdose, um das Risiko eines elektrischen Schlags zu vermeiden. Wenn andere Geräte an den Drucker angeschlossen sind, schalten Sie diese auch aus, und ziehen Sie alle Kabel vom Drucker ab.

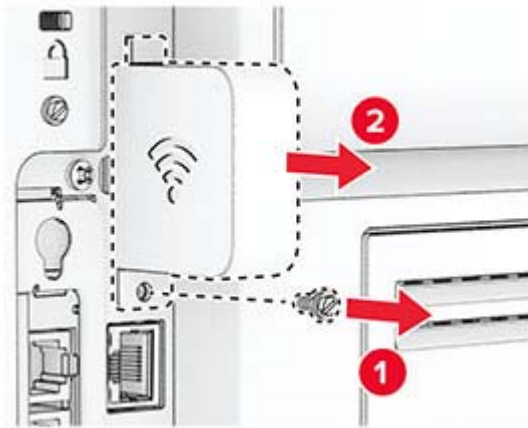
**Hinweis:** Hierfür benötigen Sie einen Schlitzschraubendreher.

- 1 Schalten Sie den Drucker aus.
- 2 Entfernen Sie das Netzkabel von der Steckdose und anschließend vom Drucker.
- 3 Öffnen Sie die Abdeckung der Steuerungsplatine.

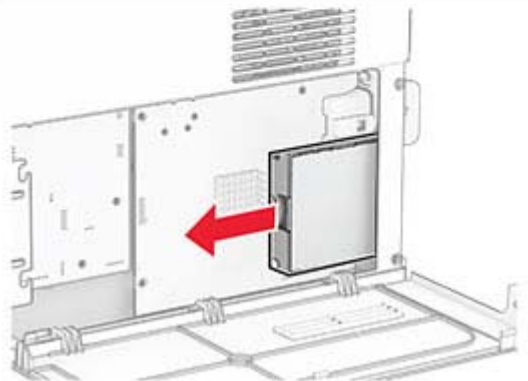
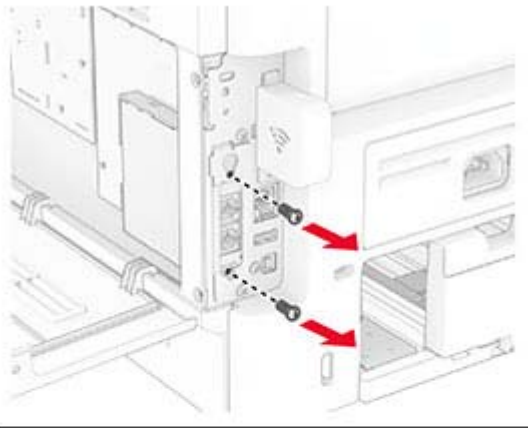
**Warnung—Mögliche Schäden:** Die elektrischen Komponenten der Steuerungsplatine können leicht durch statische Entladung beschädigt werden. Berühren Sie einen Metallgegenstand am Drucker, bevor Sie Komponenten oder Anschlüsse auf der Steuerungsplatine berühren.



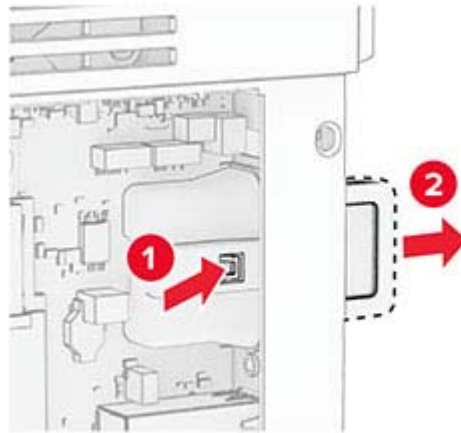
**4** Entfernen Sie die Abdeckung des WiFi-Druckservers.



**5** Entfernen Sie die Faxkarte.

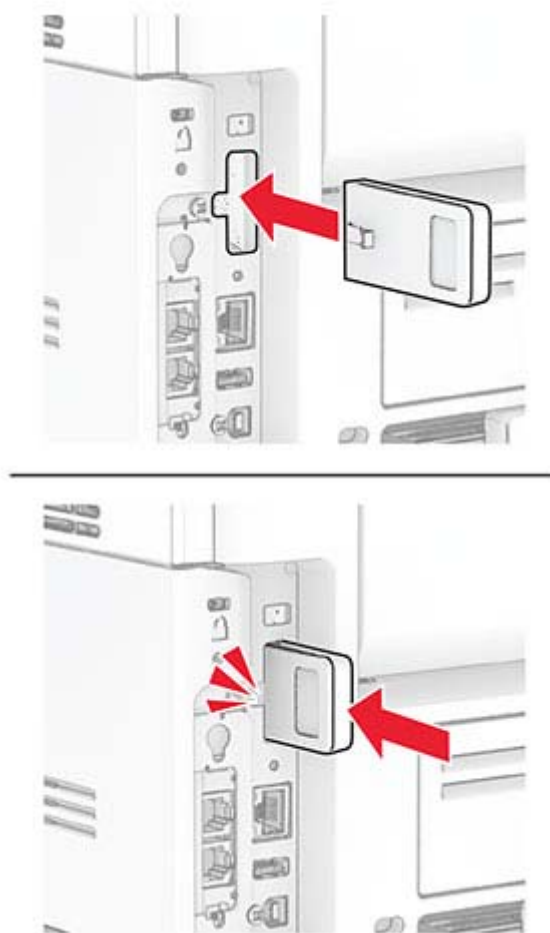


**6** Entfernen Sie den verwendeten WiFi-Druckserver.

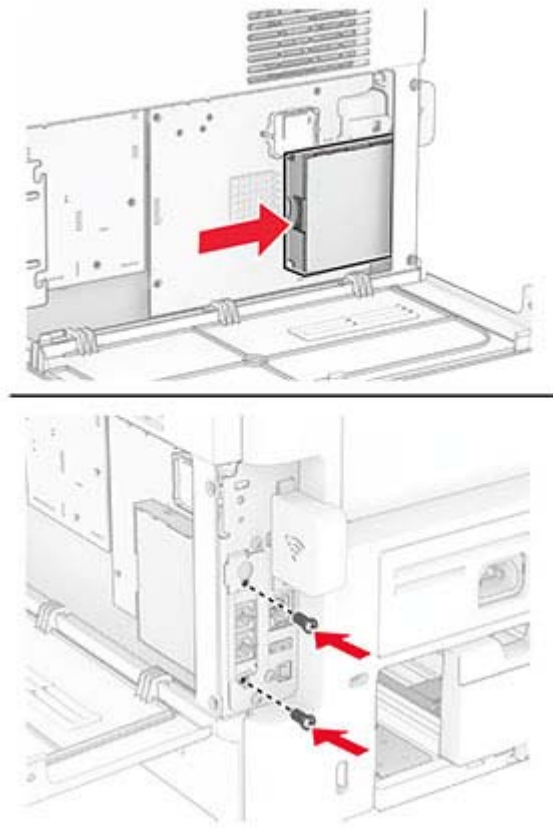


**7** Packen Sie den neuen WiFi-Druckserver aus.

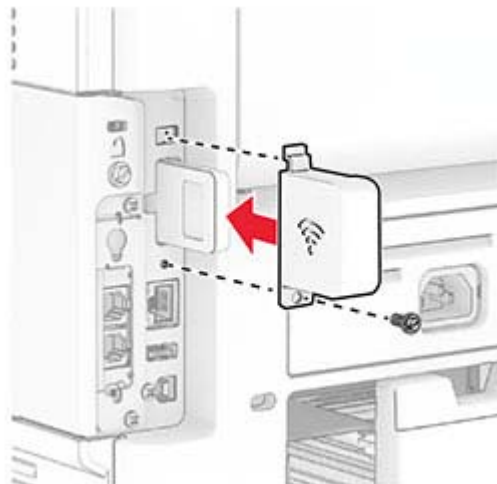
**8** Setzen Sie den neuen WiFi-Druckserver so ein, dass er *hörbar einrastet*.



**9** Setzen Sie die Faxkarte ein, und bringen Sie dann die Schrauben an.

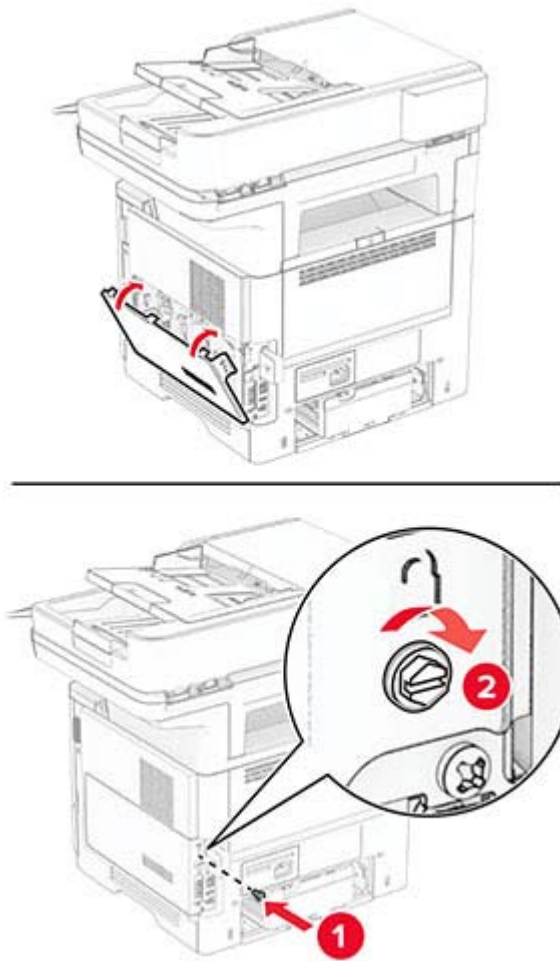


**10** Bringen Sie die Abdeckung des WiFi-Druckservers an, und befestigen Sie dann die Schrauben.





- 11** Schließen Sie die Abdeckung der Steuerungsplatine, und bringen Sie dann die Schrauben an.



- 12** Schließen Sie das Netzkabel an den Drucker und anschließend an eine Steckdose an.

**⚠ VORSICHT – MÖGLICHE VERLETZUNGSGEFAHR** Um das Risiko eines Feuers oder eines elektrischen Schlags zu vermeiden, schließen Sie das Netzkabel an eine ordnungsgemäß geerdete Steckdose an, die sich in der Nähe des Geräts befindet und leicht zugänglich ist.

- 13** Schalten Sie den Drucker ein.

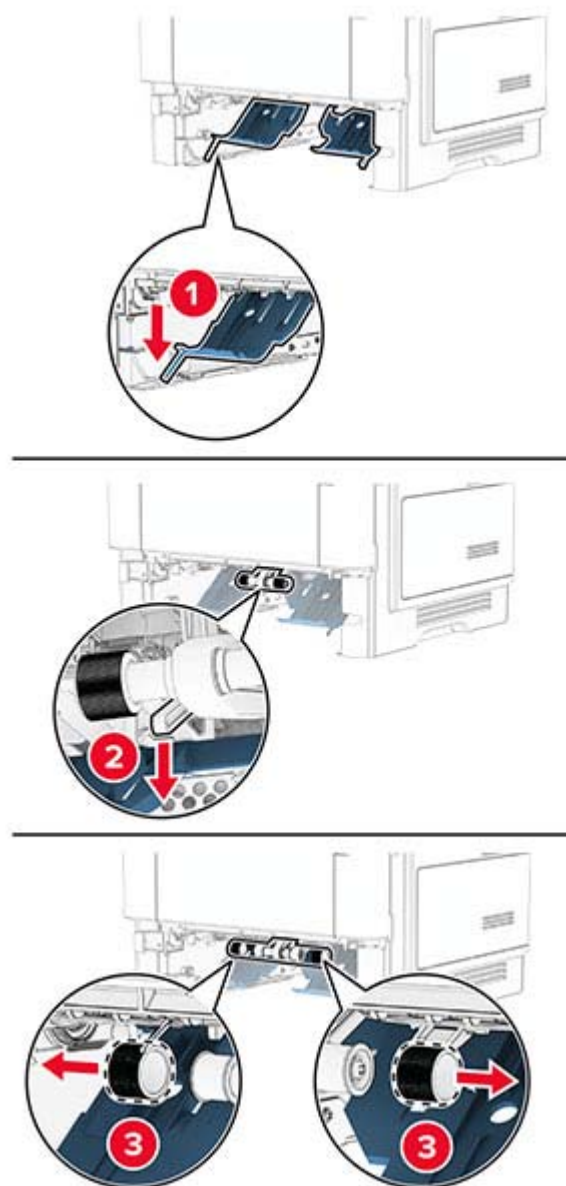
## Austauschen der Einzugsrollen

- 1 Schalten Sie den Drucker aus.
- 2 Entfernen Sie das Netzkabel von der Steckdose und anschließend vom Drucker.

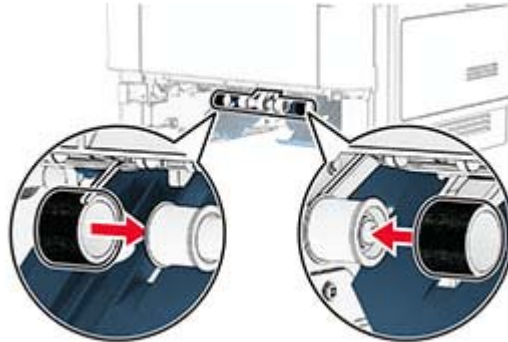
**3** Ziehen Sie das Fach heraus.



**4** Nehmen Sie die gebrauchten Einzugsrollen heraus.



- 5 Nehmen Sie die neuen Einzugsrollen aus der Verpackung.
- 6 Setzen Sie die neuen Einzugsrollen ein.



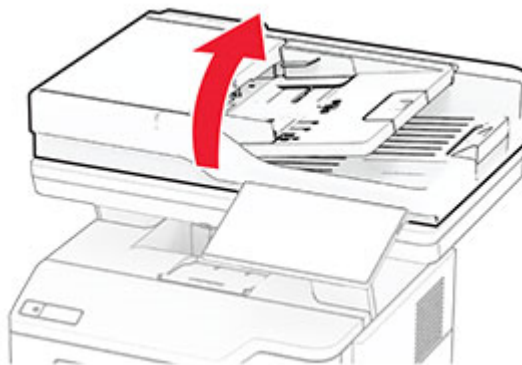
- 7 Schieben Sie das Fach in den Drucker.
- 8 Schließen Sie das Netzkabel an den Drucker und anschließend an eine Steckdose an.

**⚠ VORSICHT – MÖGLICHE VERLETZUNGSGEFAHR** Um das Risiko eines Feuers oder eines elektrischen Schlags zu vermeiden, schließen Sie das Netzkabel an eine ordnungsgemäß geerdete Steckdose an, die sich in der Nähe des Geräts befindet und leicht zugänglich ist.

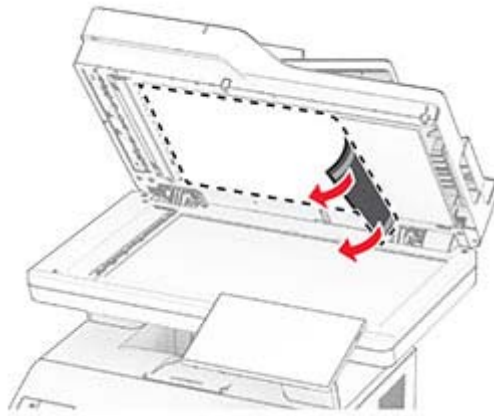
- 9 Schalten Sie den Drucker ein.

## Austausch des Scannerglas-Pads

- 1 Öffnen Sie die Scannerabdeckung.

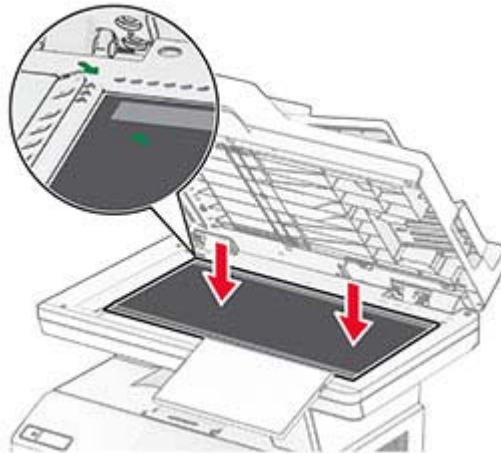
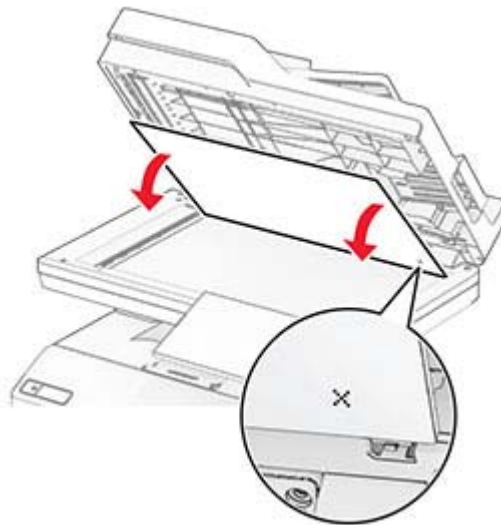


**2** Entfernen Sie das gebrauchte Scannerglas-Pad.

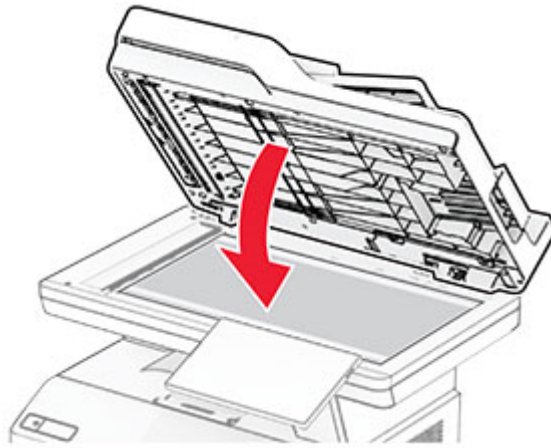


**3** Nehmen Sie das neue Scannerglas-Pad aus der Verpackung.

**4** Richten Sie das neue Scannerglas-Pad am Scannerglas aus.

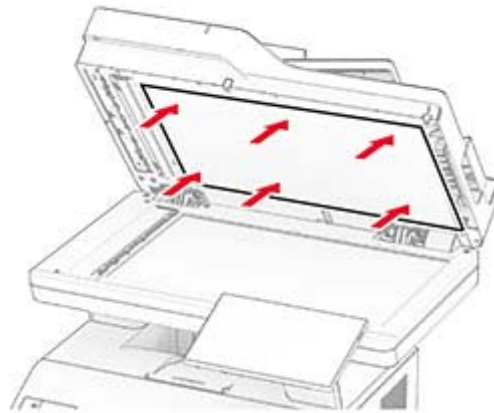


- 5** Schließen Sie die Scannerabdeckung, um das neue Scannerglas-Pad zu befestigen.



- 6** Öffnen Sie die Scannerabdeckung.

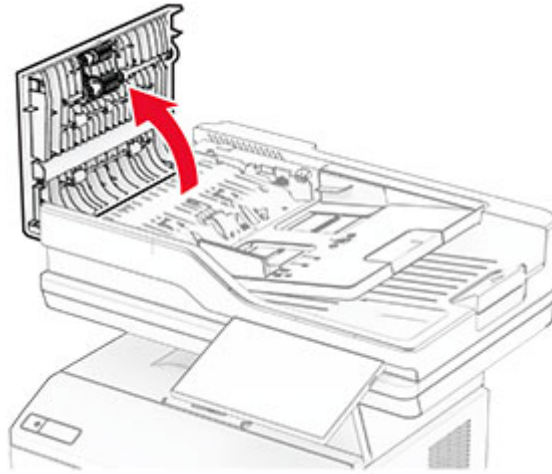
- 7** Drücken Sie auf das Scannerglas-Pad, um es zu befestigen.



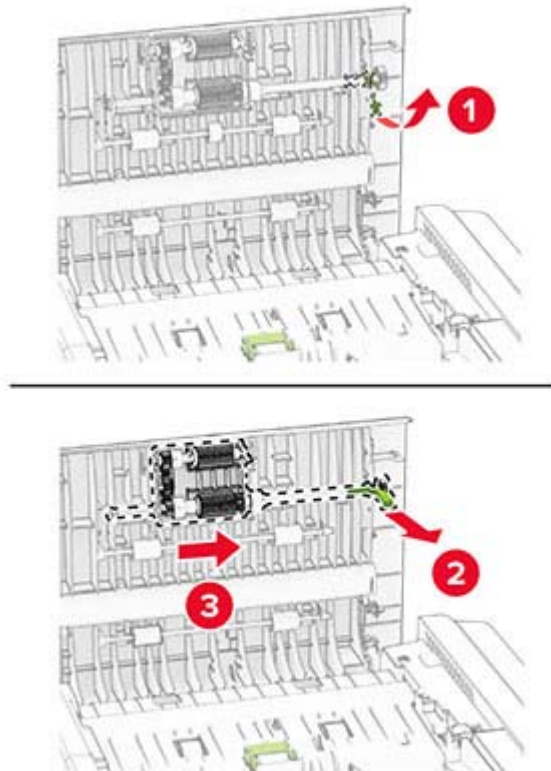
- 8** Scannerabdeckung schließen.

## Austauschen der ADZ-Roller

1 Öffnen Sie Klappe C.



2 Entfernen Sie die gebrauchte ADZ-Einzugsrolle.



**3** Entfernen Sie die gebrauchte ADZ-Trennrolle.



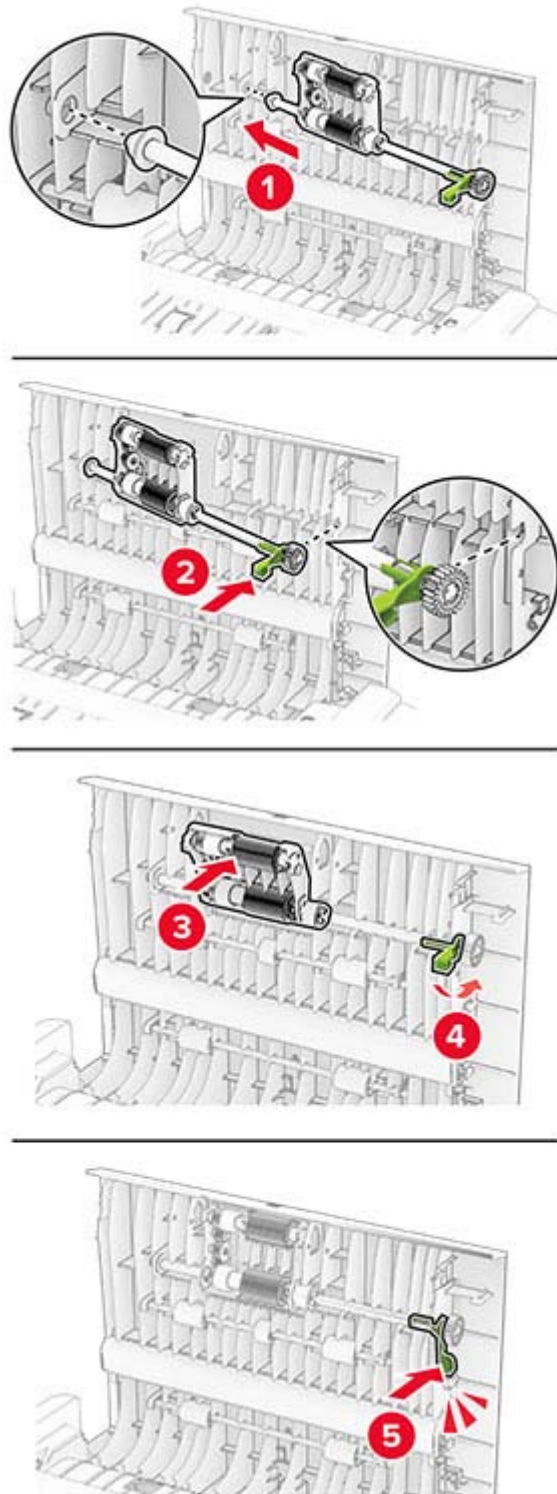
**4** Nehmen Sie die neue ADZ-Einzugsrolle und die ADZ-Trennrolle aus der Verpackung.

5 Setzen Sie die neue Einzugsrolle ein, bis sie mit einem *Klick* einrastet.





**6** Setzen Sie die neue Einzugsrolle ein, bis sie mit einem *Klick* einrastet.



**7** Schließen Sie Klappe C.


## Zurücksetzen der Verbrauchsmaterialzähler

- 1 Berühren Sie auf dem Startbildschirm die Option **Einstellungen > Gerät > Wartung > Konfigurationsmenü > Verbrauchsmaterial und Zähler**.
- 2 Wählen Sie den Zähler aus, den Sie zurücksetzen möchten.

**Warnung—Mögliche Schäden:** Verbrauchsmaterialien und Teile ohne Bedingungen des Rückgabe-Programms können zurückgesetzt und wiederaufbereitet werden. Die Herstellergarantie deckt jedoch keine Schäden, die durch nicht originale Verbrauchsmaterialien oder Teile entstehen. Das Zurücksetzen der Zähler auf das Verbrauchsmaterial oder Teil ohne ordnungsgemäße Aufbereitung kann zu einer Beschädigung des Druckers führen. Nach dem Zurücksetzen des Verbrauchsmaterial- oder Teilezählers kann der Drucker Fehler zum Vorhandensein des zurückgesetzten Elements anzeigen.

## Reinigen der Druckerteile

### Reinigen des Druckers

 **VORSICHT – STROMSCHLAGGEFAHR:** Um das Risiko eines elektrischen Schlags beim Reinigen des Druckergehäuses zu vermeiden, ziehen Sie das Netzkabel aus der Steckdose, und ziehen Sie alle Kabel vom Drucker ab, bevor Sie fortfahren.

#### Hinweise:


- Führen Sie diese Aufgabe alle paar Monate durch.
- Die Gewährleistung für den Drucker schließt Schäden aus, die durch eine unsachgemäße Behandlung des Druckers verursacht werden.

- 1 Schalten Sie den Drucker aus, und ziehen Sie das Netzkabel aus der Steckdose.
- 2 Entfernen Sie das Papier aus der Standardablage und der Universalzuführung.
- 3 Entfernen Sie Staub, Flusen und Papierteile am Drucker mit Hilfe einer weichen Bürste oder eines Staubsaugers.
- 4 Wischen Sie die Außenseite des Druckers mit einem feuchten, weichen, fusselfreien Tuch ab.

#### Hinweise:

- Verwenden Sie keine Reinigungsmittel, da diese die Oberfläche des Druckers beschädigen können.
- Stellen Sie sicher, dass alle Bereiche des Druckers nach der Reinigung trocken sind.

- 5 Schließen Sie das Netzkabel an die Steckdose an und schalten Sie den Drucker ein.

 **VORSICHT – MÖGLICHE VERLETZUNGSGEFAHR** Um Feuer- und Stromschlaggefahr zu vermeiden, schließen Sie das Netzkabel direkt an eine ordnungsgemäß geerdete Steckdose an, die sich in der Nähe des Geräts befindet und leicht zugänglich ist.

## Reinigen des Touch-Screens

**⚠ VORSICHT – STROMSCHLAGGEFAHR:** Um das Risiko eines elektrischen Schlags beim Reinigen des Druckergehäuses zu vermeiden, ziehen Sie das Netzkabel aus der Steckdose, und ziehen Sie alle Kabel vom Drucker ab, bevor Sie fortfahren.

- 1 Schalten Sie den Drucker aus, und ziehen Sie das Netzkabel aus der Steckdose.
- 2 Reinigen Sie den Touchscreen mit einem angefeuchteten weichen, fusselfreien Tuch.

### Hinweise:

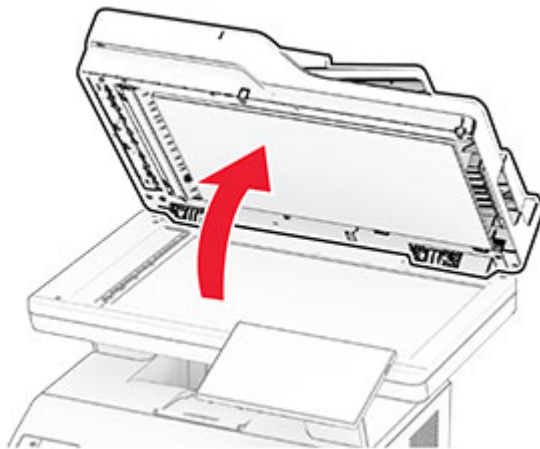
- Verwenden Sie keine Haushaltsreiniger oder Reinigungsmittel, da diese den Touchscreen beschädigen können.
- Stellen Sie sicher, dass der Touchscreen nach der Reinigung trocken ist.

- 3 Schließen Sie das Netzkabel an die Steckdose an und schalten Sie den Drucker ein.

**⚠ VORSICHT – MÖGLICHE VERLETZUNGSGEFAHR** Um das Risiko eines Feuers oder eines elektrischen Schlags zu vermeiden, schließen Sie das Netzkabel an eine ordnungsgemäß geerdete Steckdose an, die sich in der Nähe des Geräts befindet und leicht zugänglich ist.

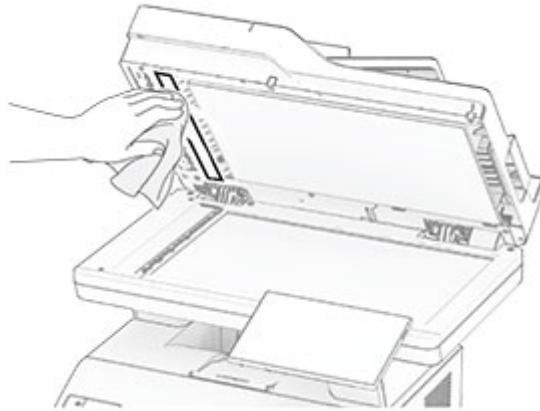
## Reinigen des Scanners

- 1 Öffnen Sie die Scannerabdeckung.



**2** Reinigen Sie die folgenden Bereiche mit einem angefeuchteten weichen, fusselfreien Tuch:

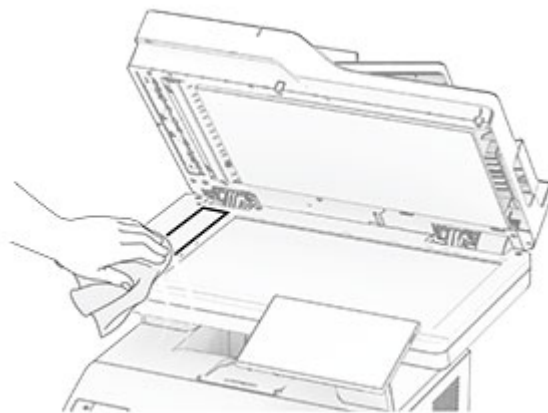
- ADZ-Glaspad



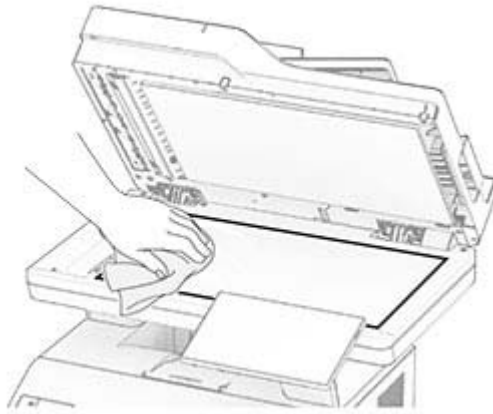
- Scanner-Glaspad



- ADZ-Glas



- Scannerglas

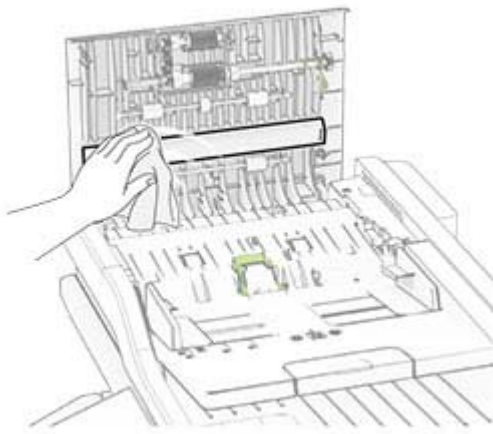


**3** Scannerabdeckung schließen.

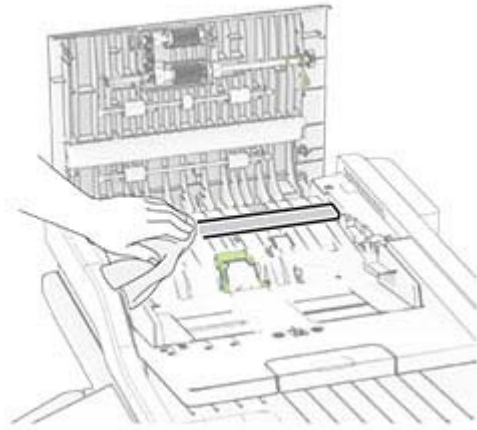
**4** Öffnen Sie Klappe C.

**5** Reinigen Sie die folgenden Bereiche mit einem angefeuchteten weichen, fusselfreien Tuch:

- ADZ-Glaspad in Klappe C



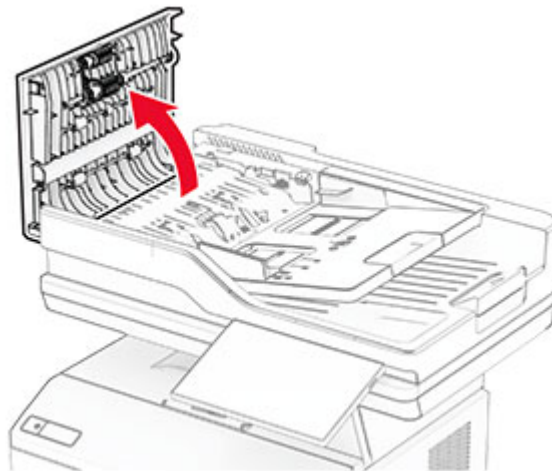
- ADZ-Glas in Klappe C



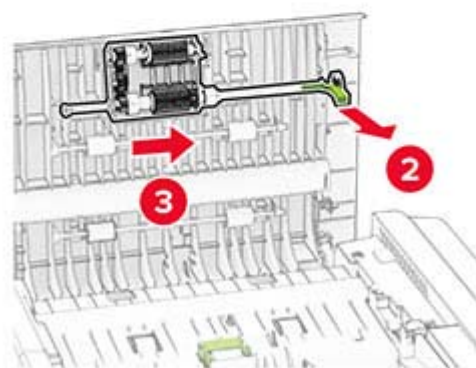
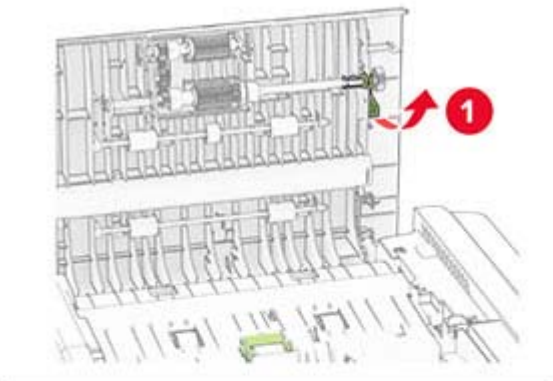
**6** Schließen Sie Klappe C.

## Reinigen der ADZ-Einzugsrollen

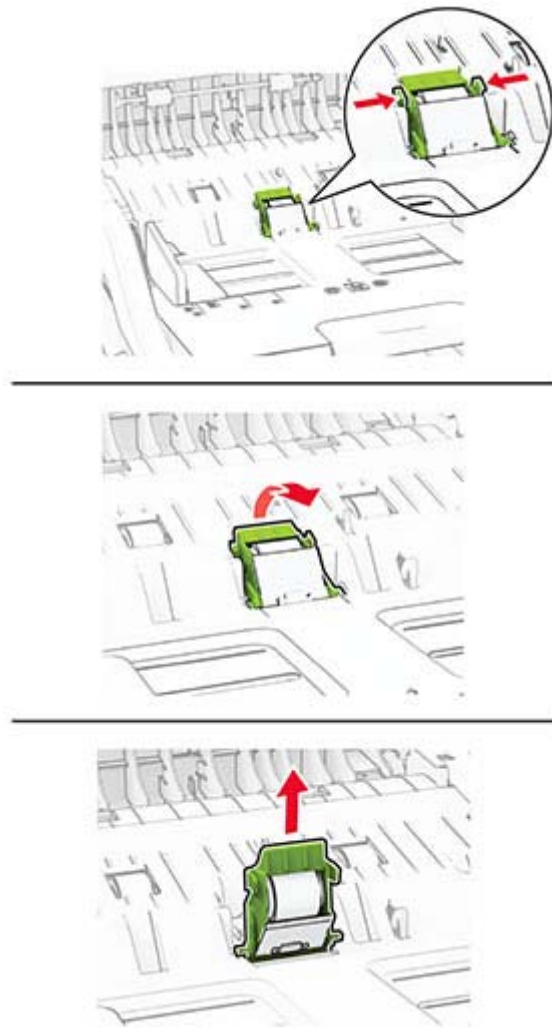
**1** Öffnen Sie Klappe C.



**2** Nehmen Sie die ADZ-Einzugsrolleneinheit heraus.



**3** Entfernen Sie die ADZ-Trennrolle.



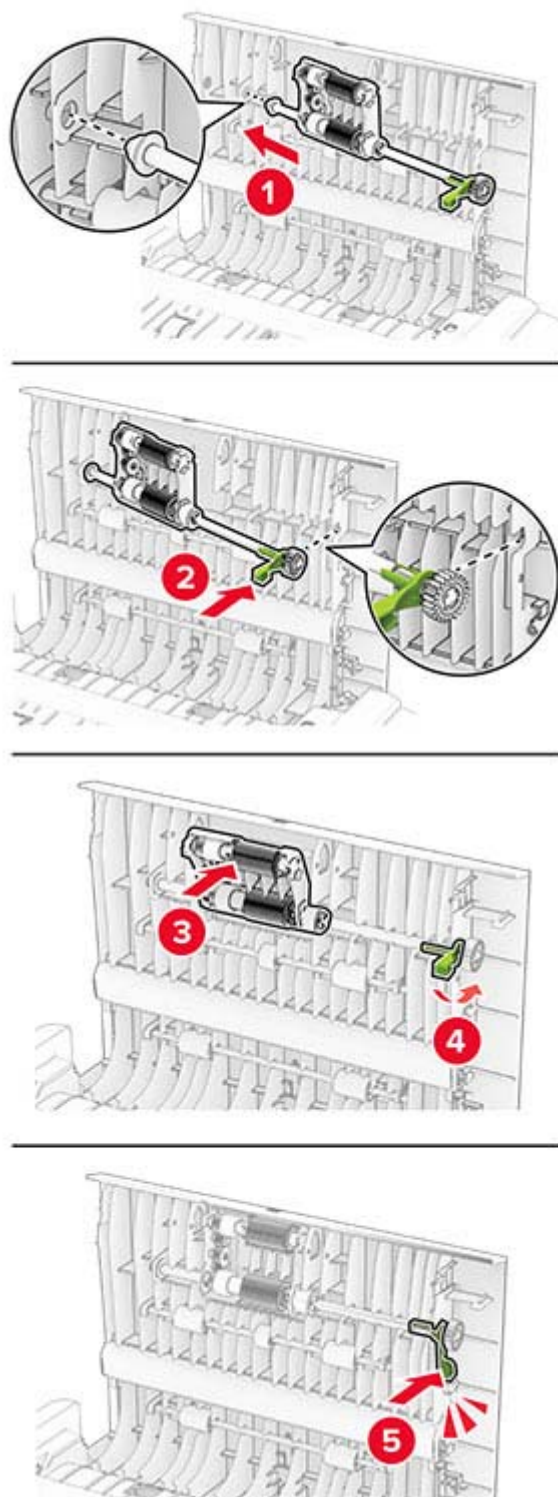
**4** Tragen Sie Isopropylalkohol auf ein weiches, fusselfreies Tuch auf, und wischen Sie anschließend die ADZ-Einzugsrolle und die ADZ-Trennrolle ab.



5 Setzen Sie die neue ADZ-Trennrolle ein, bis sie mit einem *Klick* einrastet.



**6** Setzen Sie die Abdeckung der ADZ-Einzugsrolle ein, bis sie mit einem *Klick* einrastet.



**7** Schließen Sie Klappe C.

# Sparen von Energie und Papier

## Konfigurieren der Stromsparmodes-Einstellungen

### Energiesparmodus

- 1 Tippen Sie im Startbildschirm auf **Einstellungen > Gerät > Energiemanagement > Zeitsperren > Energiesparmodus**.
- 2 Wählen Sie eine Zeitspanne, die der Drucker bis zur Aktivierung des Energiesparmodus warten soll.

### Ruhemodus

- 1 Tippen Sie im Startbildschirm auf **Einstellungen > Gerät > Energiemanagement > Zeitsperren > Ruhemodus-Zeitsperre**.
- 2 Wählen Sie eine Zeitspanne, die der Drucker bis zur Aktivierung des Ruhemodus warten soll.

#### Hinweise:

- Stellen Sie die Ruhemodus-Zeitsperre unter Ruhemodus-Zeitsperre bei Anschluss auf Ruhemodus.
- Der Embedded Web Server ist deaktiviert, wenn sich der Drucker im Ruhemodus befindet.



## Anpassen der Anzeigehelligkeit

- 1 Drücken Sie auf dem Startbildschirm auf die Option **Einstellungen > Gerät > Voreinstellungen**.
- 2 Passen Sie im Menü Anzeigehelligkeit die Einstellung an.

## Einsparen von Verbrauchsmaterial

- Beidseitiges Bedrucken von Papier.  
**Hinweis:** Beidseitiges Drucken ist die Standardeinstellung im Druckertreiber.
- Drucken Sie mehrere Seiten auf einem Blatt Papier.
- Nutzen Sie die Preview-Funktion, um vor dem Drucken zu sehen, wie das Dokument aussieht.
- Drucken Sie zunächst eine Kopie des Dokuments, und prüfen Sie, ob Inhalt und Format korrekt sind.

## Umsetzen des Druckers an einen anderen Standort

-  **VORSICHT – MÖGLICHE VERLETZUNGSGEFAHR** Wenn der Drucker mehr als 20 kg wiegt, sind zum sicheren Anheben mindestens zwei Personen notwendig.
-  **VORSICHT – MÖGLICHE VERLETZUNGSGEFAHR** Um das Risiko eines Feuers oder elektrischen Schlags zu vermeiden, verwenden Sie ausschließlich das diesem Produkt beiliegende Netzkabel bzw. ein durch den Hersteller zugelassenes Ersatzkabel.



**VORSICHT – MÖGLICHE VERLETZUNGSGEFAHR** Befolgen Sie vor dem Umsetzen des Druckers diese Anweisungen, um Verletzungen vorzubeugen und Schäden am Drucker zu vermeiden:

- Stellen Sie sicher, dass alle Klappen und Fächer geschlossen sind.
- Schalten Sie den Drucker aus, und ziehen Sie das Netzkabel aus der Steckdose.
- Ziehen Sie alle Kabel vom Drucker ab.
- Wenn der Drucker mit optionalen separaten Standfächern ausgestattet oder mit Ausgabeoptionen verbunden ist, trennen Sie diese vor dem Umsetzen des Druckers.
- Wenn der Drucker über eine Grundplatte mit Rollen verfügt, rollen Sie ihn vorsichtig an den neuen Standort. Seien Sie beim Passieren von Türschwellen oder Rissen im Boden besonders vorsichtig.
- Wenn der Drucker keine Grundplatte mit Rollen hat, aber mit optionalen Fächern oder Ausgabeoptionen ausgestattet ist, entfernen Sie die Ausgabeoptionen, und heben Sie den Drucker aus den Fächern. Versuchen Sie nicht, den Drucker und die Ausgabeoptionen gleichzeitig anzuheben.
- Greifen Sie immer in die seitlichen Griffmulden am Drucker, um diesen anzuheben.
- Wenn Sie zum Umsetzen des Druckers einen Transportwagen verwenden, muss dieser auf seiner Oberfläche die gesamte Standfläche des Druckers tragen können.
- Beim Umsetzen der Hardware-Optionen mit einem Transportwagen muss dessen Oberfläche die Optionen mit ihren gesamten Abmessungen aufnehmen können.
- Achten Sie darauf, dass der Drucker in einer waagerechten Position bleibt.
- Vermeiden Sie heftige Erschütterungen.
- Halten Sie den Drucker beim Absetzen so, dass sich Ihre Finger nicht unter dem Drucker befinden.
- Stellen Sie sicher, dass um den Drucker herum ausreichend Platz vorhanden ist.

**Hinweis:** Die Gewährleistung für den Drucker schließt Schäden aus, die durch unsachgemäßes Umsetzen des Druckers verursacht werden.

## Versand des Druckers

Verwenden Sie beim Transport des Druckers die Originalverpackung, oder wenden Sie sich an den Fachhändler, bei dem Sie den Drucker erworben haben.

# Beheben eines Problems

## Druckqualitätsprobleme

Suchen Sie nach dem Bild, das Ihrem Problem hinsichtlich der Druckqualität entspricht, und klicken Sie anschließend auf den nachstehenden Link, um Anweisungen zum Lösen des Problems zu erhalten.



["Leere oder weiße Seiten" auf Seite 214](#)



["Zu dunkler Druck" auf Seite 215](#)



["Feine Linien werden nicht korrekt gedruckt" auf Seite 217](#)



["Gefaltetes und zerknittertes Papier" auf Seite 218](#)



["Grauer Hintergrund" auf Seite 219](#)



["Horizontale helle Streifen" auf Seite 229](#)



["Falsche Ränder" auf Seite 221](#)



["Zu heller Druck" auf Seite 221](#)



["Fleckige Drucke und Punkte" auf Seite 223](#)



["Papier wellt sich" auf Seite 224](#)



["Schiefer oder verzerrter Ausdruck" auf Seite 226](#)



["Sich wiederholende Fehler" auf Seite 235](#)



["Vollflächige schwarze Seiten" auf Seite 226](#)



["Abgeschnittene Texte oder Bilder" auf Seite 227](#)



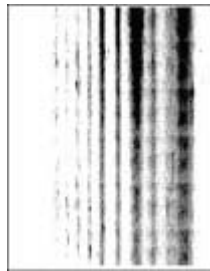
["Toner lässt sich leicht abwischen" auf Seite 228](#)



["Vertikale dunkle Streifen" auf Seite 231](#)



["Vertikale dunkle Linien oder Streifen" auf Seite 233](#)



["Vertikale dunkle Streifen und fehlende Bilder" auf Seite 234](#)



["Vertikale helle Streifen" auf Seite 230](#)

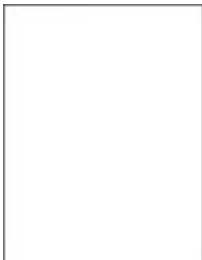


["Vertikale weiße Linien" auf Seite 231](#)

## Druckprobleme

### Druckqualität ist schlecht

#### Leere oder weiße Seiten



**Hinweis:** Drucken Sie die Testseiten aus, bevor Sie das Problem beheben. Tippen Sie auf dem Startbildschirm auf die Optionen **Einstellungen > Fehlerbehebung > Testseite drucken**.

Aktion	Ja	Nein
<p><b>Schritt 1</b></p> <p><b>a</b> Überprüfen Sie, ob der Drucker eine unterstützte Original-Tonerkassette verwendet.</p> <p><b>Hinweis:</b> Wenn die Kassette nicht unterstützt wird, setzen Sie eine unterstützte Kassette ein.</p> <p><b>b</b> Drucken Sie das Dokument.</p> <p>Gibt der Drucker leere oder weiße Seiten aus?</p>	<p>Wechseln Sie zu Schritt 2.</p>	<p>Das Problem wurde behoben.</p>

Aktion	Ja	Nein
<p><b>Schritt 2</b></p> <p><b>a</b> Entfernen Sie das gesamte Verpackungsmaterial von der Belichtungseinheit.</p> <p><b>1</b> Nehmen Sie erst die Tonerkassette und dann die Belichtungseinheit heraus.</p> <p><b>Warnung—Mögliche Schäden:</b> Setzen Sie die Belichtungseinheit nicht länger als zehn Minuten direktem Licht aus. Eine zu lange Lichtexposition kann zu Problemen mit der Druckqualität führen.</p> <p><b>Warnung—Mögliche Schäden:</b> Berühren Sie nicht die Fotoleitertrommel unter der Belichtungseinheit. Dies kann sich negativ auf die Qualität zukünftiger Druckaufträge auswirken.</p> <p><b>2</b> Überprüfen Sie die Belichtungseinheit auf Schäden, und tauschen Sie sie gegebenenfalls aus.</p> <p><b>Hinweis:</b> Stellen Sie sicher, dass der Kontakt der Fotoleitertrommel nicht verbogen oder verrutscht ist.</p> <p><b>3</b> Schütteln Sie die Belichtungseinheit, um den Toner neu zu verteilen.</p> <p><b>4</b> Setzen Sie erst die Belichtungseinheit und dann die Tonerkassette ein.</p> <p><b>b</b> Drucken Sie das Dokument.</p> <p>Gibt der Drucker leere oder weiße Seiten aus?</p>	<p>Wechseln Sie zu Schritt 3.</p>	<p>Das Problem wurde behoben.</p>
<p><b>Schritt 3</b></p> <p>Überprüfen Sie den Status der Druckkassette, und ersetzen Sie sie gegebenenfalls.</p> <p><b>a</b> Berühren Sie auf dem Startbildschirm <b>Status/Material &gt; Verbrauchsmaterialien</b>.</p> <p><b>b</b> Drucken Sie das Dokument.</p> <p>Gibt der Drucker leere oder weiße Seiten aus?</p>	<p>Wenden Sie sich an den <a href="#">Customer Support</a>.</p>	<p>Das Problem wurde behoben.</p>

**Zu dunkler Druck**



**Hinweis:** Drucken Sie die Testseiten aus, bevor Sie das Problem beheben. Berühren Sie auf dem Startbildschirm die Optionen **Einstellungen > Fehlerbehebung > Testseite drucken**.

Aktion	Ja	Nein
<p><b>Schritt 1</b></p> <p><b>a</b> Überprüfen Sie, ob der Drucker eine unterstützte Original-Tonerkassette verwendet.</p> <p><b>Hinweis:</b> Wenn die Kassette nicht unterstützt wird, setzen Sie eine unterstützte Kassette ein.</p> <p><b>b</b> Drucken Sie das Dokument.</p> <p>Ist der Ausdruck dunkel?</p>	<p>Wechseln Sie zu Schritt 2.</p>	<p>Das Problem wurde behoben.</p>
<p><b>Schritt 2</b></p> <p><b>a</b> Schalten Sie den Drucker aus, warten Sie etwa 10 Sekunden lang, und schalten Sie den Drucker dann wieder ein.</p> <p><b>b</b> Reduzieren Sie den Tonerauftrag. Berühren Sie auf dem Startbildschirm die Optionen <b>Einstellungen &gt; Drucken &gt; Qualität &gt; Tonerauftrag</b>.</p> <p><b>c</b> Drucken Sie das Dokument.</p> <p>Ist der Ausdruck dunkel?</p>	<p>Wechseln Sie zu Schritt 3.</p>	<p>Das Problem wurde behoben.</p>
<p><b>Schritt 3</b></p> <p><b>a</b> Geben Sie die Papiersorte je nach Betriebssystem im Dialogfeld "Druckeinstellungen" oder "Drucken" an.</p> <p><b>Hinweise:</b></p> <ul style="list-style-type: none"> <li>• Stellen Sie sicher, dass die Einstellung dem eingelegten Papier entspricht.</li> <li>• Sie können die Einstellung auch auf dem Bedienfeld des Druckers ändern. Berühren Sie auf dem Startbildschirm die Optionen <b>Einstellungen &gt; Papier &gt; Fachkonfiguration &gt; Papierformat/-sorte</b>.</li> </ul> <p><b>b</b> Drucken Sie das Dokument.</p> <p>Ist der Ausdruck dunkel?</p>	<p>Wechseln Sie zu Schritt 4.</p>	<p>Das Problem wurde behoben.</p>
<p><b>Schritt 4</b></p> <p>Überprüfen Sie, ob das Papier eine strukturierte oder raue Oberfläche aufweist.</p> <p>Drucken Sie auf strukturiertem oder rauem Papier?</p>	<p>Wechseln Sie zu Schritt 5.</p>	<p>Fahren Sie mit Schritt 6 fort.</p>
<p><b>Schritt 5</b></p> <p><b>a</b> Ersetzen Sie das strukturierte Papier durch Normalpapier.</p> <p><b>b</b> Drucken Sie das Dokument.</p> <p>Ist der Ausdruck dunkel?</p>	<p>Wechseln Sie zu Schritt 6.</p>	<p>Das Problem wurde behoben.</p>



Aktion	Ja	Nein
<p><b>Schritt 6</b></p> <p><b>a</b> Legen Sie Papier aus einem neuen Paket ein.  <b>Hinweis:</b> Papier kann bei hoher Luftfeuchtigkeit feucht werden. Bewahren Sie Papier in der Originalverpackung auf, bis Sie es verwenden.</p> <p><b>b</b> Drucken Sie das Dokument.</p> <p>Ist der Ausdruck dunkel?</p>	<p>Wechseln Sie zu Schritt 7.</p>	<p>Das Problem wurde behoben.</p>
<p><b>Schritt 7</b></p> <p><b>a</b> Nehmen Sie die Belichtungseinheit heraus, und setzen Sie sie wieder ein.  <b>Warnung—Mögliche Schäden:</b> Setzen Sie die Belichtungseinheit nicht länger als zehn Minuten direktem Licht aus. Eine zu lange Lichtexposition kann zu Problemen mit der Druckqualität führen.  <b>Warnung—Mögliche Schäden:</b> Berühren Sie nicht die Fotoleitertrommel unter der Belichtungseinheit. Dies kann sich negativ auf die Qualität zukünftiger Druckaufträge auswirken.</p> <p><b>b</b> Drucken Sie das Dokument.</p> <p>Ist der Ausdruck dunkel?</p>	<p>Wechseln Sie zu Schritt 8.</p>	<p>Das Problem wurde behoben.</p>
<p><b>Schritt 8</b></p> <p><b>a</b> Tauschen Sie die Belichtungseinheit aus.  <b>b</b> Drucken Sie das Dokument.</p> <p>Ist der Ausdruck dunkel?</p>	<p>Wenden Sie sich an den <a href="#">Customer Support</a>.</p>	<p>Das Problem wurde behoben.</p>

**Feine Linien werden nicht korrekt gedruckt**



**Hinweis:** Drucken Sie die Testseiten aus, bevor Sie das Problem beheben. Berühren Sie auf dem Startbildschirm die Optionen **Einstellungen > Fehlerbehebung > Testseite drucken**.

Aktion	Ja	Nein
<p><b>Schritt 1</b></p> <p><b>a</b> Überprüfen Sie, ob der Drucker eine unterstützte Original-Tonerkassette verwendet.</p> <p><b>Hinweis:</b> Wenn die Kassette nicht unterstützt wird, setzen Sie eine unterstützte Kassette ein.</p> <p><b>b</b> Drucken Sie das Dokument.</p> <p>Werden feine Linien korrekt gedruckt?</p>	Das Problem wurde behoben.	Wechseln Sie zu Schritt 2.
<p><b>Schritt 2</b></p> <p><b>a</b> Passen Sie die Einstellungen der Druckqualität an.</p> <p><b>1</b> Berühren Sie auf dem Startbildschirm die Optionen <b>Einstellungen &gt; Drucken &gt; Qualität &gt; Pixel-Erhöhung &gt; Schriftarten</b>.</p> <p><b>2</b> Erhöhen Sie den Tonerauftrag auf 7. Berühren Sie auf dem Startbildschirm die Optionen <b>Einstellungen &gt; Drucken &gt; Qualität &gt; Tonerauftrag</b>.</p> <p><b>b</b> Drucken Sie das Dokument.</p> <p>Werden feine Linien korrekt gedruckt?</p>	Das Problem wurde behoben.	Wenden Sie sich an den <a href="#">Customer Support</a> .

### Gefaltetes und zerknittertes Papier



**Hinweis:** Drucken Sie die Testseiten aus, bevor Sie das Problem beheben. Berühren Sie auf dem Startbildschirm die Optionen **Einstellungen > Fehlerbehebung > Testseite drucken**.

Aktion	Ja	Nein
<p><b>Schritt 1</b></p> <p><b>a</b> Überprüfen Sie, ob der Drucker eine unterstützte Original-Tonerkassette verwendet.</p> <p><b>Hinweis:</b> Wenn die Kassette nicht unterstützt wird, setzen Sie eine unterstützte Kassette ein.</p> <p><b>b</b> Drucken Sie das Dokument.</p> <p>Ist das Papier gefaltet oder zerknittert?</p>	Wechseln Sie zu Schritt 2.	Das Problem wurde behoben.

Aktion	Ja	Nein
<p><b>Schritt 2</b></p> <p><b>a</b> Legen Sie Papier aus einem neuen Paket ein.</p> <p><b>Hinweis:</b> Papier kann bei hoher Luftfeuchtigkeit feucht werden. Bewahren Sie Papier in der Originalverpackung auf, bis Sie es verwenden.</p> <p><b>b</b> Drucken Sie das Dokument.</p> <p>Ist das Papier gefaltet oder zerknittert?</p>	<p>Wechseln Sie zu Schritt 3.</p>	<p>Das Problem wurde behoben.</p>
<p><b>Schritt 3</b></p> <p><b>a</b> Geben Sie die Papiersorte je nach Betriebssystem im Dialogfeld Druckeinstellungen oder Drucken an.</p> <p><b>Hinweise:</b></p> <ul style="list-style-type: none"> <li>• Stellen Sie sicher, dass die Einstellung dem eingelegten Papier entspricht.</li> <li>• Sie können die Einstellung auch auf dem Bedienfeld des Druckers ändern. Berühren Sie auf dem Startbildschirm die Optionen <b>Einstellungen &gt; Papier &gt; Fachkonfiguration &gt; Papierformat/-sorte</b>.</li> </ul> <p><b>b</b> Drucken Sie das Dokument.</p> <p>Ist das Papier gefaltet oder zerknittert?</p>	<p>Wenden Sie sich an den <a href="#">Customer Support</a>.</p>	<p>Das Problem wurde behoben.</p>

**Grauer Hintergrund**



**Hinweis:** Drucken Sie die Testseiten aus, bevor Sie das Problem beheben. Berühren Sie auf dem Startbildschirm die Optionen **Einstellungen > Fehlerbehebung > Testseite drucken**.

Aktion	Ja	Nein
<p><b>Schritt 1</b></p> <p><b>a</b> Schalten Sie den Drucker aus, warten Sie 10 Sekunden, und schalten Sie den Drucker dann wieder ein.</p> <p><b>b</b> Reduzieren Sie den Tonerauftrag.</p> <p>Berühren Sie auf dem Startbildschirm die Optionen <b>Einstellungen &gt; Drucken &gt; Qualität &gt; Tonerauftrag</b>.</p> <p><b>c</b> Drucken Sie das Dokument.</p> <p>Ist auf den Ausdrucken ein grauer Hintergrund zu sehen?</p>	<p>Wechseln Sie zu Schritt 2.</p>	<p>Das Problem wurde behoben.</p>

Aktion	Ja	Nein
<p><b>Schritt 2</b></p> <p><b>a</b> Überprüfen Sie, ob der Drucker eine unterstützte Original-Tonerkassette verwendet.</p> <p><b>Hinweis:</b> Wenn die Kassette nicht unterstützt wird, setzen Sie eine unterstützte Kassette ein.</p> <p><b>b</b> Drucken Sie das Dokument.</p> <p>Ist auf den Ausdrucken ein grauer Hintergrund zu sehen?</p>	<p>Wechseln Sie zu Schritt 3.</p>	<p>Das Problem wurde behoben.</p>
<p><b>Schritt 3</b></p> <p><b>a</b> Geben Sie die Papiersorte je nach Betriebssystem im Dialogfeld "Druckeinstellungen" oder "Drucken" an.</p> <p><b>Hinweise:</b></p> <ul style="list-style-type: none"> <li>• Stellen Sie sicher, dass die Einstellung dem eingelegten Papier entspricht.</li> <li>• Sie können die Einstellung auch auf dem Bedienfeld des Druckers ändern. Berühren Sie auf dem Startbildschirm die Optionen <b>Einstellungen</b> &gt; <b>Papier</b> &gt; <b>Fachkonfiguration</b> &gt; <b>Papierformat/-sorte</b>.</li> </ul> <p><b>b</b> Drucken Sie das Dokument.</p> <p>Ist auf den Ausdrucken ein grauer Hintergrund zu sehen?</p>	<p>Wechseln Sie zu Schritt 4.</p>	<p>Das Problem wurde behoben.</p>
<p><b>Schritt 4</b></p> <p><b>a</b> Nehmen Sie die Belichtungseinheit heraus, und setzen Sie sie wieder ein.</p> <p><b>Warnung—Mögliche Schäden:</b> Setzen Sie die Belichtungseinheit keinem direkten Sonnenlicht aus. Eine zu lange Lichtexposition kann zu Problemen mit der Druckqualität führen.</p> <p><b>Warnung—Mögliche Schäden:</b> Berühren Sie nicht die Fotoleitertrommel. Dies kann sich negativ auf die Qualität zukünftiger Druckaufträge auswirken.</p> <p><b>b</b> Drucken Sie das Dokument.</p> <p>Ist auf den Ausdrucken ein grauer Hintergrund zu sehen?</p>	<p>Wechseln Sie zu Schritt 5.</p>	<p>Das Problem wurde behoben.</p>
<p><b>Schritt 5</b></p> <p><b>a</b> Aktualisieren Sie die Drucker-Firmware. Weitere Informationen finden Sie unter "<a href="#">Firmware-Aktualisierung</a>" auf Seite 48.</p> <p><b>b</b> Drucken Sie das Dokument.</p> <p>Ist auf den Ausdrucken ein grauer Hintergrund zu sehen?</p>	<p>Wechseln Sie zu Schritt 6.</p>	<p>Das Problem wurde behoben.</p>
<p><b>Schritt 6</b></p> <p><b>a</b> Tauschen Sie die Belichtungseinheit aus.</p> <p><b>b</b> Drucken Sie das Dokument.</p> <p>Ist auf den Ausdrucken ein grauer Hintergrund zu sehen?</p>	<p>Wenden Sie sich an den <a href="#">Customer Support</a>.</p>	<p>Das Problem wurde behoben.</p>

### Falsche Ränder



**Hinweis:** Drucken Sie die Testseiten aus, bevor Sie das Problem beheben. Berühren Sie auf dem Startbildschirm die Optionen **Einstellungen > Fehlerbehebung > Testseite drucken**.

Aktion	Ja	Nein
<p><b>Schritt 1</b></p> <p><b>a</b> Bringen Sie die Papierführungen im Fach für das eingelegte Papier in die richtige Position.</p> <p><b>b</b> Drucken Sie das Dokument.</p> <p>Sind die Ränder richtig?</p>	Das Problem wurde behoben.	Wechseln Sie zu Schritt 2.
<p><b>Schritt 2</b></p> <p><b>a</b> Geben Sie das Papierformat je nach Betriebssystem im Dialogfeld "Druckeinstellungen" oder "Drucken" an.</p> <p><b>Hinweise:</b></p> <ul style="list-style-type: none"> <li>• Stellen Sie sicher, dass die Einstellung dem eingelegten Papier entspricht.</li> <li>• Sie können die Einstellung auch auf dem Bedienfeld des Druckers ändern. Berühren Sie auf dem Startbildschirm die Optionen <b>Einstellungen &gt; Papier &gt; Fachkonfiguration &gt; Papierformat/-sorte</b>.</li> </ul> <p><b>b</b> Drucken Sie das Dokument.</p> <p>Sind die Ränder richtig?</p>	Das Problem wurde behoben.	Wenden Sie sich an den <a href="#">Customer Support</a> .

### Zu heller Druck



**Hinweis:** Drucken Sie die Testseiten aus, bevor Sie das Problem beheben. Berühren Sie auf dem Startbildschirm die Optionen **Einstellungen > Fehlerbehebung > Testseite drucken**.

Aktion	Ja	Nein
<p><b>Schritt 1</b></p> <p><b>a</b> Überprüfen Sie, ob der Drucker eine unterstützte Original-Tonerkassette verwendet.</p> <p><b>Hinweis:</b> Wenn die Kassette nicht unterstützt wird, setzen Sie eine unterstützte Kassette ein.</p> <p><b>b</b> Drucken Sie das Dokument.</p> <p>Ist der Ausdruck zu hell?</p>	<p>Wechseln Sie zu Schritt 2.</p>	<p>Das Problem wurde behoben.</p>
<p><b>Schritt 2</b></p> <p><b>a</b> Schalten Sie den Drucker aus, warten Sie etwa 10 Sekunden lang, und schalten Sie den Drucker dann wieder ein.</p> <p><b>b</b> Erhöhen Sie den Tonerauftrag. Berühren Sie auf dem Startbildschirm die Optionen <b>Einstellungen &gt; Drucken &gt; Qualität &gt; Tonerauftrag</b>.</p> <p><b>c</b> Drucken Sie das Dokument.</p> <p>Ist der Ausdruck zu hell?</p>	<p>Wechseln Sie zu Schritt 3.</p>	<p>Das Problem wurde behoben.</p>
<p><b>Schritt 3</b></p> <p><b>a</b> Geben Sie die Papiersorte je nach Betriebssystem im Dialogfeld Druckeinstellungen oder Drucken an.</p> <p><b>Hinweise:</b></p> <ul style="list-style-type: none"> <li>• Stellen Sie sicher, dass die Einstellung dem eingelegten Papier entspricht.</li> <li>• Sie können die Einstellung auch auf dem Bedienfeld des Druckers ändern. Berühren Sie auf dem Startbildschirm die Optionen <b>Einstellungen &gt; Papier &gt; Fachkonfiguration &gt; Papierformat/-sorte</b>.</li> </ul> <p><b>b</b> Drucken Sie das Dokument.</p> <p>Ist der Ausdruck zu hell?</p>	<p>Wechseln Sie zu Schritt 4.</p>	<p>Das Problem wurde behoben.</p>
<p><b>Schritt 4</b></p> <p><b>a</b> Geben Sie die Druckauflösung je nach Betriebssystem im Dialogfeld "Druckeinstellungen" oder "Drucken" an.</p> <p><b>b</b> Setzen Sie die Auflösung auf <b>600 dpi</b>.</p> <p><b>c</b> Drucken Sie das Dokument.</p> <p>Ist der Ausdruck zu hell?</p>	<p>Wechseln Sie zu Schritt 5.</p>	<p>Das Problem wurde behoben.</p>

Aktion	Ja	Nein
<p><b>Schritt 5</b></p> <p><b>a</b> Entfernen Sie die Belichtungseinheit.</p> <p><b>Warnung—Mögliche Schäden:</b> Setzen Sie die Belichtungseinheit keinem direkten Sonnenlicht aus. Wird es dem Licht zu lange ausgesetzt, kann dies zu Problemen bei der Druckqualität führen.</p> <p><b>Warnung—Mögliche Schäden:</b> Berühren Sie nicht die Fotoleitertrommel. Dies kann sich negativ auf die Qualität zukünftiger Druckaufträge auswirken.</p> <p><b>b</b> Schütteln Sie die Belichtungseinheit, um den Toner neu zu verteilen.</p> <p><b>c</b> Setzen Sie die Belichtungseinheit ein.</p> <p><b>d</b> Schalten Sie den Drucker aus, warten Sie 10 Sekunden, und schalten Sie den Drucker dann wieder ein.</p> <p><b>e</b> Drucken Sie das Dokument.</p> <p>Ist der Ausdruck zu hell?</p>	<p>Wechseln Sie zu Schritt 6.</p>	<p>Das Problem wurde behoben.</p>
<p><b>Schritt 6</b></p> <p><b>a</b> Überprüfen Sie den Status der Tonerkassette. Berühren Sie auf dem Startbildschirm die Option <b>Einstellungen &gt; Berichte &gt; Gerät &gt; Gerätestatistik</b>.</p> <p><b>b</b> Überprüfen Sie im Bereich "Materialinfo" der gedruckten Seiten den Status der Tonerkassette.</p> <p>Ist die Tonerkassette fast verbraucht?</p>	<p>Wechseln Sie zu Schritt 7.</p>	<p>Wenden Sie sich an den <a href="#">Customer Support</a>.</p>
<p><b>Schritt 7</b></p> <p><b>a</b> Tauschen Sie die Tonerkassette aus.</p> <p><b>b</b> Drucken Sie das Dokument.</p> <p>Ist der Ausdruck zu hell?</p>	<p>Wenden Sie sich an den <a href="#">Customer Support</a>.</p>	<p>Das Problem wurde behoben.</p>

### Fleckige Drucke und Punkte



**Hinweis:** Drucken Sie die Testseiten aus, bevor Sie das Problem beheben. Berühren Sie auf dem Startbildschirm die Optionen **Einstellungen > Fehlerbehebung > Testseite drucken**.

Aktion	Ja	Nein
<p><b>Schritt 1</b></p> <p><b>a</b> Überprüfen Sie, ob der Drucker eine unterstützte Original-Tonerkassette verwendet.</p> <p><b>Hinweis:</b> Wenn die Kassette nicht unterstützt wird, setzen Sie eine unterstützte Kassette ein.</p> <p><b>b</b> Drucken Sie das Dokument.</p> <p>Ist der Ausdruck fleckig?</p>	<p>Wechseln Sie zu Schritt 2.</p>	<p>Das Problem wurde behoben.</p>
<p><b>Schritt 2</b></p> <p>Überprüfen Sie den Drucker auf Verunreinigungen durch ausgelaufenen Toner.</p> <p>Ist der Drucker frei von ausgelaufenem Toner?</p>	<p>Fahren Sie mit Schritt 4 fort.</p>	<p>Wechseln Sie zu Schritt 3.</p>
<p><b>Schritt 3</b></p> <p><b>a</b> Tauschen Sie die Tonerkassette aus.</p> <p><b>b</b> Drucken Sie das Dokument.</p> <p>Ist der Ausdruck fleckig?</p>	<p>Wechseln Sie zu Schritt 4.</p>	<p>Das Problem wurde behoben.</p>
<p><b>Schritt 4</b></p> <p>Überprüfen Sie den Status der Belichtungseinheit.</p> <p>Berühren Sie auf dem Startbildschirm <b>Status/Material &gt; Verbrauchsmaterialien</b>.</p> <p>Hat die Belichtungseinheit das Ende ihrer Nutzungsdauer fast erreicht?</p>	<p>Wechseln Sie zu Schritt 5.</p>	<p>Wenden Sie sich an den <a href="#">Customer Support</a>.</p>
<p><b>Schritt 5</b></p> <p><b>a</b> Tauschen Sie die Belichtungseinheit aus.</p> <p><b>b</b> Drucken Sie das Dokument.</p> <p>Ist der Ausdruck fleckig?</p>	<p>Wenden Sie sich an den <a href="#">Customer Support</a>.</p>	<p>Das Problem wurde behoben.</p>

**Papier wellt sich**





Aktion	Ja	Nein
<p><b>Schritt 1</b></p> <p><b>a</b> Überprüfen Sie, ob der Drucker eine unterstützte Original-Tonerkassette verwendet.</p> <p><b>Hinweis:</b> Wenn die Kassette nicht unterstützt wird, setzen Sie eine unterstützte Kassette ein.</p> <p><b>b</b> Drucken Sie das Dokument.</p> <p>Ist das Papier gewellt?</p>	<p>Wechseln Sie zu Schritt 2.</p>	<p>Das Problem wurde behoben.</p>
<p><b>Schritt 2</b></p> <p><b>a</b> Bringen Sie die Führungen im Fach für das eingelegte Papier in die richtige Position.</p> <p><b>b</b> Drucken Sie das Dokument.</p> <p>Ist das Papier gewellt?</p>	<p>Wechseln Sie zu Schritt 3.</p>	<p>Das Problem wurde behoben.</p>
<p><b>Schritt 3</b></p> <p><b>a</b> Geben Sie Papierformat und Papiersorte je nach Betriebssystem im Dialogfeld "Druckeinstellungen" oder "Drucken" an.</p> <p><b>Hinweise:</b></p> <ul style="list-style-type: none"> <li>• Stellen Sie sicher, dass die Einstellungen dem eingelegten Papier entsprechen.</li> <li>• Sie können die Einstellungen auch auf dem Bedienfeld des Druckers ändern.</li> </ul> <p><b>b</b> Drucken Sie das Dokument.</p> <p>Ist das Papier gewellt?</p>	<p>Wechseln Sie zu Schritt 4.</p>	<p>Das Problem wurde behoben.</p>
<p><b>Schritt 4</b></p> <p><b>a</b> Nehmen Sie das Papier aus dem Fach, und drehen Sie es um.</p> <p><b>b</b> Drucken Sie das Dokument.</p> <p>Ist das Papier gewellt?</p>	<p>Wechseln Sie zu Schritt 5.</p>	<p>Das Problem wurde behoben.</p>
<p><b>Schritt 5</b></p> <p><b>a</b> Legen Sie Papier aus einem neuen Paket ein.</p> <p><b>Hinweis:</b> Papier kann bei hoher Luftfeuchtigkeit feucht werden. Bewahren Sie Papier in der Originalverpackung auf, bis Sie es verwenden.</p> <p><b>b</b> Drucken Sie das Dokument.</p> <p>Ist das Papier gewellt?</p>	<p>Wechseln Sie zu Schritt 6.</p>	<p>Das Problem wurde behoben.</p>
<p><b>Schritt 6</b></p> <p><b>a</b> Überprüfen Sie, ob das eingelegte Papier unterstützt wird.</p> <p><b>Hinweis:</b> Stellen Sie den Tonerauftrag auf 7 ein.</p> <p><b>b</b> Drucken Sie das Dokument.</p> <p>Ist das Papier gewellt?</p>	<p>Wenden Sie sich an den <a href="#">Customer Support</a>.</p>	<p>Das Problem wurde behoben.</p>

### Schiefer oder verzerrter Ausdruck



**Hinweis:** Drucken Sie die Testseiten aus, bevor Sie das Problem beheben. Berühren Sie auf dem Startbildschirm die Optionen **Einstellungen > Fehlerbehebung > Testseite drucken**.

Aktion	Ja	Nein
<p><b>Schritt 1</b></p> <ul style="list-style-type: none"> <li><b>a</b> Ziehen Sie das Fach heraus.</li> <li><b>b</b> Entnehmen Sie das Papier, und laden Sie Papier aus einem neuen Paket.</li> </ul> <p><b>Hinweis:</b> Papier kann bei hoher Luftfeuchtigkeit feucht werden. Bewahren Sie Papier in der Originalverpackung auf, bis Sie es verwenden.</p> <ul style="list-style-type: none"> <li><b>c</b> Drücken Sie die Papierführung zusammen, und schieben Sie sie in die für das einzulegende Papierformat vorgesehene Position.</li> <li><b>d</b> Schieben Sie das Fach in den Drucker.</li> <li><b>e</b> Drucken Sie das Dokument.</li> </ul> <p>Ist der Ausdruck schief oder verzerrt?</p>	<p>Wechseln Sie zu Schritt 2.</p>	<p>Das Problem wurde behoben.</p>
<p><b>Schritt 2</b></p> <ul style="list-style-type: none"> <li><b>a</b> Überprüfen Sie, ob Sie ein unterstütztes Papier verwenden.</li> <li><b>b</b> Drucken Sie das Dokument.</li> </ul> <p>Ist der Ausdruck schief oder verzerrt?</p>	<p>Wenden Sie sich an den <a href="#">Customer Support</a>.</p>	<p>Das Problem wurde behoben.</p>

### Vollflächige schwarze Seiten



**Hinweis:** Drucken Sie die Testseiten aus, bevor Sie das Problem beheben. Berühren Sie auf dem Startbildschirm die Optionen **Einstellungen > Fehlerbehebung > Testseite drucken**.

Aktion	Ja	Nein
<p><b>Schritt 1</b></p> <p><b>a</b> Überprüfen Sie, ob der Drucker eine unterstützte Original-Tonerkassette verwendet.</p> <p><b>Hinweis:</b> Wenn die Kassette nicht unterstützt wird, setzen Sie eine unterstützte Kassette ein.</p> <p><b>b</b> Drucken Sie das Dokument.</p> <p>Druckt der Drucker vollständig schwarze Seiten?</p>	<p>Wechseln Sie zu Schritt 2.</p>	<p>Das Problem wurde behoben.</p>
<p><b>Schritt 2</b></p> <p><b>a</b> Entfernen Sie die Belichtungseinheit.</p> <p><b>Warnung—Mögliche Schäden:</b> Setzen Sie die Belichtungseinheit nicht länger als zehn Minuten direktem Licht aus. Eine zu lange Lichtexposition kann zu Problemen mit der Druckqualität führen.</p> <p><b>Warnung—Mögliche Schäden:</b> Berühren Sie nicht die Fotoleitertrommel unter der Belichtungseinheit. Dies kann sich negativ auf die Qualität zukünftiger Druckaufträge auswirken.</p> <p><b>b</b> Entfernen Sie das gesamte Verpackungsmaterial, das in der Belichtungseinheit feststeckt.</p> <p><b>Hinweis:</b> Stellen Sie sicher, dass Sie alle Fremdkörper zwischen der Laderolle und der Fotoleitertrommel entfernen.</p> <p><b>c</b> Setzen Sie die Belichtungseinheit ein.</p> <p><b>d</b> Drucken Sie das Dokument.</p> <p>Druckt der Drucker vollständig schwarze Seiten?</p>	<p>Wechseln Sie zu Schritt 3.</p>	<p>Das Problem wurde behoben.</p>
<p><b>Schritt 3</b></p> <p>Überprüfen Sie die Belichtungseinheit auf Schäden.</p> <p>Ist die Belichtungseinheit unbeschädigt?</p>	<p>Wenden Sie sich an den <a href="#">Customer Support</a>.</p>	<p>Wechseln Sie zu Schritt 4.</p>
<p><b>Schritt 4</b></p> <p><b>a</b> Tauschen Sie die Belichtungseinheit aus.</p> <p><b>b</b> Drucken Sie das Dokument.</p> <p>Druckt der Drucker vollständig schwarze Seiten?</p>	<p>Wenden Sie sich an den <a href="#">Customer Support</a>.</p>	<p>Das Problem wurde behoben.</p>

**Abgeschnittene Texte oder Bilder**



**Hinweis:** Drucken Sie die Testseiten aus, bevor Sie das Problem beheben. Berühren Sie auf dem Startbildschirm die Optionen **Einstellungen > Fehlerbehebung > Testseite drucken**.

Aktion	Ja	Nein
<p><b>Schritt 1</b></p> <p><b>a</b> Überprüfen Sie, ob der Drucker eine unterstützte Original-Tonerkassette verwendet.</p> <p><b>Hinweis:</b> Wenn die Kassette nicht unterstützt wird, setzen Sie eine unterstützte Kassette ein.</p> <p><b>b</b> Drucken Sie das Dokument.</p> <p>Sind Text oder Bilder abgeschnitten?</p>	<p>Wechseln Sie zu Schritt 2.</p>	<p>Das Problem wurde behoben.</p>
<p><b>Schritt 2</b></p> <p><b>a</b> Entfernen Sie die Belichtungseinheit.</p> <p><b>Warnung—Mögliche Schäden:</b> Setzen Sie die Belichtungseinheit nicht länger als zehn Minuten direktem Licht aus. Eine zu lange Lichtexposition kann zu Problemen mit der Druckqualität führen.</p> <p><b>Warnung—Mögliche Schäden:</b> Berühren Sie nicht die Fotoleitertrommel unter der Belichtungseinheit. Dies kann sich negativ auf die Qualität zukünftiger Druckaufträge auswirken.</p> <p><b>b</b> Entfernen Sie das gesamte Verpackungsmaterial, das in der Belichtungseinheit feststeckt.</p> <p><b>Hinweis:</b> Stellen Sie sicher, dass Sie alle Fremdkörper zwischen der Laderolle und der Fotoleitertrommel entfernen.</p> <p><b>c</b> Setzen Sie die Belichtungseinheit ein.</p> <p><b>d</b> Drucken Sie das Dokument.</p> <p>Sind Text oder Bilder abgeschnitten?</p>	<p>Wechseln Sie zu Schritt 3.</p>	<p>Das Problem wurde behoben.</p>
<p><b>Schritt 3</b></p> <p><b>a</b> Tauschen Sie die Belichtungseinheit aus.</p> <p><b>b</b> Drucken Sie das Dokument.</p> <p>Sind Text oder Bilder abgeschnitten?</p>	<p>Wenden Sie sich an den <a href="#">Customer Support</a>.</p>	<p>Das Problem wurde behoben.</p>

**Toner lässt sich leicht abwischen**



**Hinweis:** Drucken Sie die Testseiten aus, bevor Sie das Problem beheben. Berühren Sie auf dem Startbildschirm die Optionen **Einstellungen > Fehlerbehebung > Testseite drucken**.

Aktion	Ja	Nein
<p><b>Schritt 1</b></p> <p><b>a</b> Überprüfen Sie, ob der Drucker eine unterstützte Original-Tonerkassette verwendet.</p> <p><b>Hinweis:</b> Wenn die Kassette nicht unterstützt wird, setzen Sie eine unterstützte Kassette ein.</p> <p><b>b</b> Drucken Sie das Dokument.</p> <p>Lässt sich der Toner leicht abwischen?</p>	<p>Wechseln Sie zu Schritt 2.</p>	<p>Das Problem wurde behoben.</p>
<p><b>Schritt 2</b></p> <p><b>a</b> Geben Sie die Papiersorte je nach Betriebssystem im Dialogfeld Druckeinstellungen oder Drucken an.</p> <p><b>Hinweise:</b></p> <ul style="list-style-type: none"> <li>• Stellen Sie sicher, dass die Einstellung dem eingelegten Papier entspricht.</li> <li>• Sie können die Einstellung auch auf dem Bedienfeld des Druckers ändern. Berühren Sie auf dem Startbildschirm die Optionen <b>Einstellungen &gt; Papier &gt; Fachkonfiguration &gt; Papierformat/-sorte</b>.</li> </ul> <p><b>b</b> Drucken Sie das Dokument.</p> <p>Lässt sich der Toner leicht abwischen?</p>	<p>Wenden Sie sich an den <a href="#">Customer Support</a>.</p>	<p>Das Problem wurde behoben.</p>

**Horizontale helle Streifen**



**Hinweis:** Drucken Sie die Testseiten aus, bevor Sie das Problem beheben. Berühren Sie auf dem Startbildschirm die Optionen **Einstellungen > Fehlerbehebung > Testseite drucken**.

Aktion	Ja	Nein
<p><b>Schritt 1</b></p> <p><b>a</b> Überprüfen Sie, ob der Drucker eine unterstützte Original-Tonerkassette verwendet.</p> <p><b>Hinweis:</b> Wenn die Kassette nicht unterstützt wird, setzen Sie eine unterstützte Kassette ein.</p> <p><b>b</b> Drucken Sie das Dokument.</p> <p>Weist der Ausdruck horizontale helle Streifen auf?</p>	<p>Wechseln Sie zu Schritt 2.</p>	<p>Das Problem wurde behoben.</p>

Aktion	Ja	Nein
<p><b>Schritt 2</b></p> <p><b>a</b> Nehmen Sie die Belichtungseinheit heraus, und setzen Sie sie wieder ein.</p> <p><b>Warnung—Mögliche Schäden:</b> Setzen Sie die Belichtungseinheit keinem direkten Sonnenlicht aus. Eine zu lange Lichtexposition kann zu Problemen mit der Druckqualität führen.</p> <p><b>Warnung—Mögliche Schäden:</b> Berühren Sie nicht die Fotoleitertrommel. Dies kann sich negativ auf die Qualität zukünftiger Druckaufträge auswirken.</p> <p><b>b</b> Drucken Sie das Dokument.</p> <p>Weist der Ausdruck horizontale helle Streifen auf?</p>	<p>Wechseln Sie zu Schritt 3.</p>	<p>Das Problem wurde behoben.</p>
<p><b>Schritt 3</b></p> <p><b>a</b> Tauschen Sie die Belichtungseinheit aus.</p> <p><b>b</b> Drucken Sie das Dokument.</p> <p>Weist der Ausdruck horizontale helle Streifen auf?</p>	<p>Wechseln Sie zu Schritt 4.</p>	<p>Das Problem wurde behoben.</p>
<p><b>Schritt 4</b></p> <p><b>a</b> Schalten Sie den Drucker aus, warten Sie 10 Sekunden, und schalten Sie den Drucker dann wieder ein.</p> <p><b>b</b> Drucken Sie das Dokument.</p> <p>Weist der Ausdruck horizontale helle Streifen auf?</p>	<p>Wenden Sie sich an den <a href="#">Customer Support</a>.</p>	<p>Das Problem wurde behoben.</p>

### Vertikale helle Streifen



**Hinweis:** Drucken Sie die Testseiten aus, bevor Sie das Problem beheben. Berühren Sie auf dem Startbildschirm die Optionen **Einstellungen > Fehlerbehebung > Testseite drucken**.

Aktion	Ja	Nein
<p><b>a</b> Überprüfen Sie, ob der Drucker eine unterstützte Original-Tonerkassette verwendet.</p> <p><b>Hinweis:</b> Wenn die Kassette nicht unterstützt wird, setzen Sie eine unterstützte Kassette ein.</p> <p><b>b</b> Drucken Sie das Dokument.</p> <p>Weist der Ausdruck vertikale helle Streifen auf?</p>	<p>Wenden Sie sich an den <a href="#">Customer Support</a>.</p>	<p>Das Problem wurde behoben.</p>

### Vertikale weiße Linien



**Hinweis:** Drucken Sie die Testseiten aus, bevor Sie das Problem beheben. Berühren Sie auf dem Startbildschirm die Optionen **Einstellungen > Fehlerbehebung > Testseite drucken**.

Aktion	Ja	Nein
<p><b>Schritt 1</b></p> <p><b>a</b> Überprüfen Sie, ob der Drucker eine unterstützte Original-Tonerkassette verwendet.</p> <p><b>Hinweis:</b> Wenn die Kassette nicht unterstützt wird, setzen Sie eine unterstützte Kassette ein.</p> <p><b>b</b> Drucken Sie das Dokument.</p> <p>Weisen die Ausdrücke vertikale weiße Linien auf?</p>	<p>Wechseln Sie zu Schritt 2.</p>	<p>Das Problem wurde behoben.</p>
<p><b>Schritt 2</b></p> <p><b>a</b> Geben Sie die Papiersorte je nach Betriebssystem im Dialogfeld Druckereinstellungen oder Drucken an.</p> <p><b>Hinweise:</b></p> <ul style="list-style-type: none"> <li>• Stellen Sie sicher, dass die Einstellung dem eingelegten Papier entspricht.</li> <li>• Sie können die Einstellung auch auf dem Bedienfeld des Druckers ändern. Berühren Sie auf dem Startbildschirm die Optionen <b>Einstellungen &gt; Papier &gt; Fachkonfiguration &gt; Papierformat/-sorte</b>.</li> </ul> <p><b>b</b> Drucken Sie das Dokument.</p> <p>Weisen die Ausdrücke vertikale weiße Linien auf?</p>	<p>Wenden Sie sich an den <a href="#">Customer Support</a>.</p>	<p>Das Problem wurde behoben.</p>

### Vertikale dunkle Streifen



**Hinweis:** Drucken Sie die Testseiten aus, bevor Sie das Problem beheben. Berühren Sie auf dem Startbildschirm die Optionen **Einstellungen > Fehlerbehebung > Testseite drucken**.

Aktion	Ja	Nein
<p><b>Schritt 1</b></p> <p><b>a</b> Überprüfen Sie, ob der Drucker eine unterstützte Original-Tonerkassette verwendet.</p> <p><b>Hinweis:</b> Wenn die Kassette nicht unterstützt wird, setzen Sie eine unterstützte Kassette ein.</p> <p><b>b</b> Drucken Sie das Dokument.</p> <p>Weist der Ausdruck vertikale dunkle Streifen auf?</p>	<p>Wechseln Sie zu Schritt 2.</p>	<p>Das Problem wurde behoben.</p>
<p><b>Schritt 2</b></p> <p><b>a</b> Nehmen Sie erst die Tonerkassette und dann die Belichtungseinheit heraus.</p> <p><b>Warnung—Mögliche Schäden:</b> Setzen Sie die Belichtungseinheit nicht länger als zehn Minuten direktem Licht aus. Eine zu lange Lichtexposition kann zu Problemen mit der Druckqualität führen.</p> <p><b>Warnung—Mögliche Schäden:</b> Berühren Sie nicht die Fotoleitertrommel unter der Belichtungseinheit. Dies kann sich negativ auf die Qualität zukünftiger Druckaufträge auswirken.</p> <p><b>b</b> Setzen Sie erst die Belichtungseinheit und dann die Kassette ein.</p> <p><b>c</b> Drucken Sie das Dokument.</p> <p>Weist der Ausdruck vertikale dunkle Streifen auf?</p>	<p>Wechseln Sie zu Schritt 3.</p>	<p>Das Problem wurde behoben.</p>
<p><b>Schritt 3</b></p> <p><b>a</b> Entfernen Sie die Belichtungseinheit.</p> <p><b>Warnung—Mögliche Schäden:</b> Setzen Sie die Belichtungseinheit nicht länger als zehn Minuten direktem Licht aus. Eine zu lange Lichtexposition kann zu Problemen mit der Druckqualität führen.</p> <p><b>Warnung—Mögliche Schäden:</b> Berühren Sie nicht die Fotoleitertrommel unter der Belichtungseinheit. Dies kann sich negativ auf die Qualität zukünftiger Druckaufträge auswirken.</p> <p><b>b</b> Entfernen Sie das gesamte Verpackungsmaterial, das in der Belichtungseinheit feststeckt.</p> <p><b>Hinweis:</b> Stellen Sie sicher, dass Sie alle Fremdkörper zwischen der Laderolle und der Fotoleitertrommel entfernen.</p> <p><b>c</b> Setzen Sie die Belichtungseinheit ein.</p> <p><b>d</b> Drucken Sie das Dokument.</p> <p>Weist der Ausdruck vertikale dunkle Streifen auf?</p>	<p>Wechseln Sie zu Schritt 4.</p>	<p>Das Problem wurde behoben.</p>
<p><b>Schritt 4</b></p> <p><b>a</b> Überprüfen Sie, ob auf der rechten Seite des Druckers ein starker Lichteinfall vorherrscht, und verschieben Sie den Drucker gegebenenfalls.</p> <p><b>b</b> Drucken Sie das Dokument.</p> <p>Weist der Ausdruck vertikale dunkle Streifen auf?</p>	<p>Wenden Sie sich an den <a href="#">Customer Support</a>.</p>	<p>Das Problem wurde behoben.</p>



## Vertikale dunkle Linien oder Streifen

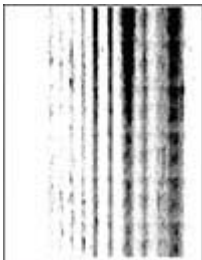


**Hinweis:** Drucken Sie die Testseiten aus, bevor Sie das Problem beheben. Berühren Sie auf dem Startbildschirm die Optionen **Einstellungen > Fehlerbehebung > Testseite drucken**.

Aktion	Ja	Nein
<p><b>Schritt 1</b></p> <p><b>a</b> Drücken Sie auf dem Startbildschirm <b>Einstellungen &gt; Fehlerbehebung &gt; Reinigen des Scanners</b></p> <p><b>b</b> Drucken Sie das Dokument.</p> <p>Weist der Ausdruck vertikale dunkle Linien oder Streifen auf?</p>	Fahren Sie mit Schritt 3 fort.	Wechseln Sie zu Schritt 2.
<p><b>Schritt 2</b></p> <p><b>a</b> Reinigen Sie den Scanner mit einem angefeuchteten, weichen und fusselfreien Tuch. Weitere Informationen finden Sie unter <a href="#">"Reinigen des Scanners" auf Seite 203</a>.</p> <p><b>b</b> Kopieren des Dokuments über die ADZ.</p> <p>Weist der Ausdruck vertikale dunkle Linien oder Streifen auf?</p>	Wenden Sie sich an den <a href="#">Customer Support</a> .	Das Problem wurde behoben.
<p><b>Schritt 3</b></p> <p><b>a</b> Überprüfen Sie, ob der Drucker eine unterstützte Original-Tonerkassette verwendet.</p> <p><b>Hinweis:</b> Wenn die Kassette nicht unterstützt wird, setzen Sie eine unterstützte Kassette ein.</p> <p><b>b</b> Drucken Sie das Dokument.</p> <p>Weist der Ausdruck vertikale dunkle Linien oder Streifen auf?</p>	Wechseln Sie zu Schritt 4.	Das Problem wurde behoben.
<p><b>Schritt 4</b></p> <p><b>a</b> Nehmen Sie die Belichtungseinheit heraus, und setzen Sie sie wieder ein.</p> <p><b>Warnung—Mögliche Schäden:</b> Setzen Sie die Belichtungseinheit nicht länger als zehn Minuten direktem Licht aus. Wird es dem Licht zu lange ausgesetzt, kann dies zu Problemen bei der Druckqualität führen.</p> <p><b>Warnung—Mögliche Schäden:</b> Berühren Sie nicht die Fotoleitertrommel unter der Belichtungseinheit. Dies kann sich negativ auf die Qualität zukünftiger Druckaufträge auswirken.</p> <p><b>b</b> Drucken Sie das Dokument.</p> <p>Weist der Ausdruck vertikale dunkle Linien oder Streifen auf?</p>	Wechseln Sie zu Schritt 5.	Das Problem wurde behoben.

Aktion	Ja	Nein
<p><b>Schritt 5</b></p> <p><b>a</b> Tauschen Sie die Belichtungseinheit aus.</p> <p><b>b</b> Drucken Sie das Dokument.</p> <p>Weist der Ausdruck vertikale dunkle Linien oder Streifen auf?</p>	<p>Wenden Sie sich an den <a href="#">Customer Support</a>.</p>	<p>Das Problem wurde behoben.</p>

### Vertikale dunkle Streifen und fehlende Bilder



**Hinweis:** Drucken Sie die Testseiten aus, bevor Sie das Problem beheben. Berühren Sie auf dem Startbildschirm die Optionen **Einstellungen > Fehlerbehebung > Testseite drucken**.

Aktion	Ja	Nein
<p><b>Schritt 1</b></p> <p><b>a</b> Überprüfen Sie, ob der Drucker eine unterstützte Original-Tonerkassette verwendet.</p> <p><b>Hinweis:</b> Wenn die Kassette nicht unterstützt wird, setzen Sie eine unterstützte Kassette ein.</p> <p><b>b</b> Drucken Sie das Dokument.</p> <p>Weist der Ausdruck vertikale, dunkle Linien und fehlende Bilder auf?</p>	<p>Wechseln Sie zu Schritt 2.</p>	<p>Das Problem wurde behoben.</p>
<p><b>Schritt 2</b></p> <p><b>a</b> Entfernen Sie die Belichtungseinheit.</p> <p><b>Warnung—Mögliche Schäden:</b> Setzen Sie die Belichtungseinheit nicht länger als zehn Minuten direktem Licht aus. Eine zu lange Lichtexposition kann zu Problemen mit der Druckqualität führen.</p> <p><b>Warnung—Mögliche Schäden:</b> Berühren Sie nicht die Fotoleitertrommel unter der Belichtungseinheit. Dies kann sich negativ auf die Qualität zukünftiger Druckaufträge auswirken.</p> <p><b>b</b> Entfernen Sie das gesamte Verpackungsmaterial, das in der Belichtungseinheit feststeckt.</p> <p><b>Hinweis:</b> Stellen Sie sicher, dass Sie alle Fremdkörper zwischen der Laderolle und der Fotoleitertrommel entfernen.</p> <p><b>c</b> Setzen Sie die Belichtungseinheit ein.</p> <p><b>d</b> Drucken Sie das Dokument.</p> <p>Weist der Ausdruck vertikale, dunkle Linien und fehlende Bilder auf?</p>	<p>Wenden Sie sich an den <a href="#">Customer Support</a>.</p>	<p>Das Problem wurde behoben.</p>

### Sich wiederholende Fehler



**Hinweis:** Drucken Sie die Testseiten aus, bevor Sie das Problem beheben. Berühren Sie auf dem Startbildschirm die Optionen **Einstellungen > Fehlerbehebung > Testseite drucken**.

Aktion	Ja	Nein
<p><b>Schritt 1</b></p> <p>Verwenden Sie die Testseiten für Druckqualität, um zu überprüfen, ob die sich wiederholenden Fehler in einem der folgenden Abstände auftreten:</p> <ul style="list-style-type: none"> <li>• 97 mm (3,82 Zoll)</li> <li>• 47 mm (1,85 Zoll)</li> <li>• 38 mm (1,5 Zoll)</li> </ul> <p>Ist der Abstand der sich wiederholenden Fehler identisch mit einer der Abmessungen?</p>	<p>Wechseln Sie zu Schritt 2.</p>	<p>Messen Sie den Abstand, und kontaktieren Sie dann den <a href="#">Kundensupport</a>.</p>
<p><b>Schritt 2</b></p> <p><b>a</b> Tauschen Sie die Belichtungseinheit aus. <b>b</b> Drucken Sie das Dokument.</p> <p>Treten die sich wiederholenden Fehler auf?</p>	<p>Wenden Sie sich an den <a href="#">Customer Support</a>.</p>	<p>Das Problem wurde behoben.</p>

### Druckaufträge werden nicht gedruckt

Aktion	Ja	Nein
<p><b>Schritt 1</b></p> <p><b>a</b> Wählen Sie im zu druckenden Dokument das Dialogfenster "Drucken", und prüfen Sie, ob Sie den korrekten Drucker ausgewählt haben. <b>b</b> Drucken Sie das Dokument.</p> <p>Wird das Dokument gedruckt?</p>	<p>Das Problem wurde behoben.</p>	<p>Wechseln Sie zu Schritt 2.</p>
<p><b>Schritt 2</b></p> <p><b>a</b> Überprüfen Sie, ob der Drucker eingeschaltet ist. <b>b</b> Beheben Sie alle Fehlermeldungen, die auf dem Display angezeigt werden. <b>c</b> Drucken Sie das Dokument.</p> <p>Wird das Dokument gedruckt?</p>	<p>Das Problem wurde behoben.</p>	<p>Wechseln Sie zu Schritt 3.</p>

Aktion	Ja	Nein
<p><b>Schritt 3</b></p> <p><b>a</b> Überprüfen Sie, ob die Anschlüsse funktionieren und ob die Kabel richtig an den Computer und den Drucker angeschlossen sind. Weitere Informationen finden Sie im Installationshandbuch, das im Lieferumfang des Druckers enthalten ist.</p> <p><b>b</b> Drucken Sie das Dokument.</p> <p>Wird das Dokument gedruckt?</p>	Das Problem wurde behoben.	Wechseln Sie zu Schritt 4.
<p><b>Schritt 4</b></p> <p><b>a</b> Schalten Sie den Drucker aus, warten Sie etwa 10 Sekunden lang, und schalten Sie den Drucker dann wieder ein.</p> <p><b>b</b> Drucken Sie das Dokument.</p> <p>Wird das Dokument gedruckt?</p>	Das Problem wurde behoben.	Wechseln Sie zu Schritt 5.
<p><b>Schritt 5</b></p> <p><b>a</b> Entfernen Sie den Druckertreiber, und installieren Sie ihn neu.</p> <p><b>b</b> Drucken Sie das Dokument.</p> <p>Wird das Dokument gedruckt?</p>	Das Problem wurde behoben.	Wenden Sie sich an den <a href="#">Customer Support</a> .

## Vertrauliche und andere angehaltene Dokumente werden nicht gedruckt

Aktion	Ja	Nein
<p><b>Schritt 1</b></p> <p><b>a</b> Prüfen Sie am Bedienfeld, ob die Dokumente in der Liste Angehaltene Aufträge aufgeführt sind.</p> <p><b>Hinweis:</b> Wenn die Dokumente nicht aufgeführt sind, drucken Sie anschließend die Dokumente mit den Optionen "Drucken und Zurückhalten".</p> <p><b>b</b> Drucken Sie die Dokumente.</p> <p>Werden die Dokumente gedruckt?</p>	Das Problem wurde behoben.	Wechseln Sie zu Schritt 2.
<p><b>Schritt 2</b></p> <p>Der Druckauftrag enthält möglicherweise einen Formatierungsfehler oder ungültige Daten.</p> <ul style="list-style-type: none"> <li>• Löschen Sie den Druckauftrag, und senden Sie ihn erneut.</li> <li>• Erzeugen Sie bei PDF-Dateien eine neue Datei, und drucken Sie anschließend die Dokumente.</li> </ul> <p>Werden die Dokumente gedruckt?</p>	Das Problem wurde behoben.	Wechseln Sie zu Schritt 3.

Aktion	Ja	Nein
<p><b>Schritt 3</b>                      Beim Drucken über das Internet interpretiert der Drucker unter Umständen mehrfache Auftrags titel als Duplikate.</p> <p><b>Für Windows-Benutzer</b></p> <ul style="list-style-type: none"> <li><b>a</b> Öffnen Sie das Dialogfeld "Druckeinstellungen".</li> <li><b>b</b> Klicken Sie auf der Registerkarte "Drucken und Zurückhalten" auf "<b>Drucken und Zurückhalten</b>" verwenden und dann auf <b>Doppelte Dokumente beibehalten</b>.</li> <li><b>c</b> Geben Sie eine PIN ein, und speichern Sie die Änderungen.</li> <li><b>d</b> Senden Sie den Druckauftrag.</li> </ul> <p><b>Für Macintosh-Benutzer</b></p> <ul style="list-style-type: none"> <li><b>a</b> Speichern und benennen Sie jeden Druckauftrag unterschiedlich.</li> <li><b>b</b> Senden Sie den Auftrag einzeln.</li> </ul> <p>Werden die Dokumente gedruckt?</p>	<p>Das Problem wurde behoben.</p>	<p>Wechseln Sie zu Schritt 4.</p>
<p><b>Schritt 4</b></p> <ul style="list-style-type: none"> <li><b>a</b> Löschen Sie einige angehaltene Aufträge, um Druckerspeicher freizugeben.</li> <li><b>b</b> Drucken Sie die Dokumente.</li> </ul> <p>Werden die Dokumente gedruckt?</p>	<p>Das Problem wurde behoben.</p>	<p>Wechseln Sie zu Schritt 5.</p>
<p><b>Schritt 5</b></p> <ul style="list-style-type: none"> <li><b>a</b> Rüsten Sie den Druckerspeicher auf.</li> <li><b>b</b> Drucken Sie die Dokumente.</li> </ul> <p>Werden die Dokumente gedruckt?</p>	<p>Das Problem wurde behoben.</p>	<p>Wenden Sie sich an den <a href="#">Customer Support</a>.</p>

### Auftrag wird aus dem falschen Fach oder auf falschem Papier gedruckt

Aktion	Ja	Nein
<p><b>Schritt 1</b></p> <ul style="list-style-type: none"> <li><b>a</b> Überprüfen Sie, ob Sie das richtige Papier verwenden.</li> <li><b>b</b> Drucken Sie das Dokument.</li> </ul> <p>Wird das Dokument auf dem richtigen Papier gedruckt?</p>	<p>Wechseln Sie zu Schritt 2.</p>	<p>Legen Sie das richtige Papierformat und die richtige Papiersorte ein.</p>

Aktion	Ja	Nein
<p><b>Schritt 2</b></p> <p><b>a</b> Geben Sie Papierformat und Papiersorte je nach Betriebssystem im Dialogfeld "Druckeinstellungen" oder "Drucken" an.</p> <p><b>Hinweis:</b> Sie können die Einstellungen auch auf dem Bedienfeld des Druckers ändern. Berühren Sie auf dem Startbildschirm die Optionen <b>Einstellungen &gt; Papier &gt; Fachkonfiguration &gt; Papierformat/-sorte</b>.</p> <p><b>b</b> Stellen Sie sicher, dass die Einstellungen dem eingelegten Papier entsprechen.</p> <p><b>c</b> Drucken Sie das Dokument.</p> <p>Wird das Dokument auf dem richtigen Papier gedruckt?</p>	<p>Das Problem wurde behoben.</p>	<p>Wechseln Sie zu Schritt 3.</p>
<p><b>Schritt 3</b></p> <p><b>a</b> Prüfen Sie, ob die Fächer verbunden sind.</p> <p>Weitere Informationen finden Sie unter "<a href="#">Verbinden von Fächern</a>" auf Seite 46.</p> <p><b>b</b> Drucken Sie das Dokument.</p> <p>Wird das Dokument über das richtige Fach gedruckt?</p>	<p>Das Problem wurde behoben.</p>	<p>Wenden Sie sich an den <a href="#">Customer Support</a>.</p>


## Langsames Drucken

Aktion	Ja	Nein
<p><b>Schritt 1</b></p> <p>Stellen Sie sicher, dass das Druckerkabel sicher am Drucker und am Computer, den Druckservern, den Optionen oder an anderen Netzwerkgeräten angeschlossen ist.</p> <p>Druckt der Drucker langsam?</p>	<p>Wechseln Sie zu Schritt 2.</p>	<p>Das Problem wurde behoben.</p>
<p><b>Schritt 2</b></p> <p><b>a</b> Stellen Sie sicher, dass der Drucker sich nicht im Stillen Modus befindet.</p> <p>Berühren Sie auf dem Startbildschirm die Optionen <b>Einstellungen &gt; Gerät &gt; Wartung &gt; Konfigurationsmenü &gt; Betriebsdauer Gerät &gt; Stillen Modus</b>.</p> <p><b>b</b> Drucken Sie das Dokument.</p> <p>Druckt der Drucker langsam?</p>	<p>Wechseln Sie zu Schritt 3.</p>	<p>Das Problem wurde behoben.</p>
<p><b>Schritt 3</b></p> <p><b>a</b> Geben Sie die Druckauflösung je nach Betriebssystem im Dialogfeld "Druckeinstellungen" oder "Drucken" an.</p> <p><b>b</b> Setzen Sie die Auflösung auf <b>600 dpi</b>.</p> <p><b>c</b> Drucken Sie das Dokument.</p> <p>Druckt der Drucker langsam?</p>	<p>Wechseln Sie zu Schritt 4.</p>	<p>Das Problem wurde behoben.</p>

Aktion	Ja	Nein
<p><b>Schritt 4</b></p> <p><b>a</b> Berühren Sie auf dem Startbildschirm die Optionen <b>Einstellungen</b> &gt; <b>Drucken</b> &gt; <b>Qualität</b> &gt; <b>Druckauflösung</b>.</p> <p><b>b</b> Setzen Sie die Auflösung auf <b>600 dpi</b>.</p> <p><b>c</b> Drucken Sie das Dokument.</p> <p>Druckt der Drucker langsam?</p>	Wechseln Sie zu Schritt 5.	Das Problem wurde behoben.
<p><b>Schritt 5</b></p> <p><b>a</b> Geben Sie die Papiersorte je nach Betriebssystem im Dialogfeld Druckeinstellungen oder Drucken an.</p> <p><b>Hinweise:</b></p> <ul style="list-style-type: none"> <li>• Stellen Sie sicher, dass die Einstellung dem eingelegten Papier entspricht.</li> <li>• Sie können die Einstellung auch auf dem Bedienfeld des Druckers ändern.</li> <li>• Schwereres Papier wird langsamer bedruckt.</li> <li>• Papier, das schmaler ist als die Formate "Letter", "A4" und "Legal", wird eventuell langsamer bedruckt.</li> </ul> <p><b>b</b> Drucken Sie das Dokument.</p> <p>Druckt der Drucker langsam?</p>	Wechseln Sie zu Schritt 6.	Das Problem wurde behoben.
<p><b>Schritt 6</b></p> <p><b>a</b> Stellen Sie sicher, dass die Druckereinstellungen für Papierstruktur und Gewicht mit den Eigenschaften des eingelegten Papiers übereinstimmen.</p> <p>Berühren Sie auf dem Startbildschirm die Optionen <b>Einstellungen</b> &gt; <b>Papier</b> &gt; <b>Medien-Konfiguration</b> &gt; <b>Druckmedien</b>.</p> <p><b>Hinweis:</b> Raue Papierstrukturen und schwereres Papiergewicht können den Druckvorgang verlangsamen.</p> <p><b>b</b> Drucken Sie das Dokument.</p> <p>Druckt der Drucker langsam?</p>	Wechseln Sie zu Schritt 7.	Das Problem wurde behoben.
<p><b>Schritt 7</b></p> <p>Entfernen Sie angehaltene Aufträge.</p> <p>Druckt der Drucker langsam?</p>	Wechseln Sie zu Schritt 8.	Das Problem wurde behoben.

Aktion	Ja	Nein
<p><b>Schritt 8</b></p> <p><b>a</b> Stellen Sie sicher, dass der Drucker sich nicht überhitzt.</p> <p><b>Hinweise:</b></p> <ul style="list-style-type: none"> <li>• Lassen Sie den Drucker nach einem umfangreichen Druckauftrag abkühlen.</li> <li>• Beachten Sie die empfohlene Umgebungstemperatur für den Drucker. Weitere Informationen finden Sie unter <a href="#">"Auswahl eines Druckerstandorts"</a> auf Seite 17.</li> </ul> <p><b>b</b> Drucken Sie das Dokument.</p> <p>Druckt der Drucker langsam?</p>	<p>Wenden Sie sich an den <a href="#">Customer Support</a>.</p>	<p>Das Problem wurde behoben.</p>

## Der Drucker reagiert nicht

Aktion	Ja	Nein
<p><b>Schritt 1</b></p> <p>Überprüfen Sie, ob das Netzkabel mit der Stromquelle verbunden ist.</p> <p> <b>VORSICHT – MÖGLICHE VERLETZUNGSGEFAHR</b> Um Feuer- und Stromschlaggefahr zu vermeiden, schließen Sie das Netzkabel direkt an eine ordnungsgemäß geerdete Steckdose an, die sich in der Nähe des Geräts befindet und leicht zugänglich ist.</p> <p>Reagiert der Drucker?</p>	<p>Das Problem wurde behoben.</p>	<p>Wechseln Sie zu Schritt 2.</p>
<p><b>Schritt 2</b></p> <p>Überprüfen Sie, ob die Steckdose durch einen Schutzschalter oder einen anderen Schalter stromlos geschaltet ist.</p> <p>Ist die Stromversorgung durch einen Schutzschalter oder einen anderen Schalter unterbrochen?</p>	<p>Schalten Sie den Netzschalter ein, oder setzen Sie den Schutzschalter zurück.</p>	<p>Wechseln Sie zu Schritt 3.</p>
<p><b>Schritt 3</b></p> <p>Überprüfen Sie, ob der Drucker eingeschaltet ist.</p> <p>Ist der Drucker eingeschaltet?</p>	<p>Wechseln Sie zu Schritt 4.</p>	<p>Schalten Sie den Drucker ein.</p>
<p><b>Schritt 4</b></p> <p>Überprüfen Sie, ob der Drucker im Ruhe- oder Energiesparmodus ist.</p> <p>Ist der Drucker im Ruhe- oder Energiesparmodus?</p>	<p>Drücken Sie die Netztaste, um den Drucker wieder zu aktivieren.</p>	<p>Wechseln Sie zu Schritt 5.</p>
<p><b>Schritt 5</b></p> <p>Überprüfen Sie, ob die Kabel, die den Drucker und Computer verbinden, in die richtigen Anschlüsse eingesteckt sind.</p> <p>Sind die Kabel in die richtigen Anschlüsse eingesteckt?</p>	<p>Wechseln Sie zu Schritt 6.</p>	<p>Stecken Sie die Kabel in die richtigen Anschlüsse.</p>



Aktion	Ja	Nein
<p><b>Schritt 6</b></p> <p>Schalten Sie den Drucker aus, installieren Sie die Hardware-Optionen, und schalten Sie den Drucker anschließend wieder ein.</p> <p>Weitere Informationen finden Sie in dem Installationshandbuch, das im Lieferumfang der Option enthalten ist.</p> <p>Reagiert der Drucker?</p>	Das Problem wurde behoben.	Wechseln Sie zu Schritt 7.
<p><b>Schritt 7</b></p> <p>Installieren Sie den richtigen Druckertreiber.</p> <p>Reagiert der Drucker?</p>	Das Problem wurde behoben.	Wechseln Sie zu Schritt 8.
<p><b>Schritt 8</b></p> <p>Schalten Sie den Drucker aus, warten Sie etwa 10 Sekunden lang, und schalten Sie den Drucker dann wieder ein.</p> <p>Reagiert der Drucker?</p>	Das Problem wurde behoben.	Wenden Sie sich an den <a href="#">Customer Support</a> .

## Flash-Laufwerk kann nicht gelesen werden

Aktion	Ja	Nein
<p><b>Schritt 1</b></p> <p>Überprüfen Sie, ob der Drucker derzeit keinen anderen Druck-, Kopier-, Scan- oder Faxauftrag ausführt.</p> <p>Ist der Drucker bereit?</p>	Fahren Sie mit Schritt 3 fort.	Wechseln Sie zu Schritt 2.
<p><b>Schritt 2</b></p> <ul style="list-style-type: none"> <li>• Warten Sie, bis der Drucker den anderen Auftrag beendet hat.</li> <li>• Entfernen Sie das Flash-Laufwerk, und schließen Sie es erneut an.</li> </ul> <p>Erkennt der Drucker das Flash-Laufwerk?</p>	Das Problem wurde behoben.	Wechseln Sie zu Schritt 3.
<p><b>Schritt 3</b></p> <p>Überprüfen Sie, ob das Flash-Laufwerk an den vorderen USB-Anschluss angeschlossen wurde.</p> <p><b>Hinweis:</b> Das Flash-Laufwerk funktioniert nicht, wenn es an den hinteren USB-Anschluss angeschlossen wurde.</p> <p>Ist das Flash-Laufwerk am richtigen Anschluss angeschlossen?</p>	Gehen Sie zu Schritt 5.	Wechseln Sie zu Schritt 4.
<p><b>Schritt 4</b></p> <p>Schließen Sie das Flash-Laufwerk am richtigen Anschluss an.</p> <p>Erkennt der Drucker das Flash-Laufwerk?</p>	Das Problem wurde behoben.	Wechseln Sie zu Schritt 5.

Aktion	Ja	Nein
<p><b>Schritt 5</b> Überprüfen Sie, ob das Flash-Laufwerk unterstützt wird. Weitere Informationen finden Sie unter "<a href="#">Unterstützte Flash-Laufwerke und Dateitypen</a>" auf Seite 77.</p> <p>Wird das Flash-Laufwerk unterstützt?</p>	Fahren Sie mit Schritt 7 fort.	Wechseln Sie zu Schritt 6.
<p><b>Schritt 6</b> Schließen Sie ein unterstütztes Flash-Laufwerk an.</p> <p>Erkennt der Drucker das Flash-Laufwerk?</p>	Das Problem wurde behoben.	Wechseln Sie zu Schritt 7.
<p><b>Schritt 7</b> Entfernen Sie das Flash-Laufwerk, und schließen Sie es erneut an.</p> <p>Erkennt der Drucker das Flash-Laufwerk?</p>	Das Problem wurde behoben.	Wenden Sie sich an den <a href="#">Customer Support</a> .

## Aktivieren des USB-Anschlusses

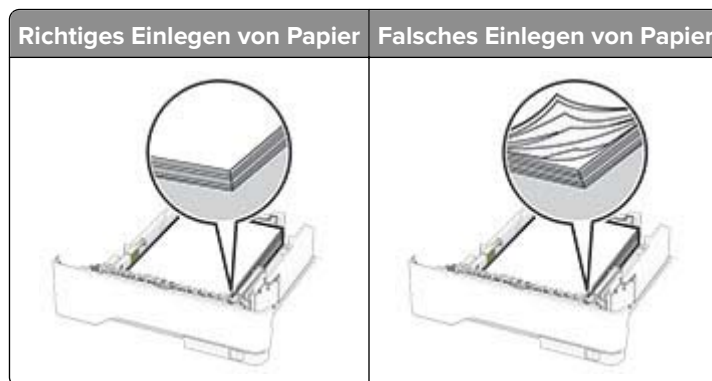
Berühren Sie auf dem Startbildschirm die Option **Einstellungen > Netzwerk/Anschlüsse > USB > USB-Anschluss aktivieren**.

## Beseitigen von Staus

### Vermeiden von Papierstaus

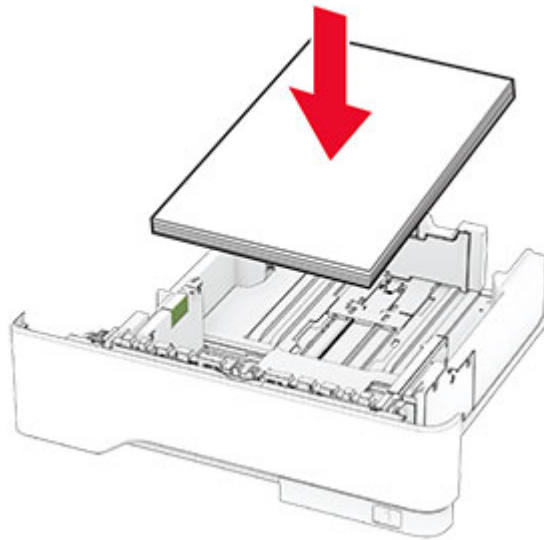
#### Richtiges Einlegen von Papier

- Stellen Sie sicher, dass das Papier flach im Fach liegt und nicht gebogen ist.



- Legen Sie kein Papier in ein Fach ein oder entfernen Sie welches, während der Drucker einen Druckauftrag ausführt.
- Legen Sie nicht zu viel Papier ein. Stellen Sie sicher, dass die Stapelhöhe die Markierung für maximale Papierfüllung nicht überschreitet.

- Schieben Sie das Papier nicht in das Fach. Legen Sie das Papier wie in der Abbildung gezeigt ein.



- Stellen Sie sicher, dass die Papierführungen richtig positioniert sind und nicht fest am Papier oder den Briefumschlägen anliegen.
- Schieben Sie das Fach fest in den Drucker ein, nachdem Sie Papier eingelegt haben.

### Verwenden von empfohlenem Papier

- Verwenden Sie nur empfohlenes Papier bzw. empfohlene Spezialdruckmedien.
- Legen Sie kein Papier ein, das Knitterspuren oder Falten aufweist bzw. feucht oder gewellt ist.
- Biegen Sie das Papier vor dem Einlegen in beide Richtungen, fächern Sie es auf, und gleichen Sie die Kanten an.

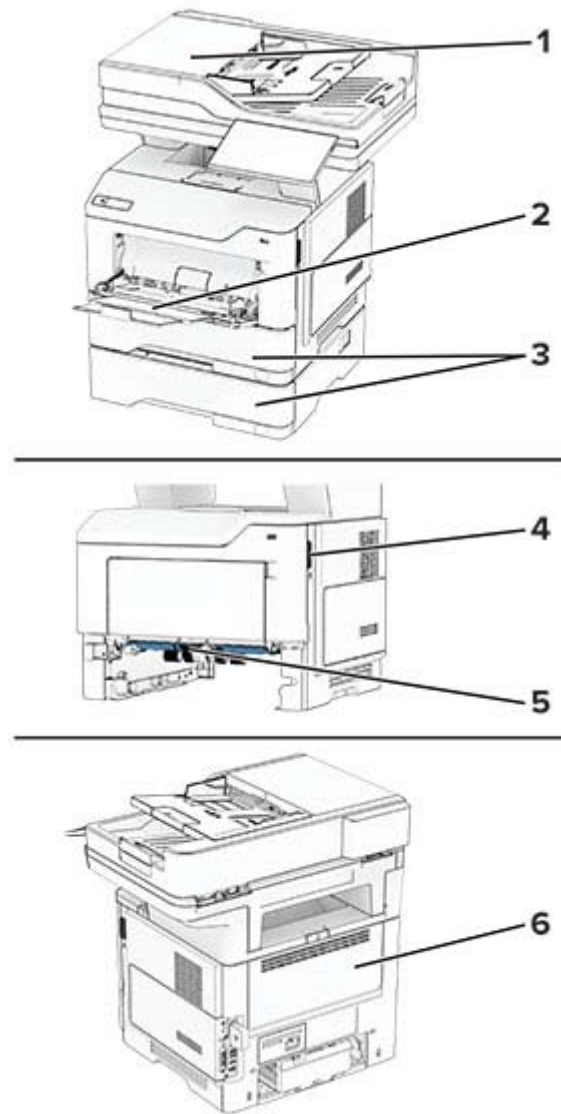


- Verwenden Sie kein Papier, das manuell zugeschnitten wurde.
- Legen Sie keine unterschiedlichen Papierformate, -gewichte oder -sorten in ein Fach ein.
- Stellen Sie sicher, dass Papierformat und -sorte auf dem Computer oder Druckerbedienfeld richtig eingestellt wurden.
- Lagern Sie das Papier entsprechend den Empfehlungen des Herstellers.

### Erkennen von Papierstaubereichen

#### Hinweise:

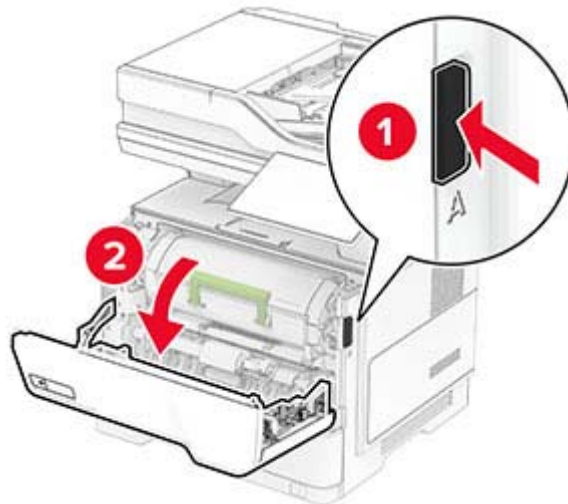
- Wenn Stauassistent auf Ein gesetzt ist, werden leere Seiten oder teilweise bedruckte Seiten nach dem Entfernen einer gestauten Seite vom Drucker ausgegeben. Überprüfen Sie Ihre gedruckte Ausgabe auf leere Seiten.
- Wenn Nach Stau weiter auf Ein oder Auto gesetzt ist, druckt der Drucker gestaute Seiten neu.



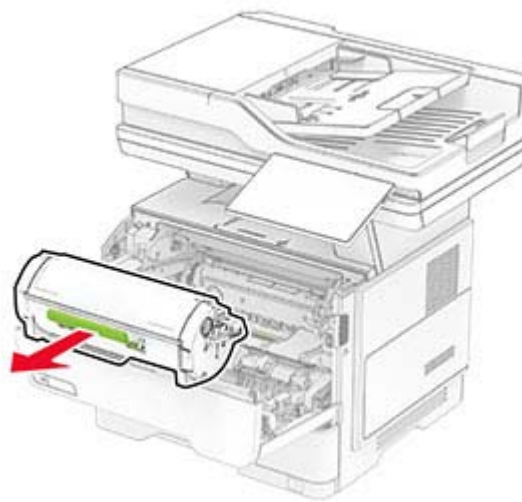
	Papierstaubereiche
<b>1</b>	Automatische Dokumentzuführung
<b>2</b>	Universalzuführung
<b>3</b>	Fächer
<b>4</b>	Klappe A
<b>5</b>	Duplexeinheit
<b>6</b>	Klappe B

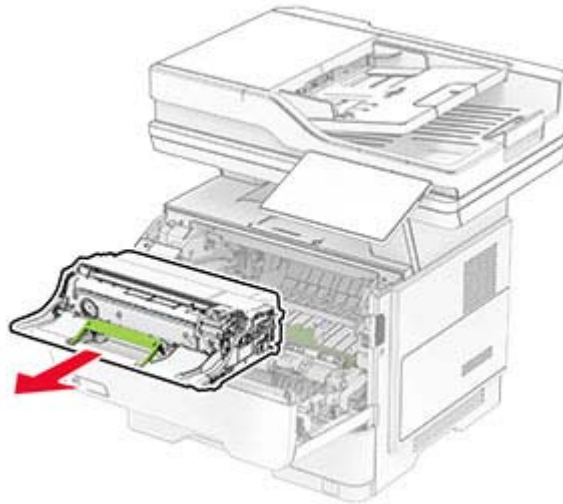
## Papierstau in Klappe A

1 Öffnen Sie Klappe A.



2 Nehmen Sie die Tonerkassette heraus.




**3** Entfernen Sie die Belichtungseinheit.

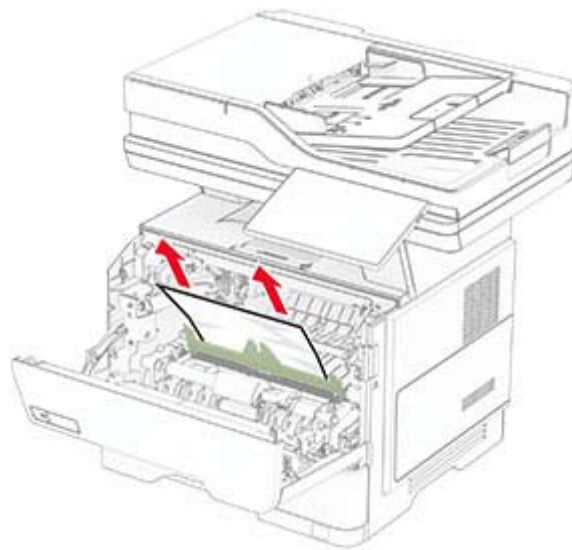
**Warnung—Mögliche Schäden:** Setzen Sie die Belichtungseinheit nicht länger als zehn Minuten direktem Licht aus. Wenn es zu lange dem Licht ausgesetzt ist, kann dies zu Problemen mit der Druckqualität führen.

**Warnung—Mögliche Schäden:** Berühren Sie nicht die Fotoleitereinheit. Dies kann sich negativ auf die Qualität zukünftiger Druckaufträge auswirken.

**4** Entfernen Sie das gestaute Papier.

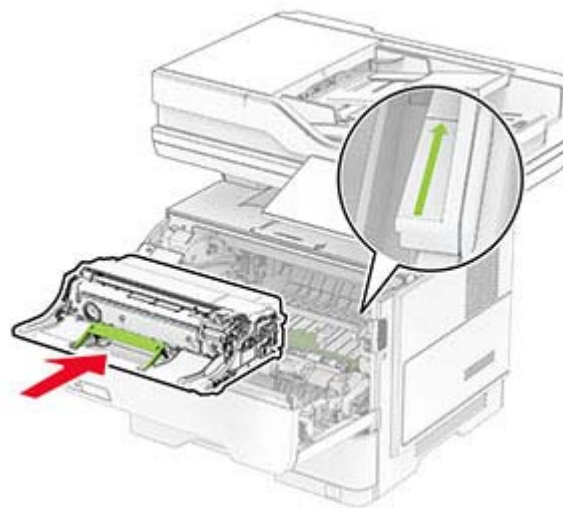
 **VORSICHT – HEISSE OBERFLÄCHE:** Das Innere des Druckers kann sehr heiß sein. Vermeiden Sie Verletzungen, indem Sie heiße Komponenten stets abkühlen lassen, bevor Sie ihre Oberfläche berühren.

**Hinweis:** Stellen Sie sicher, dass alle Papierteile entfernt werden.



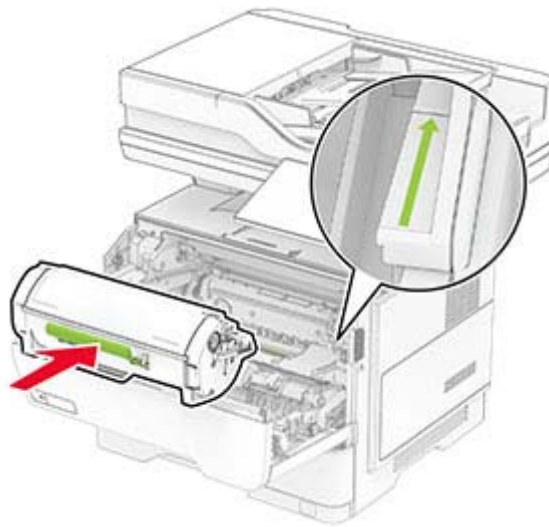
**5** Setzen Sie die Belichtungseinheit ein.

**Hinweis:** Achten Sie auf die Pfeile innen im Drucker.



**6** Setzen Sie die Tonerkassette ein.


**Hinweis:** Achten Sie auf die Pfeile innen im Drucker.

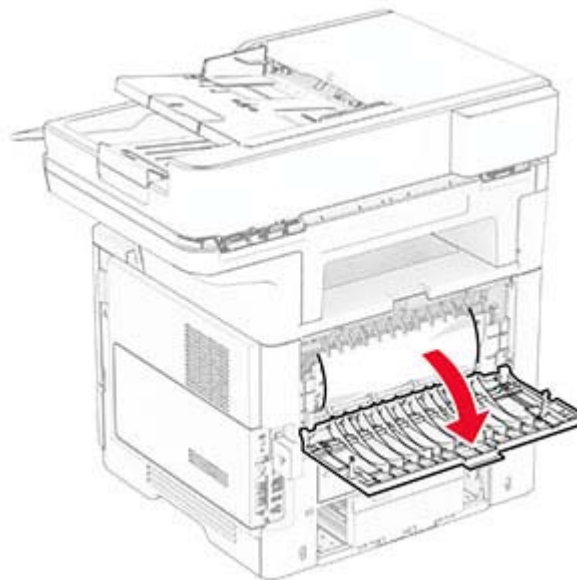


7 Schließen Sie Klappe A.

## Papierstau in Klappe B

1 Öffnen Sie Klappe B.

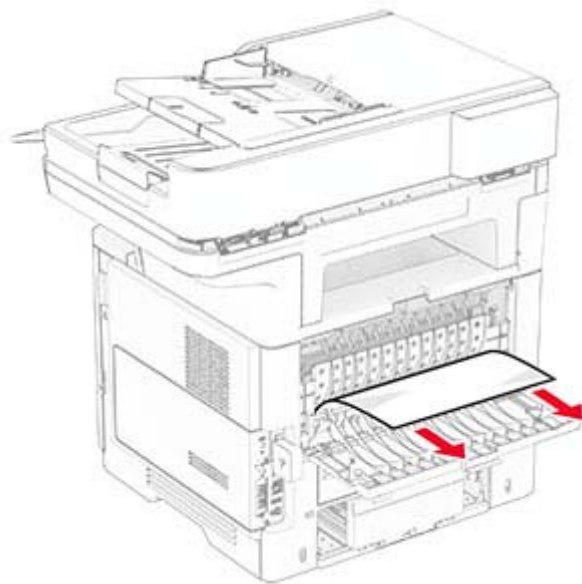
 **VORSICHT – HEISSE OBERFLÄCHE:** Das Innere des Druckers kann sehr heiß sein. Vermeiden Sie Verletzungen, indem Sie heiße Komponenten stets abkühlen lassen, bevor Sie ihre Oberfläche berühren.



2 Entfernen Sie das gestaute Papier.

**Hinweis:** Stellen Sie sicher, dass alle Papierteile entfernt werden.





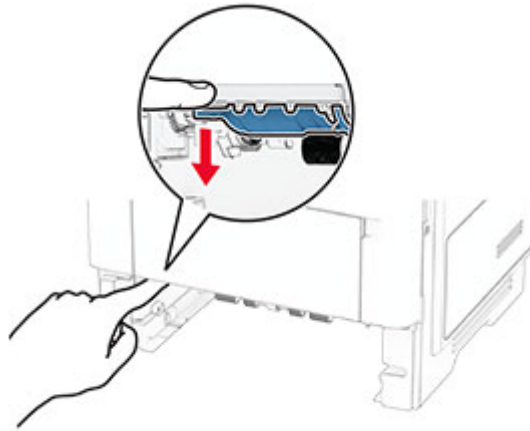
**3** Schließen Sie Klappe B.

## Papierstau in der Duplexeinheit

**1** Ziehen Sie das Fach heraus.

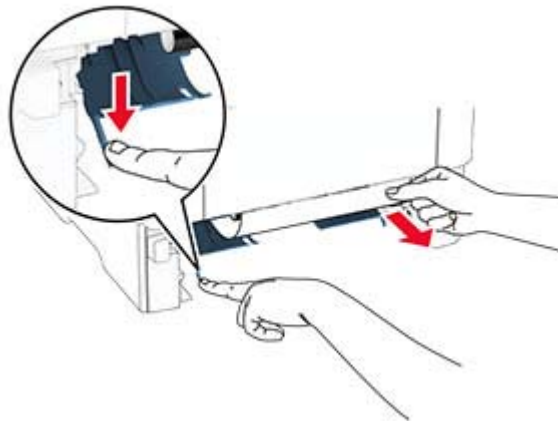


- 2 Drücken Sie auf die Verriegelung der Duplexeinheit, um die Duplexeinheit zu öffnen.



- 3 Entfernen Sie das gestaute Papier.

**Hinweis:** Stellen Sie sicher, dass alle Papierteile entfernt werden.

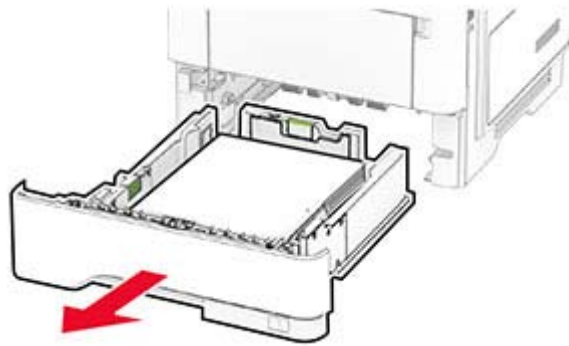


- 4 Schieben Sie das Fach in den Drucker.

## Papierstau in Fächern

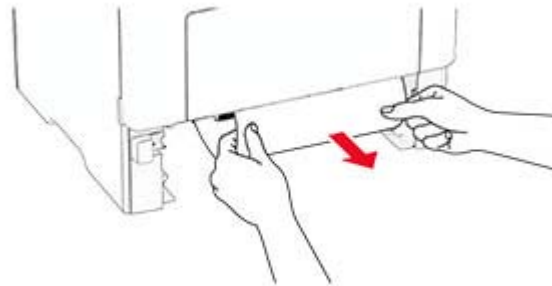
- 1 Ziehen Sie das Fach heraus.

**Warnung—Mögliche Schäden:** Berühren Sie den freiliegenden Metallrahmen des Druckers, bevor Sie den Drucker öffnen oder den Innenbereich des Druckers berühren, um Schäden durch elektrostatische Entladungen zu vermeiden.



**2** Entfernen Sie das gestaute Papier.

**Hinweis:** Stellen Sie sicher, dass alle Papierteile entfernt werden.



**3** Schieben Sie das Fach in den Drucker.

## Papierstau in der Universalzuführung

**1** Entnehmen Sie das Papier aus der Universalzuführung.

**2** Entfernen Sie das gestaute Papier.

**Hinweis:** Stellen Sie sicher, dass alle Papierteile entfernt werden.

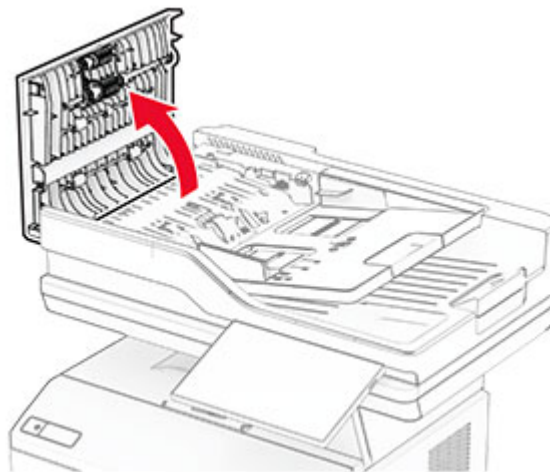


**3** Legen Sie wieder Normalpapier ein und passen Sie die Papierführung an.

## Papierstau in der automatischen Dokumentenzuführung (ADZ)

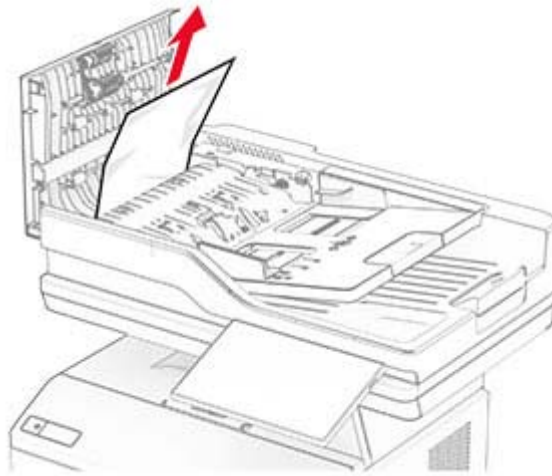
### Papierstau unter der oberen ADZ-Abdeckung

- 1** Entfernen Sie alle Originaldokumente aus dem ADZ-Fach.
- 2** Öffnen Sie Klappe C.



**3** Entfernen Sie das gestaute Papier.

**Hinweis:** Stellen Sie sicher, dass alle Papierteile entfernt werden.



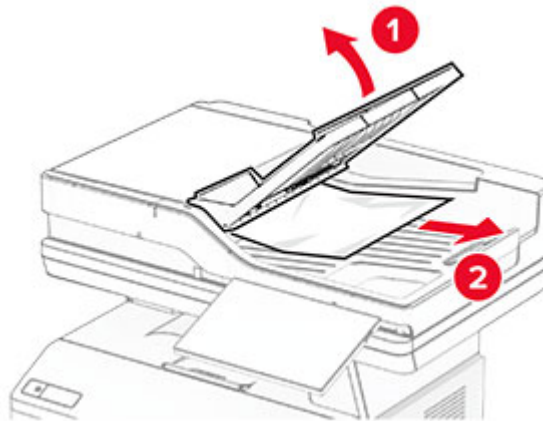
**4** Schließen Sie Klappe C.

### Papierstau unter der ADZ-Ablage

**1** Entfernen Sie alle Originaldokumente aus dem ADZ-Fach.

**2** Öffnen Sie das ADZ-Fach und entfernen Sie gestautes Papier.

**Hinweis:** Stellen Sie sicher, dass alle Papierteile entfernt werden.



**3** Setzen Sie das ADZ-Fach wieder ein.

# Probleme mit der Netzwerkverbindung

## Embedded Web Server kann nicht geöffnet werden

Aktion	Ja	Nein
<p><b>Schritt 1</b></p> <p><b>a</b> Überprüfen Sie, ob der Drucker eingeschaltet ist.</p> <p><b>b</b> Greifen Sie auf den Embedded Web Server (EWS) des Druckers zu.</p> <p>Können Sie den EWS öffnen?</p>	Das Problem wurde behoben.	Wechseln Sie zu Schritt 2.
<p><b>Schritt 2</b></p> <p><b>a</b> Stellen Sie sicher, dass die Drucker-IP-Adresse stimmt.</p> <p><b>Hinweise:</b></p> <ul style="list-style-type: none"> <li>• Zeigen Sie die IP-Adresse auf dem Startbildschirm an.</li> <li>• Die IP-Adresse wird in vier Zahlengruppen angezeigt, die durch Punkte voneinander abgetrennt sind. Beispiel: 123.123.123.123.</li> </ul> <p><b>b</b> Greifen Sie auf den EWS zu.</p> <p>Können Sie den EWS öffnen?</p>	Das Problem wurde behoben.	Wechseln Sie zu Schritt 3.
<p><b>Schritt 3</b></p> <p><b>a</b> Stellen Sie sicher, dass Sie einen unterstützten Browser installiert haben:</p> <ul style="list-style-type: none"> <li>• Internet Explorer Version 11 oder höher</li> <li>• Microsoft Edge</li> <li>• Safari Version 6 oder höher</li> <li>• Google Chrome™ Version 32 oder höher</li> <li>• Mozilla Firefox Version 24 oder höher</li> </ul> <p><b>b</b> Greifen Sie auf den EWS zu.</p> <p>Können Sie den EWS öffnen?</p>	Das Problem wurde behoben.	Wechseln Sie zu Schritt 4.
<p><b>Schritt 4</b></p> <p><b>a</b> Die Netzwerkverbindung muss aktiv sein.</p> <p><b>Hinweis:</b> Wenn die Verbindung nicht funktioniert, wenden Sie sich an Ihren Administrator.</p> <p><b>b</b> Greifen Sie auf den EWS zu.</p> <p>Können Sie den EWS öffnen?</p>	Das Problem wurde behoben.	Wechseln Sie zu Schritt 5.
<p><b>Schritt 5</b></p> <p><b>a</b> Stellen Sie sicher, dass die Kabelverbindungen zum Drucker und zum Druckserver ordnungsgemäß angeschlossen sind. Weitere Informationen finden Sie in der Dokumentation zum Druckserver.</p> <p><b>b</b> Greifen Sie auf den EWS zu.</p> <p>Können Sie den EWS öffnen?</p>	Das Problem wurde behoben.	Wechseln Sie zu Schritt 6.

Aktion	Ja	Nein
<p><b>Schritt 6</b></p> <p><b>a</b> Überprüfen Sie, ob die Webproxyserver deaktiviert sind.  <b>Hinweis:</b> Wenn die Server deaktiviert sind, wenden Sie sich an Ihren Administrator.</p> <p><b>b</b> Greifen Sie auf den EWS zu.</p> <p>Können Sie den EWS öffnen?</p>	Das Problem wurde behoben.	Wenden Sie sich an den <a href="#">Customer Support</a> .


## Drucker kann nicht mit dem WLAN verbunden werden

Aktion	Ja	Nein
<p><b>Schritt 1</b></p> <p>Stellen Sie sicher, dass die Option Aktiver Adapter auf Auto eingestellt ist.</p> <p>Berühren Sie auf dem Startbildschirm <b>Einstellungen</b> &gt; <b>Netzwerk/Anschlüsse</b> &gt; <b>Netzwerkübersicht</b> &gt; <b>Aktiver Adapter</b> &gt; <b>Auto</b>.</p> <p>Kann der Drucker mit dem WLAN-Netzwerk verbunden werden?</p>	Das Problem wurde behoben.	Wechseln Sie zu Schritt 2.
<p><b>Schritt 2</b></p> <p>Überprüfen Sie, ob das korrekte WLAN-Netzwerk ausgewählt ist.</p> <p><b>Hinweis:</b> Einige Router geben möglicherweise die Standard-SSID frei.</p> <p>Stellen Sie eine Verbindung zum richtigen WLAN-Netzwerk her?</p>	Fahren Sie mit Schritt 4 fort.	Wechseln Sie zu Schritt 3.
<p><b>Schritt 3</b></p> <p>Stellen Sie eine Verbindung zum richtigen WLAN-Netzwerk her. Weitere Informationen finden Sie unter "<a href="#">Verbinden des Druckers mit einem Wi-Fi-Netzwerk</a>" auf Seite 68.</p> <p>Kann der Drucker mit dem WLAN-Netzwerk verbunden werden?</p>	Das Problem wurde behoben.	Wechseln Sie zu Schritt 4.
<p><b>Schritt 4</b></p> <p>Überprüfen Sie den WLAN-Sicherheitsmodus.</p> <p>Berühren Sie auf dem Startbildschirm <b>Einstellungen</b> &gt; <b>Netzwerk/Anschlüsse</b> &gt; <b>WLAN</b> &gt; <b>WLAN-Sicherheitsmodus</b>.</p> <p>Ist der richtige WLAN-Sicherheitsmodus ausgewählt?</p>	Fahren Sie mit Schritt 6 fort.	Wechseln Sie zu Schritt 5.
<p><b>Schritt 5</b></p> <p>Wählen Sie den richtigen WLAN-Sicherheitsmodus aus.</p> <p>Kann der Drucker mit dem WLAN-Netzwerk verbunden werden?</p>	Das Problem wurde behoben.	Wechseln Sie zu Schritt 6.

Aktion	Ja	Nein
<p><b>Schritt 6</b> Stellen Sie sicher, dass Sie das richtige Netzwerk-Kennwort eingegeben haben.</p> <p><b>Hinweis:</b> Beachten Sie im Kennwort die Leerzeichen, Zahlen sowie die Groß- und Kleinschreibung.</p> <p>Kann der Drucker mit dem WLAN-Netzwerk verbunden werden?</p>	Das Problem wurde behoben.	Wenden Sie sich an den <a href="#">Customer Support</a> .

## Probleme mit Hardwareoptionen

### Interne Option wird nicht erkannt

Aktion	Ja	Nein
<p><b>Schritt 1</b> Schalten Sie den Drucker aus, warten Sie etwa 10 Sekunden lang, und schalten Sie den Drucker dann wieder ein.</p> <p>Erkennt der Drucker die interne Option?</p>	Das Problem wurde behoben.	Wechseln Sie zu Schritt 2.
<p><b>Schritt 2</b> Drucken Sie eine Menüeinstellungsseite, und überprüfen Sie, ob die interne Option in der Liste der installierten Funktionen aufgeführt ist.</p> <p>Ist die interne Option aufgeführt?</p>	Fahren Sie mit Schritt 4 fort.	Wechseln Sie zu Schritt 3.
<p><b>Schritt 3</b> Überprüfen Sie, ob die interne Option ordnungsgemäß auf der Controller-Platine installiert ist.</p> <ul style="list-style-type: none"> <li><b>a</b> Schalten Sie den Drucker aus, und ziehen Sie das Netzkabel aus der Steckdose.</li> <li><b>b</b> Stellen Sie sicher, dass die interne Option in den geeigneten Anschluss auf der Steuerungsplatine eingesetzt ist.</li> <li><b>c</b> Schließen Sie das Netzkabel an die Steckdose an, und schalten Sie den Drucker ein.</li> </ul> <p> <b>VORSICHT – MÖGLICHE VERLETZUNGSGEFAHR</b> Um das Risiko eines Feuers oder eines elektrischen Schlags zu vermeiden, schließen Sie das Netzkabel an eine ordnungsgemäß geerdete Steckdose an, die sich in der Nähe des Geräts befindet und leicht zugänglich ist.</p> <p>Erkennt der Drucker die interne Option?</p>	Das Problem wurde behoben.	Wechseln Sie zu Schritt 4.



Aktion	Ja	Nein
<p><b>Schritt 4</b></p> <p><b>a</b> Überprüfen Sie, ob die interne Option im Druckertreiber verfügbar ist.</p> <p><b>Hinweis:</b> Fügen Sie, falls erforderlich, die interne Option im Druckertreiber manuell hinzu, um sie für Druckaufträge zur Verfügung zu stellen. Weitere Informationen finden Sie unter <a href="#">"Hinzufügen verfügbarer Optionen im Druckertreiber" auf Seite 49.</a></p> <p><b>b</b> Drucken Sie das Dokument.</p> <p>Erkennt der Drucker die interne Option?</p>	Das Problem wurde behoben.	Wenden Sie sich an den <a href="#">Customer Support</a> .

## Beschädigter Flash-Speicher gefunden

Probieren Sie eine oder mehrere der folgenden Methoden:

- Tauschen Sie den defekten intelligenten Speicher aus.
- Wählen Sie auf dem Startbildschirm die Option **Fortfahren**, um die Meldung zu löschen und den Druckvorgang fortzusetzen.
- Brechen Sie den aktuellen Druckauftrag ab.

## Nicht genügend freier Flash-Speicher für Ressourcen

Probieren Sie eine oder mehrere der folgenden Methoden:

- Berühren Sie **Fortfahren**, um die Meldung zu löschen und den Druckvorgang fortzusetzen.
- Löschen Sie Schriftarten, Makros und andere Daten, die im Flash-Speicher abgelegt sind.
- Installieren Sie eine Festplatte.

**Hinweis:** Geladene Schriftarten und Makros, die nicht zuvor in den Flash-Speicher geschrieben wurden, werden gelöscht.

## Rotes Licht am integrierten Hefter

Probieren Sie eine oder mehrere der folgenden Methoden:

- Schließen Sie die Heftklammerzugriffsklappe.
- Entfernen Sie die losen Heftklammern.

**Hinweis:** Nach dem Entfernen loser Heftklammern sind vor dem Heften zwei Vorbereitungszyklen erforderlich. Legen Sie einen Papierstapel dreimal in den Hefter ein. Das Heften beginnt beim dritten Einlegen.

- Tauschen Sie die Heftklammerkassetten aus.

## Probleme mit Verbrauchsmaterialien

### Kassette austauschen, falsche Druckerregion

Setzen Sie die richtige Tonerkassette ein.

### Nicht vom Druckerhersteller stammendes Verbrauchsmaterial

Der Drucker hat festgestellt, dass Verbrauchsmaterialien oder Teile von einem unbekanntem Hersteller im Drucker verwendet werden.

Eine optimale Funktionsweise Ihres Druckers kann nur mit Originalverbrauchsmaterialien und Originalteilen des Druckerherstellers gewährleistet werden. Die Verwendung von Verbrauchsmaterialien oder Teilen von Drittanbietern könnte die Leistung, Zuverlässigkeit oder Lebensdauer des Druckers und seiner Bildkomponenten beeinträchtigen.

Sämtliche Lebensdauerindikatoren sind darauf ausgerichtet, dass Verbrauchsmaterialien und Teile vom Druckerhersteller verwendet werden. Werden Verbrauchsmaterialien oder Teile von Drittanbietern verwendet, kann dies zu unvorhersehbaren Ergebnissen führen. Werden Bildkomponenten länger als vorgesehen verwendet, können der Drucker oder zugehörige Komponenten dadurch beschädigt werden.

**Warnung—Mögliche Schäden:** Die Verwendung von Verbrauchsmaterialien oder Teilen von Drittanbietern kann sich auf die Garantie auswirken. Schäden, die durch die Verwendung von Verbrauchsmaterial oder Teilen von Drittanbietern entstanden sind, werden u. U. nicht durch die Garantie abgedeckt.

Wenn Sie diese Risiken einzeln und insgesamt akzeptieren und mit der Verwendung von Nicht-Originalverbrauchsmaterial oder Nicht-Originalteilen für den Drucker fortfahren möchten, drücken Sie auf der Anzeige mit zwei Fingern 15 Sekunden lang auf die Fehlermeldung. Wenn ein Bestätigungsdialogfeld angezeigt wird, berühren Sie **Fortfahren**.

Wenn Sie diese Risiken nicht eingehen möchten, dann nehmen Sie die Verbrauchsmaterialien oder Teile eines Drittanbieters aus dem Drucker heraus, und legen bzw. setzen Sie dann Originalverbrauchsmaterialien oder Originalteile des Druckerherstellers ein.

Falls der Drucker nicht druckt, nachdem die Fehlermeldung gelöscht wurde, setzen Sie den Verbrauchsmaterialzähler zurück.

# Probleme mit der Papierzufuhr

## Umschläge kleben beim Drucken aneinander

Aktion	Ja	Nein
<p><b>Schritt 1</b></p> <p><b>a</b> Verwenden Sie einen Umschlag, der in einer trockenen Umgebung gelagert wurde.</p> <p><b>Hinweis:</b> Das Bedrucken von Briefumschlägen mit hohem Feuchtigkeitsgehalt kann zum Aneinanderkleben der selbstklebenden Laschen führen.</p> <p><b>b</b> Senden Sie den Druckauftrag.</p> <p>Kleben die Umschläge beim Drucken aneinander?</p>	<p>Wechseln Sie zu Schritt 2.</p>	<p>Das Problem wurde behoben.</p>
<p><b>Schritt 2</b></p> <p><b>a</b> Stellen Sie sicher, dass die Option "Papiersorte" auf "Briefumschlag" eingestellt ist.</p> <p>Berühren Sie auf dem Startbildschirm die Optionen <b>Einstellungen &gt; Papier &gt; Fachkonfiguration &gt; Papierformat/-sorte</b>.</p> <p><b>b</b> Senden Sie den Druckauftrag.</p> <p>Kleben die Umschläge beim Drucken aneinander?</p>	<p>Wenden Sie sich an den <a href="#">Customer Support</a>.</p>	<p>Das Problem wurde behoben.</p>

## Sortiertes Drucken funktioniert nicht

Aktion	Ja	Nein
<p><b>Schritt 1</b></p> <p><b>a</b> Berühren Sie auf dem Startbildschirm die Optionen <b>Einstellungen &gt; Drucken &gt; Layout &gt; Sortieren</b>.</p> <p><b>b</b> Berühren Sie <b>Ein [1,2,1,2,1,2]</b>.</p> <p><b>c</b> Drücken Sie das Dokument.</p> <p>Ist das Dokument richtig sortiert?</p>	<p>Das Problem wurde behoben.</p>	<p>Wechseln Sie zu Schritt 2.</p>
<p><b>Schritt 2</b></p> <p><b>a</b> Öffnen Sie im Dokument, das Sie drucken möchten, das Dialogfeld "Drucken", und wählen Sie <b>Sortieren</b> aus.</p> <p><b>b</b> Drücken Sie das Dokument.</p> <p>Ist das Dokument richtig sortiert?</p>	<p>Das Problem wurde behoben.</p>	<p>Wechseln Sie zu Schritt 3.</p>
<p><b>Schritt 3</b></p> <p><b>a</b> Verringern Sie die Anzahl der zu druckenden Seiten.</p> <p><b>b</b> Drücken Sie das Dokument.</p> <p>Sind die Seiten richtig sortiert?</p>	<p>Das Problem wurde behoben.</p>	<p>Wenden Sie sich an den <a href="#">Customer Support</a>.</p>

## Die Fachverbindung funktioniert nicht

Aktion	Ja	Nein
<p><b>Schritt 1</b></p> <p><b>a</b> Überprüfen Sie, ob die Fächer dasselbe Papierformat und dieselbe Papiersorte enthalten.</p> <p><b>b</b> Überprüfen Sie, ob die Papierführungen korrekt positioniert sind.</p> <p><b>c</b> Drucken Sie das Dokument.</p> <p>Sind die Fächer richtig verbunden?</p>	Das Problem wurde behoben.	Wechseln Sie zu Schritt 2.
<p><b>Schritt 2</b></p> <p><b>a</b> Berühren Sie auf dem Startbildschirm die Optionen <b>Einstellungen &gt; Papier &gt; Fachkonfiguration &gt; Papierformat/-sorte</b>.</p> <p><b>b</b> Stellen Sie sicher, dass die Einstellungen "Papierformat" und "Papiersorte" mit dem verknüpften Fach übereinstimmen.</p> <p><b>c</b> Drucken Sie das Dokument.</p> <p>Sind die Fächer richtig verbunden?</p>	Das Problem wurde behoben.	Wechseln Sie zu Schritt 3.
<p><b>Schritt 3</b></p> <p><b>a</b> Stellen Sie sicher, dass die Option Fachverbindung auf Automatisch eingestellt ist. Weitere Informationen finden Sie unter <a href="#">"Verbinden von Fächern" auf Seite 46</a>.</p> <p><b>b</b> Drucken Sie das Dokument.</p> <p>Sind die Fächer richtig verbunden?</p>	Das Problem wurde behoben.	Wenden Sie sich an den <a href="#">Customer Support</a> .

## Häufige Papierstaus

Aktion	Ja	Nein
<p><b>Schritt 1</b></p> <p><b>a</b> Ziehen Sie das Fach heraus.</p> <p><b>b</b> Überprüfen Sie, ob das Papier richtig eingelegt ist.</p> <p><b>Hinweise:</b></p> <ul style="list-style-type: none"> <li>• Stellen Sie sicher, dass die Papierführungen korrekt positioniert sind.</li> <li>• Stellen Sie sicher, dass die Stapelhöhe die Markierung für die maximale Papierfüllung nicht überschreitet.</li> <li>• Stellen Sie sicher, dass Sie nur auf Papier im empfohlenen Format und mit der angegebenen Sorte drucken.</li> </ul> <p><b>c</b> Schieben Sie das Fach in den Drucker.</p> <p><b>d</b> Drucken Sie das Dokument.</p> <p>Treten häufig Papierstaus auf?</p>	Wechseln Sie zu Schritt 2.	Das Problem wurde behoben.

Aktion	Ja	Nein
<p><b>Schritt 2</b></p> <p><b>a</b> Berühren Sie auf dem Startbildschirm die Optionen <b>Einstellungen</b> &gt; <b>Papier</b> &gt; <b>Fachkonfiguration</b> &gt; <b>Papierformat/-sorte</b>.</p> <p><b>b</b> Legen Sie das passende Papierformat und die Papiersorte fest.</p> <p><b>c</b> Drucken Sie das Dokument.</p> <p>Treten häufig Papierstaus auf?</p>	<p>Wechseln Sie zu Schritt 3.</p>	<p>Das Problem wurde behoben.</p>
<p><b>Schritt 3</b></p> <p><b>a</b> Legen Sie Papier aus einem neuen Paket ein.</p> <p><b>Hinweis:</b> Papier kann bei hoher Luftfeuchtigkeit feucht werden. Bewahren Sie Papier in der Originalverpackung auf, bis Sie es verwenden.</p> <p><b>b</b> Drucken Sie das Dokument.</p> <p>Treten häufig Papierstaus auf?</p>	<p>Wenden Sie sich an den <a href="#">Customer Support</a>.</p>	<p>Das Problem wurde behoben.</p>

## Gestaute Seiten werden nicht neu gedruckt

Aktion	Ja	Nein
<p><b>a</b> Berühren Sie auf dem Startbildschirm die Option <b>Einstellungen</b> &gt; <b>Gerät</b> &gt; <b>Benachrichtigungen</b> &gt; <b>Stauinhalt-Wiederherstellung</b>.</p> <p><b>b</b> Wählen Sie im Menü "Nach Stau weiter" die Option <b>Ein</b> oder <b>Auto</b>.</p> <p><b>c</b> Drucken Sie das Dokument.</p> <p>Werden die gestauten Seiten neu gedruckt?</p>	<p>Das Problem wurde behoben.</p>	<p>Wenden Sie sich an den <a href="#">Customer Support</a>.</p>

## E-Mail-Probleme

### Deaktivieren der Fehlermeldung "SMTP-Server nicht eingerichtet"

Tippen Sie auf dem Startbildschirm auf **Einstellungen** > **E-Mail** > **E-Mail-Einrichtung** > **Deaktivieren der Fehlermeldung "SMTP-Server nicht eingerichtet"** > **Ein**.

Um zu verhindern, dass der Fehler erneut auftritt, führen Sie einen oder mehrere der folgenden Schritte aus:

- Aktualisieren Sie die Drucker-Firmware. Weitere Informationen finden Sie unter "[Firmware-Aktualisierung](#)" auf Seite 48.
- Konfigurieren Sie die E-Mail-SMTP-Einstellungen. Weitere Informationen finden Sie unter "[Konfigurieren der E-Mail-SMTP-Einstellungen](#)" auf Seite 35.

## E-Mails können nicht gesendet werden

Aktion	Ja	Nein
<p><b>Schritt 1</b></p> <p>Vergewissern Sie sich, dass die E-Mail-SMTP-Einstellungen richtig konfiguriert sind. Weitere Informationen finden Sie unter <a href="#">"Konfigurieren der E-Mail-SMTP-Einstellungen" auf Seite 35</a>.</p> <p>Können Sie eine E-Mail senden?</p>	Das Problem wurde behoben.	Wechseln Sie zu Schritt 2.
<p><b>Schritt 2</b></p> <p>Vergewissern Sie sich, dass Sie das richtige Kennwort verwenden. Verwenden Sie je nach E-Mail-Dienstanbieter das Kennwort Ihres Kontos, Ihrer App oder das Authentifizierungskennwort. Weitere Informationen finden Sie unter <a href="#">"Konfigurieren der E-Mail-SMTP-Einstellungen" auf Seite 35</a>.</p> <p>Können Sie eine E-Mail senden?</p>	Das Problem wurde behoben.	Wechseln Sie zu Schritt 3.
<p><b>Schritt 3</b></p> <p>Vergewissern Sie sich, dass der Drucker mit einem Netzwerk und das Netzwerk mit dem Internet verbunden ist.</p> <p>Können Sie eine E-Mail senden?</p>	Das Problem wurde behoben.	Wenden Sie sich an den <a href="#">Customer Support</a> .

## Probleme beim Faxen

### Anrufer-ID wird nicht angezeigt

**Hinweis:** Diese Anweisungen gelten nur für Drucker, die analoges Faxen unterstützen. Weitere Informationen finden Sie im Abschnitt [Einrichten des Druckers für den Faxbetrieb](#).

Aktion	Ja	Nein
<p>Anrufer-ID aktivieren</p> <p>Tippen Sie auf dem Startbildschirm auf <b>Einstellungen &gt; Faxen &gt; Faxeinrichtung &gt; Einstellungen für den Faxempfang &gt; Admin-Steuerung &gt; Anrufer-ID aktivieren</b>.</p> <p>Wird die Anrufer-ID angezeigt?</p>	Das Problem wurde behoben.	Wenden Sie sich an den <a href="#">Customer Support</a> .

## Faxe können nicht mit analogem Fax gesendet oder empfangen werden

Aktion	Ja	Nein
<p><b>Schritt 1</b> Beheben Sie alle Fehlermeldungen, die auf dem Display angezeigt werden.</p> <p>Können Sie ein Fax versenden oder empfangen?</p>	Das Problem wurde behoben.	Wechseln Sie zu Schritt 2.
<p><b>Schritt 2</b> Stellen Sie sicher, dass die Kabelverbindungen der folgenden Geräte ordnungsgemäß angeschlossen sind:</p> <ul style="list-style-type: none"> <li>• Telefon</li> <li>• Hörer</li> <li>• Anrufbeantworter</li> </ul> <p>Können Sie ein Fax versenden oder empfangen?</p>	Das Problem wurde behoben.	Wechseln Sie zu Schritt 3.
<p><b>Schritt 3</b> Prüfen Sie, ob ein Freizeichen zu hören ist.</p> <ul style="list-style-type: none"> <li>• Rufen Sie die Faxnummer an, um festzustellen, ob sie ordnungsgemäß funktioniert.</li> <li>• Wenn Sie die Funktion "Wahl im Freisprechmodus" verwenden, erhöhen Sie die Lautstärke, um zu prüfen, ob ein Freizeichen zu hören ist.</li> </ul> <p>Hören Sie ein Freizeichen?</p>	Gehen Sie zu Schritt 5.	Wechseln Sie zu Schritt 4.
<p><b>Schritt 4</b> Prüfen Sie die Telefonbuchse an der Wand.</p> <ol style="list-style-type: none"> <li>a Schließen Sie das analoge Telefon direkt an die Telefonbuchse an.</li> <li>b Warten Sie auf das Freizeichen.</li> <li>c Wenn Sie kein Freizeichen hören, verwenden Sie ein anderes Telefonkabel.</li> <li>d Wenn Sie immer noch kein Freizeichen hören, verbinden Sie das Telefonkabel mit einer anderen Telefonbuchse.</li> <li>e Wenn Sie ein Freizeichen hören, verbinden Sie den Drucker mit dieser Telefonbuchse.</li> </ol> <p>Können Sie ein Fax versenden oder empfangen?</p>	Das Problem wurde behoben.	Wechseln Sie zu Schritt 5.

Aktion	Ja	Nein
<p><b>Schritt 5</b> Überprüfen Sie, ob der Drucker mit einem analogen Telefondienst oder mit dem richtigen digitalen Anschluss verbunden ist.</p> <ul style="list-style-type: none"> <li>• Stellen Sie bei Verwendung eines ISDN-Telefondienstes (Integrated Services Digital Network) eine Verbindung mit einem analogen Telefonanschluss eines ISDN-Terminaladapters her. Weitere Informationen erhalten Sie bei Ihrem ISDN-Anbieter.</li> <li>• Wenn Sie DSL verwenden, benötigen Sie einen Splitter oder einen Router, der analoge Endgeräte unterstützt. Weitere Informationen erhalten Sie bei Ihrem DSL-Anbieter.</li> <li>• Wenn Sie eine Nebenstellenanlage verwenden, vergewissern Sie sich, dass Sie das Gerät an einen analogen Anschluss der Nebenstellenanlage anschließen. Sollte kein Anschluss vorhanden sein, dann sollten Sie für das Faxgerät eine analoge Telefonleitung installieren.</li> </ul> <p>Können Sie ein Fax versenden oder empfangen?</p>	<p>Das Problem wurde behoben.</p>	<p>Wechseln Sie zu Schritt 6.</p>
<p><b>Schritt 6</b> Trennen Sie andere Geräte vorübergehend, und deaktivieren Sie andere Telefondienste.</p> <ul style="list-style-type: none"> <li><b>a</b> Trennen Sie andere Geräte (wie Anrufbeantworter, Computer, Modems oder Telefonleitungs-Splitter), die sich zwischen dem Drucker und der Telefonleitung befinden.</li> <li><b>b</b> Deaktivieren Sie die Anklopfunktion und die Voicemail. Weitere Informationen erhalten Sie bei Ihrer Telefongesellschaft.</li> </ul> <p>Können Sie ein Fax versenden oder empfangen?</p>	<p>Das Problem wurde behoben.</p>	<p>Wechseln Sie zu Schritt 7.</p>
<p><b>Schritt 7</b> Scannen Sie jede Seite des Originaldokuments einzeln ein.</p> <ul style="list-style-type: none"> <li><b>a</b> Wählen Sie die Faxnummer.</li> <li><b>b</b> Scannen Sie das Dokument.</li> </ul> <p>Können Sie ein Fax versenden oder empfangen?</p>	<p>Das Problem wurde behoben.</p>	<p>Wenden Sie sich an den <a href="#">Customer Support</a>.</p>



### Faxe können mit analogem Fax empfangen, aber nicht gesendet werden

Aktion	Ja	Nein
<p><b>Schritt 1</b> Legen Sie das Originaldokument ordnungsgemäß entweder in das ADZ-Fach ein oder auf das Scannerglas.</p> <p>Können Sie Faxnachrichten senden?</p>	Das Problem wurde behoben.	Wechseln Sie zu Schritt 2.
<p><b>Schritt 2</b> Richten Sie die Kurzwahlnummer ordnungsgemäß ein.</p> <ul style="list-style-type: none"> <li>• Überprüfen Sie, ob die Kurzwahlnummer für die Telefonnummer festgelegt ist, die Sie wählen möchten.</li> <li>• Wählen Sie die Telefonnummer manuell.</li> </ul> <p>Können Sie Faxnachrichten senden?</p>	Das Problem wurde behoben.	Wenden Sie sich an den <a href="#">Customer Support</a> .

### Faxe können mit analogem Fax gesendet, aber nicht empfangen werden

Aktion	Ja	Nein
<p><b>Schritt 1</b> Stellen Sie sicher, dass Papier in der Papierzuführung liegt.</p> <p>Können Sie Faxnachrichten empfangen?</p>	Das Problem wurde behoben.	Wechseln Sie zu Schritt 2.
<p><b>Schritt 2</b> Überprüfen Sie die Einstellungen der Klingelverzögerung. Drücken Sie auf dem Startbildschirm auf die Optionen <b>Einstellungen &gt; Fax &gt; Faxeinrichtung &gt; Einstellungen für den Faxempfang &gt; Rufzeichen bis Anrufannahme</b>.</p> <p>Können Sie Faxnachrichten empfangen?</p>	Das Problem wurde behoben.	Wechseln Sie zu Schritt 3.
<p><b>Schritt 3</b> Wenn der Drucker leere Seiten druckt, lesen Sie "<a href="#">Leere oder weiße Seiten</a>" auf Seite 214.</p> <p>Können Sie Faxnachrichten empfangen?</p>	Das Problem wurde behoben.	Wenden Sie sich an den <a href="#">Customer Support</a> .

## Nicht zufriedenstellende Druckqualität bei Faxen

Aktion	Ja	Nein
<p><b>Schritt 1</b></p> <p>Stellen Sie sicher, dass keine Fehler in der Druckqualität vorhanden sind.</p> <p><b>a</b> Berühren Sie auf dem Startbildschirm die Optionen <b>Einstellungen &gt; Fehlerbehebung &gt; Testseite drucken</b>.</p> <p><b>b</b> Korrigieren Sie eventuelle Mängel in der Druckqualität. Weitere Informationen finden Sie unter "<a href="#">Druckqualität ist schlecht</a>" auf <a href="#">Seite 214</a>.</p> <p>Ist die Faxdruckqualität zufriedenstellend?</p>	Das Problem wurde behoben.	Wechseln Sie zu Schritt 2.
<p><b>Schritt 2</b></p> <p>Wenn Sie ein analoges Fax verwenden, verringern Sie die Übertragungsgeschwindigkeit für eingehende Faxe.</p> <p><b>a</b> Drücken Sie auf dem Startbildschirm auf die Optionen <b>Einstellungen &gt; Fax &gt; Faxeinrichtung &gt; Einstellungen für den Faxempfang &gt; Admin-Steuerung</b>.</p> <p><b>b</b> Wählen Sie im Menü "Max. Geschwindigkeit" eine geringere Übertragungsgeschwindigkeit aus.</p> <p>Ist die Faxdruckqualität zufriedenstellend?</p>	Das Problem wurde behoben.	Wenden Sie sich an den <a href="#">Customer Support</a> .

## Fehlende Informationen auf dem Faxdeckblatt

Aktion	Nein	Ja
<p><b>a</b> Schalten Sie den Drucker aus, warten Sie etwa 10 Sekunden lang, und schalten Sie den Drucker dann wieder ein.</p> <p><b>b</b> Senden oder Abrufen des Faxes.</p> <p>Fehlen Informationen auf dem Faxdeckblatt?</p>	Das Problem wurde behoben.	Wenden Sie sich an den <a href="#">Customer Support</a> .

## Das Faxdeckblatt kann nicht vom Computer gesendet werden

Aktion	Ja	Nein
<p><b>Schritt 1</b></p> <p><b>a</b> Stellen Sie sicher, dass der Druckertreiber aktualisiert ist. Weitere Informationen finden Sie unter "<a href="#">Installation der Druckersoftware</a>" auf <a href="#">Seite 47</a>.</p> <p><b>b</b> Senden Sie die Faxnachricht.</p> <p>Können Sie das Faxdeckblatt senden?</p>	Das Problem wurde behoben.	Wechseln Sie zu Schritt 2.

Aktion	Ja	Nein
<p><b>Schritt 2</b></p> <p><b>a</b> Öffnen Sie in dem Dokument, das Sie faxen möchten, das Dialogfeld Drucken.</p> <p><b>b</b> Wählen Sie den Drucker, und klicken Sie anschließend auf <b>Eigenschaften, Voreinstellungen, Optionen</b> bzw. <b>Einrichtung</b>.</p> <p><b>c</b> Klicken Sie auf <b>Faxen</b>, und deaktivieren Sie dann <b>Einstellungen immer vor dem Faxen anzeigen</b>.</p> <p><b>d</b> Senden Sie die Faxnachricht.</p> <p>Können Sie das Faxdeckblatt senden?</p>	<p>Das Problem wurde behoben.</p>	<p>Wenden Sie sich an den <a href="#">Customer Support</a>.</p>

## Probleme beim Scannen

### Scannen an Computer nicht möglich

Aktion	Ja	Nein
<p><b>Schritt 1</b></p> <p>Starten Sie einen Kopierauftrag.</p> <p>Ist der Kopierauftrag erfolgreich?</p>	<p>Fahren Sie mit Schritt 3 fort.</p>	<p>Wechseln Sie zu Schritt 2.</p>
<p><b>Schritt 2</b></p> <p><b>a</b> Schalten Sie den Drucker aus, warten Sie etwa 10 Sekunden, und schalten Sie ihn wieder ein.</p> <p><b>b</b> Scannen Sie das Dokument.</p> <p>Können Sie das Dokument scannen und auf einem Computer speichern?</p>	<p>Das Problem wurde behoben.</p>	<p>Wechseln Sie zu Schritt 3.</p>
<p><b>Schritt 3</b></p> <p>Überprüfen Sie die Druckerverbindung.</p> <p><b>a</b> Drucken Sie die Netzwerk-Konfigurationsseite. Berühren Sie auf dem Startbildschirm die Optionen <b>Einstellungen &gt; Berichte &gt; Netzwerk &gt; Netzwerk-Konfigurationsseite</b>.</p> <p><b>b</b> Prüfen Sie den Netzwerkstatus.</p> <p>Ist der Drucker mit einem Netzwerk verbunden?</p>	<p>Gehen Sie zu Schritt 5.</p>	<p>Wechseln Sie zu Schritt 4.</p>
<p><b>Schritt 4</b></p> <p><b>a</b> Verbinden Sie den Drucker mit dem Netzwerk.</p> <p><b>b</b> Scannen Sie das Dokument.</p> <p>Können Sie das Dokument scannen und auf einem Computer speichern?</p>	<p>Das Problem wurde behoben.</p>	<p>Wechseln Sie zu Schritt 5.</p>

Aktion	Ja	Nein
<p><b>Schritt 5</b></p> <p><b>a</b> Stellen Sie sicher, dass Drucker und Computer mit demselben Netzwerk verbunden sind.</p> <p><b>b</b> Scannen Sie das Dokument.</p> <p>Können Sie das Dokument scannen und auf einem Computer speichern?</p>	<p>Das Problem wurde behoben.</p>	<p>Wenden Sie sich an den <a href="#">Customer Support</a>.</p>

### Scannen an einen Netzwerkordner nicht möglich

Aktion	Ja	Nein
<p><b>Schritt 1</b></p> <p><b>a</b> Erstellen Sie eine Netzwerkordner-Kurzwahlnummer.</p> <p><b>b</b> Scannen Sie Dokument über die Kurzwahlnummer. Weitere Informationen finden Sie unter "<a href="#">Scannen an einen Netzwerkordner</a>" auf Seite 90.</p> <p>Können Sie Dokumente scannen und in einem Netzwerkordner speichern?</p>	<p>Das Problem wurde behoben.</p>	<p>Wechseln Sie zu Schritt 2.</p>
<p><b>Schritt 2</b></p> <p>Vergewissern Sie sich, dass der Pfad für den Netzwerkordner korrekt ist. Zum Beispiel: <code>//server_hostname/foldername/path</code>, wobei <code>server_hostname</code> eine vollständig qualifizierte Domäne (FQDN) oder IP-Adresse ist.</p> <p>Sind der Pfad für den Netzwerkordner und das Format korrekt?</p>	<p>Wechseln Sie zu Schritt 3.</p>	<p>Fahren Sie mit Schritt 4 fort.</p>
<p><b>Schritt 3</b></p> <p>Stellen Sie sicher, dass Sie über eine Schreibberechtigung für den Netzwerkordner verfügen.</p> <p>Können Sie Dokumente scannen und in einem Netzwerkordner speichern?</p>	<p>Das Problem wurde behoben.</p>	<p>Wechseln Sie zu Schritt 4.</p>

Aktion	Ja	Nein
<p><b>Schritt 4</b>  Aktualisieren Sie die Netzwerkordner-Kurzwahlnummer.</p> <p><b>a</b> Öffnen Sie einen Webbrowser, und geben Sie die IP-Adresse des Druckers in das Adressfeld ein.</p> <p><b>Hinweise:</b></p> <ul style="list-style-type: none"> <li>• Zeigen Sie die Drucker-IP-Adresse auf dem Startbildschirm an. Die IP-Adresse wird in vier Zahlengruppen angezeigt, die durch Punkte voneinander abgetrennt sind. Beispiel: 123.123.123.123.</li> <li>• Wenn Sie einen Proxy verwenden, deaktivieren Sie ihn vorübergehend, um die Webseite ordnungsgemäß zu laden.</li> </ul> <p><b>b</b> Klicken Sie auf <b>Kurzbefehle</b>, und wählen Sie dann eine Kurzbefehl aus.</p> <p><b>Hinweis:</b> Wenn Sie mehrere Kurzbefehltypen haben, wählen Sie <b>Netzwerkordner</b> aus.</p> <p><b>c</b> Geben Sie im Feld Freigabepfad den Pfad des Netzwerkordners ein.</p> <p><b>Hinweise:</b></p> <ul style="list-style-type: none"> <li>• Wenn Ihr Freigabepfad <code>\\server_hostname\foldername\path</code> lautet, geben Sie <code>//server_hostname/foldername/path</code> ein.</li> <li>• Stellen Sie sicher, dass Sie die richtigen Schrägstriche beim Eingeben des Freigabepfads verwenden.</li> </ul> <p><b>d</b> Wählen Sie im Menü Authentifizierung eine Authentifizierungsmethode aus.</p> <p><b>Hinweis:</b> Wenn die Authentifizierung auf Zugewiesenen Benutzernamen und Kennwort verwenden eingestellt ist, geben Sie Ihre Anmeldeinformationen in die Felder Benutzername und Kennwort ein.</p> <p><b>e</b> Klicken Sie auf <b>Speichern</b>.</p> <p>Können Sie Dokumente scannen und in einem Netzwerkordner speichern?</p>	<p>Das Problem wurde behoben.</p>	<p>Wechseln Sie zu Schritt 5.</p>
<p><b>Schritt 5</b>  Stellen Sie sicher, dass der Drucker und der Netzwerkordner mit demselben Netzwerk verbunden sind.</p> <p>Können Sie Dokumente scannen und in einem Netzwerkordner speichern?</p>	<p>Das Problem wurde behoben.</p>	<p>Wenden Sie sich an den <a href="#">Customer Support</a>.</p>

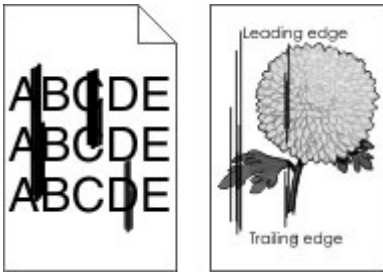
## Unvollständige Kopien des Dokuments oder Fotos

Aktion	Ja	Nein
<p><b>Schritt 1</b></p> <p><b>a</b> Stellen Sie sicher, dass das Dokument oder Foto mit der bedruckten Seite nach unten in der oberen linken Ecke auf dem Scannerglas liegt.</p> <p><b>b</b> Kopieren Sie das Dokument oder Foto.</p> <p>Wird das Dokument oder Foto ordnungsgemäß kopiert?</p>	Das Problem wurde behoben.	Wechseln Sie zu Schritt 2.
<p><b>Schritt 2</b></p> <p><b>a</b> Stellen Sie sicher, dass das ausgewählte Papierformat dem im Fach eingelegten Papier entspricht.</p> <p><b>b</b> Kopieren Sie das Dokument oder Foto.</p> <p>Wird das Dokument oder Foto ordnungsgemäß kopiert?</p>	Das Problem wurde behoben.	Wenden Sie sich an den <a href="#">Customer Support</a> .

## Schlechte Kopierqualität

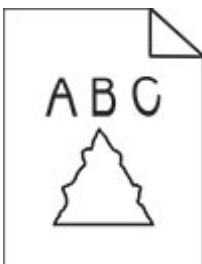
Aktion	Ja	Nein
<p><b>Schritt 1</b></p> <p><b>a</b> Reinigen Sie das Scannerglas und das ADZ-Glas mit einem feuchten, weichen und fussselfreien Tuch. Falls Ihr Drucker über ein zweites ADZ-Glas innerhalb der ADZ verfügt, müssen Sie dieses Glas ebenfalls reinigen.</p> <p>Weitere Informationen finden Sie unter <a href="#">"Reinigen des Scanners" auf Seite 203</a>.</p> <p><b>b</b> Stellen Sie sicher, dass das Dokument oder Foto mit der bedruckten Seite nach unten in der oberen linken Ecke auf dem Scannerglas liegt.</p> <p><b>c</b> Kopieren Sie das Dokument oder Foto.</p> <p>Ist die Kopierqualität zufriedenstellend?</p>	Das Problem wurde behoben.	Wechseln Sie zu Schritt 2.
<p><b>Schritt 2</b></p> <p><b>a</b> Überprüfen Sie die Qualität des Originaldokuments oder -fotos.</p> <p><b>b</b> Passen Sie die Einstellungen der Scanqualität an.</p> <p><b>c</b> Kopieren Sie das Dokument oder Foto.</p> <p>Ist die Kopierqualität zufriedenstellend?</p>	Das Problem wurde behoben.	Wenden Sie sich an den <a href="#">Customer Support</a> .


### Vertikale, dunkle Streifen beim Scannen von der ADZ



Aktion	Ja	Nein
<p><b>a</b> Öffnen Sie die Scannerabdeckung.</p> <p><b>b</b> Wischen Sie das ADZ-Glas und das ADZ-Glaspad mit einem angefeuchteten, weichen und fusselreifen Tuch ab.</p> <p><b>c</b> Schließen Sie die Scannerabdeckung.</p> <p><b>d</b> Scannen Sie das Dokument.</p> <p>Weisen die gescannten Dokumente vertikale Streifen auf?</p>	<p>Wenden Sie sich an den <a href="#">Customer Support</a>.</p>	<p>Das Problem wurde behoben.</p>

### Gezacktes Bild oder Text beim Scannen über die ADZ



Aktion	Ja	Nein
<p><b>a</b> Legen Sie 50 Blatt sauberes Normalpapier in die ADZ ein.  <b>Hinweis:</b> Das Normalpapier hilft, Staub und andere Beschichtungen von den ADZ-Transportrollen zu entfernen.</p> <p><b>b</b> Drücken Sie auf dem Startbildschirm .</p> <p><b>c</b> Legen Sie das Originaldokument in die ADZ.</p> <p><b>d</b> Scannen Sie das Dokument.</p> <p>Werden gezackte Bilder oder Texte in der Ausgabe angezeigt?</p>	<p>Wenden Sie sich an den <a href="#">Customer Support</a>.</p>	<p>Das Problem wurde behoben.</p>

### Scanvorgang war nicht erfolgreich

Aktion	Ja	Nein
<p><b>Schritt 1</b> Überprüfen Sie die Kabelverbindungen.</p> <ul style="list-style-type: none"> <li><b>a</b> Vergewissern Sie sich, dass das Ethernet- oder USB-Kabel ordnungsgemäß an den Computer und an den Drucker angeschlossen ist.</li> <li><b>b</b> Scannen Sie das Dokument.</li> </ul> <p>Ist der Scanauftrag erfolgreich?</p>	Das Problem wurde behoben.	Wechseln Sie zu Schritt 2.
<p><b>Schritt 2</b> Überprüfen Sie die Datei, die Sie scannen möchten.</p> <ul style="list-style-type: none"> <li><b>a</b> Stellen Sie sicher, dass der Dateiname nicht bereits im Zielordner verwendet wird.</li> <li><b>b</b> Stellen Sie sicher, dass das Dokument oder Foto, das Sie scannen möchten, nicht in einer anderen Anwendung geöffnet ist.</li> <li><b>c</b> Scannen Sie das Dokument.</li> </ul> <p>Ist der Scanauftrag erfolgreich?</p>	Das Problem wurde behoben.	Wechseln Sie zu Schritt 3.
<p><b>Schritt 3</b></p> <ul style="list-style-type: none"> <li><b>a</b> Stellen Sie sicher, dass in den Einstellungen für die Zielkonfiguration entweder das Kontrollkästchen Zeitstempel anfügen oder das Kontrollkästchen Vorhandene Datei überschreiben aktiviert ist.</li> <li><b>b</b> Scannen Sie das Dokument.</li> </ul> <p>Ist der Scanauftrag erfolgreich?</p>	Das Problem wurde behoben.	Wenden Sie sich an den <a href="#">Customer Support</a> .

### Scanner lässt sich nicht schließen


Aktion	Ja	Nein
<p>Entfernen Sie die störenden Objekte, die ein Schließen der Abdeckung verhindern.</p> <p>Ließ sich die Scannerabdeckung ordnungsgemäß schließen?</p>	Das Problem wurde behoben.	Wenden Sie sich an den <a href="#">Customer Support</a> .

### Das Scannen dauert zu lange oder der Computer stürzt ab

Aktion	Ja	Nein
<p>Schließen Sie alle anderen Anwendungen, die den Scanvorgang behindern.</p> <p>Dauert das Scannen immer noch zu lange, oder stürzt der Computer ab?</p>	Wenden Sie sich an den <a href="#">Customer Support</a> .	Das Problem wurde behoben.



## Scanner antwortet nicht

Aktion	Ja	Nein
<p><b>Schritt 1</b></p> <p><b>a</b> Überprüfen Sie, ob das Netzkabel ordnungsgemäß mit dem Drucker und der Stromquelle verbunden ist.</p> <p> <b>VORSICHT – MÖGLICHE VERLETZUNGSGEFAHR</b> Um Feuer- und Stromschlaggefahr zu vermeiden, schließen Sie das Netzkabel direkt an eine ordnungsgemäß geerdete Steckdose an, die sich in der Nähe des Geräts befindet und leicht zugänglich ist.</p> <p><b>b</b> Kopieren oder scannen Sie das Dokument.</p> <p>Reagiert der Scanner?</p>	Das Problem wurde behoben.	Wechseln Sie zu Schritt 2.
<p><b>Schritt 2</b></p> <p><b>a</b> Überprüfen Sie, ob der Drucker eingeschaltet ist.</p> <p><b>b</b> Beheben Sie alle Fehlermeldungen, die auf dem Display angezeigt werden.</p> <p><b>c</b> Kopieren oder scannen Sie das Dokument.</p> <p>Reagiert der Scanner?</p>	Das Problem wurde behoben.	Wechseln Sie zu Schritt 3.
<p><b>Schritt 3</b></p> <p><b>a</b> Schalten Sie den Drucker aus, warten Sie etwa 10 Sekunden lang, und schalten Sie den Drucker dann ein.</p> <p><b>b</b> Kopieren oder scannen Sie das Dokument.</p> <p>Reagiert der Scanner?</p>	Das Problem wurde behoben.	Wenden Sie sich an den <a href="#">Customer Support</a> .

## Anpassen der Scanner-Registrierung

- 1 Drücken Sie auf dem Startbildschirm auf **Einstellungen > Gerät > Wartung > Konfigurationsmenü > Scannerkonfiguration > Manuelle Scannerregistrierung**.
- 2 Drücken Sie im Testmenü "Schnelldruck" auf **Start**.
- 3 Legen Sie die Schnelltestdruckseite auf das Scannerglas, und berühren Sie dann **Flachbett-Registrierung**.
- 4 Drücken Sie im Testmenü "Schnellkopie" auf **Start**.
- 5 Vergleichen Sie die Schnellkopietestseite mit dem Originaldokument.
 

**Hinweis:** Wenn sich die Ränder der Testseite vom Originaldokument unterscheiden, passen Sie den linken und oberen Rand an.
- 6 Wiederholen Sie [Schritt 4](#) und [Schritt 5](#), bis die Ränder der Testseite weitestgehend mit den des Originaldokuments übereinstimmen.

## Anpassen der ADZ-Registrierung

- 1 Drücken Sie auf dem Startbildschirm auf **Einstellungen > Gerät > Wartung > Konfigurationsmenü > Scannerkonfiguration > Manuelle Scannerregistrierung**.
- 2 Drücken Sie im Testmenü "Schnelldruck" auf **Start**.
- 3 Legen Sie die Schnelldrucktestseite in das ADZ-Fach.
- 4 Drücken Sie auf **Registrierung ADZ-Vorderseite** oder **Registrierung ADZ-Rückseite**.

### Hinweise:

- Ausrichtung der ADZ-Vorderseite: Legen Sie die Testseite mit der bedruckten Seite nach oben und der kurzen Kante zuerst in die automatische Papierzuführung.
- Ausrichtung der ADZ-Rückseite: Legen Sie die Testseite mit der bedruckten Seite nach unten und der kurzen Kante zuerst in die automatische Papierzuführung.

- 5 Drücken Sie im Testmenü "Schnellkopie" auf **Start**.
- 6 Vergleichen Sie die Schnellkopietestseite mit dem Originaldokument.

**Hinweis:** Wenn sich die Ränder der Testseite vom Originaldokument unterscheiden, passen Sie die horizontale Anpassung und den oberen Rand an.

- 7 Wiederholen Sie [Schritt 5](#) und [Schritt 6](#), bis die Ränder der Testseite weitestgehend mit den des Originaldokuments übereinstimmen.

## Kontaktaufnahme mit dem Kundendienst

Bevor Sie Kontakt mit dem Kundendienst aufnehmen, vergewissern Sie sich, dass Sie die folgenden Informationen vorliegen haben:

- Druckerproblem
- Fehlermeldung
- Druckermodell und Seriennummer

Wenden Sie sich an den Händler, bei dem Sie den Drucker gekauft haben.

# Hinweise

## Produktinformationen

Produktname:

Schwarzweiß-Laser-Multifunktionsgeräte

Gerätetyp:

7020

Modell:

4T6, 6T6 und die entsprechenden Modelle

## Hinweis zur Ausgabe

Juni 2023

**Der folgende Abschnitt gilt nicht für Länder, in denen diese Bestimmungen mit dem dort geltenden Recht unvereinbar sind:** DIESE VERÖFFENTLICHUNG WIRD OHNE MANGELGEWÄHR ZUR VERFÜGUNG GESTELLT UND STELLT KEINERLEI GARANTIE DAR, WEDER AUSDRÜCKLICH NOCH STILLSCHWEIGEND, EINSCHLIESSLICH, JEDOCH NICHT BESCHRÄNKT AUF, DER GESETZLICHEN GARANTIE FÜR MARKTGÄNGIGKEIT EINES PRODUKTS ODER SEINER EIGNUNG FÜR EINEN BESTIMMTEN ZWECK. In einigen Staaten ist der Ausschluss von ausdrücklichen oder stillschweigenden Garantien bei bestimmten Rechtsgeschäften nicht zulässig. Deshalb besitzt diese Aussage für Sie möglicherweise keine Gültigkeit.

Diese Publikation kann technische Ungenauigkeiten oder typografische Fehler enthalten. Die hierin enthaltenen Informationen werden regelmäßig geändert; diese Änderungen werden in höheren Versionen aufgenommen. Verbesserungen oder Änderungen an den beschriebenen Produkten oder Programmen können jederzeit vorgenommen werden.

## Lizenzhinweise

Alle Lizenzhinweise zu diesem Produkt finden Sie im CD:\NOTICES-Verzeichnis der Installationssoftware-CD.

## Geräuschemissionspegel

Die folgenden Messungen wurden gemäß ISO 7779 durchgeführt und gemäß ISO 9296 berichtet.

**Hinweis:** Einige Modi gelten u.U. nicht für Ihr Produkt.

Durchschnittlicher Schalldruckpegel innerhalb von 1 Meter in dBA	
Drucken	Einseitig: 55 Beidseitig: 55 (7020-4T6); 54 (7020-6T6)
Scannen	52
Kopieren	57
Bereit	15

## **WEEE-Richtlinie (Waste from Electrical and Electronic Equipment = Elektronikschrott-Verordnung)**



Das WEEE-Logo kennzeichnet bestimmte Recycling-Programme und Recycling-Vorgänge für elektronische Produkte in Ländern der Europäischen Union. Wir fördern das Recycling unserer Produkte. Wenn Sie weitere Fragen zu Recycling-Möglichkeiten haben, wenden Sie sich an Ihr örtliches Vertriebsbüro.

### **Lithium-Ionen-Akku**



Dieses Produkt enthält möglicherweise einen Knopfzellen-Lithium-Ionen-Akku, der nur von einem geschulten Techniker entnommen werden sollte. Eine durchgestrichene Abfalltonne bedeutet, dass das Produkt nicht als unsortierter Abfall entsorgt werden darf, sondern zur Rückgewinnung und zum Recycling an eine getrennte Sammelstelle geschickt werden muss. Sollte der Akku entnommen worden sein, entsorgen Sie den Akku nicht im Haushaltsmüll. In Ihrer Gemeinde gibt es möglicherweise ein getrenntes Sammelsystem für Batterien und Akkus, z. B. eine kommunale Sammelstelle für Batterien und Akkus. Die getrennte Sammlung von Altbatterien gewährleistet eine angemessene Abfallbehandlung einschließlich Wiederverwendung und Recycling, und verhindert mögliche negative Auswirkungen auf die menschliche Gesundheit und die Umwelt. Entsorgen Sie Batterien und Akkus verantwortungsbewusst.

### **Entsorgung des Produkts**

Entsorgen Sie den Drucker und die Verbrauchsmaterialien nicht wie normalen Haushaltsmüll. Wenden Sie sich an die örtlichen Behörden, um Informationen zu Entsorgung und Recycling zu erhalten.

## Hinweis zur statischen Empfindlichkeit



Mit diesem Symbol sind Teile gekennzeichnet, die gegen statische Aufladungen empfindlich sind. Berühren Sie die Bereiche um diese Symbole erst, nachdem Sie einen Metallgegenstand in einem entfernten Bereich zu dem Symbol berührt haben.

Zur Vermeidung von Schäden durch elektrostatische Entladung bei der Durchführung von Wartungsarbeiten, wie zum Beispiel das Entfernen von Papierstaus oder die Ersetzung von Verbrauchsmaterial, berühren Sie den freiliegenden Metallrahmen des Druckers bevor Sie auf den Innenbereich des Druckers zugreifen oder ihn berühren, selbst wenn das Symbol nicht angezeigt wird.

## ENERGY STAR

Alle Produkte mit dem ENERGY STAR® -Symbol auf dem Produkt oder einem Startbildschirm sind zertifiziert, die Environmental Protection Agency (EPA) ENERGY STAR-Anforderungen ab dem Herstellungsdatum zu erfüllen.



## Temperaturinformationen

Betriebstemperatur und relative Feuchte	10 bis 32,2 °C und 15 bis 80 % relative Luftfeuchtigkeit 15,6 bis 32,2 °C und 8 bis 80 % relative Luftfeuchtigkeit Maximale Lampentemperatur bei Feuchtigkeit <sup>2</sup> : 22,8 °C Nicht kondensierende Umgebung
Langfristige Aufbewahrung von Drucker/Kassette/Belichtungseinheit <sup>1</sup>	15,6 bis 32,2 °C und 8 bis 80 % relative Luftfeuchtigkeit Maximale Lampentemperatur bei Feuchtigkeit <sup>2</sup> : 22,8 °C
Kurzfristiger Versand von Drucker/Kassette/Belichtungseinheit	-40 bis 40 °C

<sup>1</sup> Die Haltbarkeit von Verbrauchsmaterialien beträgt etwa 2 Jahre. Diese Angabe basiert auf Aufbewahrung in einer Standard-Büroumgebung bei 22 °C und 45 % Luftfeuchtigkeit.

<sup>2</sup> Die Feuchttemperatur wird von der Lufttemperatur und der relativen Feuchte bestimmt.

## Laser-Hinweis

Der Drucker wurde in den USA zertifiziert und entspricht den Anforderungen der Vorschriften DHHS 21 CFR Kapitel I, Unterkapitel J für Laserprodukte der Klasse I (1), andernorts ist er als Verbraucher-Laserprodukt der Klasse 1 zertifiziert, das den Anforderungen von IEC 60825-1 entspricht:2014, EN 60825-1:2014+A11:2021 und EN 50689:2021.

Laserprodukte der Klasse I werden nicht als gefährlich betrachtet. Das Lasersystem und der Drucker sind so konstruiert, dass unter normalen Betriebsbedingungen, bei der Wartung durch den Benutzer oder bei den vorgeschriebenen Wartungsbedingungen Menschen keiner Laserstrahlung ausgesetzt sind, die die Werte für Klasse I überschreitet. Der Drucker verfügt über eine Druckkopfeinheit, die nicht gewartet werden kann und mit einem Laser mit den folgenden Spezifikationen ausgestattet ist:

Klasse: IIIb (3b) AlGalnP

Nennausgangsleistung (Milliwatt): 15

Wellenlänge (Nanometer): 650-670

## Energieverbrauch

### Stromverbrauch des Produkts

In der folgenden Tabelle wird der Energieverbrauch des Produkts aufgezeigt.

**Hinweis:** Einige Modi gelten u.U. nicht für Ihr Produkt.

Modus	Beschreibung	Stromverbrauch (Watt)
Drucken	Das Produkt generiert eine gedruckte Ausgabe auf Basis von elektronischen Eingaben.	Einseitig: 649 (7020-4T6); 662 (7020-6T6) Beidseitig: 396 (7020-4T6); 406 (7020-6T6)
Kopieren	Das Produkt generiert eine gedruckte Ausgabe von gedruckten Originaldokumenten.	684
Scannen	Das Produkt scannt gedruckte Dokumente.	23,5 (7020-4T6); 24,8 (7020-6T6)
Bereit	Das Produkt wartet auf einen Druckauftrag.	13,4 (7020-4T6); 15,3 (7020-6T6)
Energiesparmodus	Das Produkt befindet sich in einem hohen Energiesparmodus.	1,0 (7020-4T6); 1,1 (7020-6T6)
Ruhezustand	Das Produkt befindet sich in einem niedrigen Energiesparmodus.	0,1
Aus	Das Produkt ist an eine Netzsteckdose angeschlossen, der Netzschalter ist jedoch ausgeschaltet.	0,1

Der in der vorhergehenden Tabelle aufgelistete Stromverbrauch stellt durchschnittliche Zeitmessungen dar. Die spontane Leistungsaufnahme kann wesentlich höher liegen als der Durchschnitt.

### Energiesparmodus

Dieses Produkt verfügt über einen Energiesparmodus, der als *Energiesparmodus* bezeichnet wird. Im Energiesparmodus wird Energie gespart, indem der Energieverbrauch bei längerer Inaktivität reduziert wird.

Der Energiesparmodus wird automatisch aktiviert, wenn das Produkt über einen festgelegten Zeitraum, der auch als *Zeitlimit für den Energiesparmodus* bezeichnet wird, nicht verwendet wurde.

Werkseitig ist das Zeitlimit für den Energiesparmodus des Produkts wie folgt festgelegt (in Minuten): 15

Über die Konfigurationsmenüs kann das Zeitlimit für den Energiesparmodus auf 1 bis 120 Minuten oder je nach Druckermodell auf 1 bis 114 Minuten geändert werden. Wenn die Druckgeschwindigkeit bei 30 Seiten pro Minute oder weniger liegt, können Sie das Zeitlimit auf bis zu 60 Minuten oder je nach Druckermodell auf 54 Minuten festlegen. Wenn das Zeitlimit für den Energiesparmodus auf einen niedrigen Wert eingestellt wird, verringert sich zwar der Energieverbrauch, während die Reaktionszeit des Produkts jedoch verlängert werden kann. Bei einem hohen Wert für das Zeitlimit ist die Reaktionszeit zwar kurz, gleichzeitig wird jedoch mehr Energie verbraucht.

Einige Modelle unterstützen den *Ruhezustand*, der den Stromverbrauch nach längerer Inaktivität weiter reduziert.

## Ruhemodus

Dieses Produkt verfügt über einen Betriebsmodus mit sehr niedrigem Stromverbrauch, der als *Ruhemodus* bezeichnet wird. Im Ruhemodus werden alle anderen Systeme und Geräte sicher ausgeschaltet.

Verwenden Sie eine der folgenden Methoden, um den Ruhemodus zu aktivieren:

- Einstellung "Zeit für Ruhezustand"
- Option "Energimodus planen"

Werksvorgabe für die Ruhemodus-Zeitsperre für dieses Produkt in allen Ländern oder Regionen. 3 Tage

Die Zeit, die verstreichen muss, bis der Drucker nach der Ausgabe eines Auftrags in den Ruhemodus wechselt, kann von einer Stunde bis zu einem Monat betragen.

## Hinweise zu EPEAT-registrierten bildgebenden Geräten:

- Der Standby-Modus wird im Ruhezustand oder ausgeschalteten Modus aktiviert.
- Das Gerät wird automatisch auf einen Standby-Modus von  $\leq 1$  W heruntergefahren. Die Auto-Standby-Funktion (Ruhezustand oder Aus) ist bei der Auslieferung des Produkts aktiviert.

## Ausgeschaltet

Wenn dieser Drucker auch im ausgeschalteten Zustand eine geringe Menge Strom verbraucht, müssen Sie den Netzstecker aus der Netzsteckdose ziehen, um den Energieverbrauch vollständig zu unterbinden.

## Gesamter Energieverbrauch

Manchmal ist es sinnvoll, den gesamten Energieverbrauch des Produkts abzuschätzen. Da die Energieverbrauchswerte in der Einheit Watt angegeben werden, muss der Energieverbrauch mit der Zeit multipliziert werden, die das Produkt in den einzelnen Modi verbringt. Auf diese Weise kann der gesamte Energieverbrauch berechnet werden. Beim gesamten Energieverbrauch des Druckers handelt es sich um die Summe der Energieverbrauchswerte für die einzelnen Modi.

## Technische Hinweise zu Telekommunikationsbasisgeräten

Dieser Abschnitt enthält rechtliche Hinweise zu Produkten, die mit analogen Faxkarten ausgestattet sind.

Rechtliche Hinweise Typ/Modell:

LEX-M03-002

## Verwendung dieses Produkts in Deutschland

Für dieses Produkt muss ein deutscher Billing Tone Filter zur Zählzeichenübertragung (Teilenummer 80D1888) für jede Leitung installiert werden, über die in Deutschland Zeitsteuertakte übertragen werden. Zeitsteuertakte sind in analogen Leitungen in Deutschland möglicherweise nicht vorhanden. Der Teilnehmer kann die Bereitstellung von Zeitsteuertakten veranlassen oder beim deutschen Netzanbieter telefonisch deren Deaktivierung beantragen. Im Regelfall werden Zeitsteuertakte nur dann bereitgestellt, wenn dies vom Teilnehmer bei der Installation ausdrücklich erwünscht wird.

## Technische Hinweise zu WLAN-Produkten

Dieser Abschnitt enthält rechtliche Informationen, die nur für WLAN-Modelle gelten.

Informationen dazu, ob es sich bei Ihrem Gerät um ein WLAN-Modell handelt, finden Sie auf unserer Website.

## Hinweis zu modularen Komponenten

WLAN-Modelle enthalten die folgenden modularen Komponenten:

AzureWave AW-CM467-SUR; FCC ID:TLZ-CM467; IC:6100A-CM467

An den Etiketten Ihres Produkts erkennen Sie, welche Modulkomponenten installiert sind.

## Radiofrequenzstrahlung

Die Ausgangsstromstrahlung dieses Geräts liegt deutlich unter den von der FCC und anderen Regulierungsbehörden festgelegten Grenzwerten für Radiofrequenzstrahlung. Zwischen der Antenne und den Bedienern des Geräts muss ein Mindestabstand von 20 cm eingehalten werden, um die Anforderungen der FCC und anderer Regulierungsbehörden zur Radiofrequenzstrahlung zu erfüllen.

## Übereinstimmung mit den Richtlinien der Europäischen Gemeinschaft (EG)

Dieser Drucker erfüllt die Schutzbestimmungen gemäß der EG-Richtlinie 2014/53/EU zur Angleichung und Harmonisierung der Gesetzgebung der Mitgliedstaaten hinsichtlich Funkausrüstung.

Eine Konformitätserklärung hinsichtlich der Anforderungen der Richtlinien wird zur Verfügung gestellt von:

<https://www.toshibatec.eu/support/environment>


Die Konformität wird durch das CE-Zeichen angegeben:





## Einschränkungen

Diese Funkausrüstung darf nur im Innenbereich verwendet werden. Die Verwendung im Freien ist verboten. Diese Einschränkung gilt für alle in der nachstehenden Tabelle aufgeführten Länder:



AT	BE	BG	CH	CY	CZ	DE	DK	EE
EL	ES	FI	FR	HR	HU	IE	IS	IT
LI	LT	LU	LV	MT	NL	NEIN	PL	PT
RO	SE	SI	SK	TR	GB (NI)			

## Angaben der EU und von anderen Ländern zum Betriebsfrequenzbereich und der maximalen RF-Leistung von Funksendern

Diese Funkanlage überträgt in einem der folgenden Frequenzbereiche: 2,4 GHz (2,412 – 2,472 GHz in der EU) oder 5 GHz (5,15 – 5,35 oder 5,47 – 5,725 in der EU). Die maximale EIRP-Ausgangssendeleistung, einschließlich Antennengewinn, beträgt  $\leq 20$  dBm für beide Bereiche.

## Übereinstimmung mit den Richtlinien der Europäischen Gemeinschaft (EG)

Dieses Produkt erfüllt die Schutzanforderungen der EG-Richtlinien 2014/30/EU, 2014/35/EU und 2011/65/EU, geändert durch (EU) 2015/863, des EG-Rates zur Annäherung und Harmonisierung der Gesetze der Mitgliedsstaaten hinsichtlich der elektromagnetischen Verträglichkeit, der Sicherheit von elektrischen Komponenten, die für den Einsatz in bestimmten Spannungsbereichen ausgelegt sind, sowie zu Einschränkungen beim Einsatz bestimmter gefährlicher Substanzen in elektrischen und elektronischen Geräten.

Eine Konformitätserklärung hinsichtlich der Anforderungen der Richtlinien wird zur Verfügung gestellt von:

<https://www.toshibatec.eu/support/environment>

Dieses Produkt erfüllt die Grenzwerte der Norm EN 55032 für Geräte der Klasse A und die Sicherheitsanforderungen der Norm EN 62368-1.

## Hinweis zu Störungen des Radio- und Fernsehempfangs

### Warnung

Dieses Produkt erfüllt die Emissionsanforderungen gemäß den Grenzwerten der Norm EN 55032 für Geräte der Klasse A und die Immunitätsanforderungen der Norm EN 55035. Dieses Produkt darf nicht in Wohngebieten verwendet werden.

Dies ist ein Gerät der Klasse A. In Wohngebieten kann dieses Gerät Störungen des Radio- und Fernsehempfangs verursachen. Der Benutzer muss in diesem Fall geeignete Maßnahmen ergreifen.

# Index

## A

Abbrechen eines Druckauftrags 80  
Adressbuch  
  Verwenden 24  
ADZ-Einzugsrolle  
  Austauschen 198  
  Reinigen 206  
ADZ-Registrierung  
  Anpassen 274  
ADZ-Rollen  
  Austauschen 198  
  Reinigen 206  
ADZ-Trennrolle  
  Austauschen 198  
  Reinigen 206  
AirPrint  
  Verwenden 75  
Aktivieren der Sprachsteuerung 25  
Aktivieren des eindeutigen Rufzeichens 34  
Aktivieren des USB-Anschlusses 242  
Aktivieren des Vergrößerungsmodus 27  
Aktivieren von gesprochenen Kennwörtern 28  
Aktivieren von persönlichen Identifikationsnummern 28  
Aktivieren von Wi-Fi Direct 69  
Aktualisieren von Firmware 48  
Analoges Fax  
  Einrichten 28  
an einen Netzwerkordner scannen 90  
Angehaltene Aufträge  
  Ablaufzeitraum einstellen 78  
  drucken 78  
Angehaltene Dokumente werden nicht gedruckt 236  
Anpassen  
  Scanner-Registrierung 273  
  Anpassen der ADZ-Registrierung 274  
  Anpassen der Faxhelligkeit 87  
  Anpassen der Helligkeit des Displays 211

  Anpassen der Sprachgeschwindigkeit  
    Sprachsteuerung 27  
  Anpassen der Standardlautstärke  
    Kopfhörer 27  
    Lautsprecher 27  
  Anpassen des Tonerauftrags 80  
  Anpassung Display  
    Verwenden 23  
  Anrufbeantworter  
    Einrichten 30  
  Anschließen von Kabeln 18  
  Anzeigen von Apps auf dem Startbildschirm 21  
  Anzeigen von Berichten 175  
  Aufbewahren von Papier 12  
  Auf dem Bildschirm mit Gesten navigieren 26  
  Aufheben der Verbindungen von Fächern 46  
  Auftrag wird auf falschem Papier gedruckt 237  
  Auftrag wird aus falschem Fach gedruckt 237  
  Ausführen einer Diashow 23  
  Austausch der Nachfüll-Hefter 181  
  Austausch des Netzteils 182  
  Austauschen von Teilen  
    ADZ-Einzugsrolle 198  
    ADZ-Rollen 198  
    ADZ-Trennrolle 198  
    Einzugsrollen 193  
    Scannerglas-Pad 195  
  Austauschen von Verbrauchsmaterial  
    Belichtungseinheit 178  
    Tonerkassette 176  
  Austausch von WiFi-Druckserver 189

## Ä

  Ändern der Fax-Auflösung 87  
  Ändern des Hintergrundbilds 23

## B

  Bearbeiten von Kontakten 24

  Bedienfeld  
    Verwenden 10  
  Befüllen der Fächer 43  
  Beidseitiges Kopieren 82  
  Belichtungseinheit  
    Austauschen 178  
    Bestellen 175  
  Berichte  
    Druckerstatus 175  
    Druckerverwendung 175  
  Beseitigen des Staus  
    in der automatischen Dokumentenzuführung 252  
    in der Duplexeinheit 249  
    in der Universalzuführung 251  
    in Fächern 250  
    in Klappe A 245  
    in Klappe B 248  
  Bestätigen von Druckaufträgen 78  
  Bestellen von Verbrauchsmaterialien  
    Belichtungseinheit 175  
    Tonerkassette 175  
  Bilder auf Ausdrucken abgeschnitten 227  
  Bildschirmtastatur  
    Verwenden 27  
  Blockieren von Spam-Faxen 87  
  Briefbogen  
    Auswählen 13  
    Kopieren auf 82  
  Briefumschläge kleben beim Drucken aneinander 259

## C

  Card Copy 83  
    Einrichten 22  
  Computer  
    Herstellen einer Verbindung mit dem Drucker 70  
  Computer, Scannen an 89

## D

  Das Faxdeckblatt kann nicht vom Computer gesendet werden 266  
  Datum und Uhrzeit  
    Fax Einstellungen 35

- Deaktivieren der Sprachsteuerung 25
  - Deaktivieren des WLAN-Netzwerks 70
  - Display anpassen 23
  - Display-Helligkeit Anpassen 211
  - Dokumente drucken von einem Computer 75
  - Dokumente werden unvollständig kopiert 270
  - Druckauftrag abbrechen 80
  - Druckaufträge nicht gedruckt 235
  - drucken
    - Angehaltene Aufträge 78
    - Faxprotokoll 87
    - Liste mit Schriftartbeispielen 79
    - Menüeinstellungsseite 173
    - Netzwerk-Konfigurationsseite 71
    - über ein Mobilgerät 75, 76
    - Vertrauliche Druckaufträge 78
    - Verwenden von Wi-Fi Direct 76
    - Verzeichnisliste 79
    - von einem Computer 75
    - von einem Flash-Laufwerk 76
  - Drucken, Fehlerbehebung
    - Auftrag wird auf falschem Papier gedruckt 237
    - Auftrag wird aus falschem Fach gedruckt 237
    - Briefumschläge kleben beim Drucken aneinander 259
    - Druckqualitätsprobleme 213
    - Fachverbindung funktioniert nicht 260
    - Flash-Laufwerk kann nicht gelesen werden 241
    - Häufige Papierstaus 260
    - Sortiertes Drucken funktioniert nicht 259
    - Vertrauliche und andere angehaltene Dokumente werden nicht gedruckt 236
  - Drucken einer Liste mit Schriftartbeispielen 79
  - Drucken einer Netzwerk-Konfigurationsseite 71
  - Drucken einer Verzeichnisliste 79
  - Drucken von einem Computer aus 75
  - Drucker
    - Mindestabstand 17
    - Standort auswählen für 17
    - Transport 212
  - Druckereinstellungen
    - Werksvorgaben wiederherstellen 73
  - Drucker kann nicht mit WLAN verbunden werden 255
  - Druckerkonfigurationen 9
  - Druckermeldungen
    - Beschädigter Flash-Speicher gefunden 257
    - Druckkassette austauschen, falsche Druckerregion 258
    - Nicht genügend freier Flash-Speicher für Ressourcen 257
    - Nicht vom Druckerhersteller stammendes Verbrauchsmaterial 258
  - Druckermenüs 93, 173
  - Druckeroptionen, Problemlösung
    - Interne Option wird nicht erkannt 256
  - Drucker reagiert nicht 240
  - Druckersoftware
    - Installieren 47
  - Druckerspeicher löschen 72
  - Druckerstatus 10
  - Druckertreiber
    - Hardware-Optionen, hinzufügen 49
    - Installieren 47
  - Druckkassette austauschen, falsche Druckerregion 258
  - Druckproblem
    - Druckaufträge werden nicht gedruckt 235
    - Langsames Drucken 238
  - Druckqualitätsprobleme 213
- E**
- Eindeutiges Rufzeichen
    - Faxeinrichtung 34
  - Einlegen von Briefbögen 43
    - in der Universalzuführung 45
  - Einlegen von Briefumschlägen
    - in der Universalzuführung 45
  - Einlegen von Papier 43
  - Einrichten der Faxfunktion mithilfe des Faxservers 29
  - Einrichten der Funktion für analogen Faxen 28
  - Einrichten des Faxes
    - Standardtelefonleitung, Verbindung 30
    - Verwendung anderer Stecker 32
    - Verwendung anderer Wandbuchsen 32
  - Einrichten von E-Mail-Benachrichtigungen 174
  - Einsetzen der Druckerfestplatte 55
  - Einsetzen von Fächern 50
  - Einsparen von Papier 83
  - Einsparen von Verbrauchsmaterialien 211
  - Einzugsrollen
    - Austauschen 193
  - E-Mail
    - senden 84
  - E-Mail (Fehlerbehebung)
    - E-Mails können nicht gesendet werden 262
  - E-Mail-Benachrichtigungen
    - Einrichten 174
  - E-Mail-Dienstanbieter 35
  - E-Mail-Funktion
    - Einrichten 35
  - E-Mail-Kurzwahl
    - Erstellen 84
  - E-Mail senden
    - Verwenden der automatischen Dokumentenzuführung (ADZ) 84
    - Verwenden des Scannerglases 84
  - E-Mail-Server
    - Konfigurieren 35
  - E-Mails können nicht gesendet werden 262
  - Embedded Web Server kann nicht geöffnet werden 254
  - Emissionshinweise 275, 280
  - Empfangene Faxnachrichten
    - Zurückhalten 88
  - Energiespareinstellungen 211
  - Energiesparmodus
    - Konfigurieren 211

- Entfernen von Papierstau
  - in der automatischen Dokumentenzuführung 252
  - in der Duplexeinheit 249
  - in der Universalzuführung 251
  - in Fächern 250
  - in Klappe A 245
  - in Klappe B 248
- Erstellen eines Kurzbefehls
  - Kopieren 83
  - Netzwerkordner 91
- Erstellen von Kopien 81
- Erstellen von Kurzbefehlen 22
  - E-Mail 84
  - Faxadresse 86
  - FTP-Adresse 90
- Erstellen von Lesezeichen 23
- Erstellen von Ordnern
  - für Lesezeichen 24
- Ethernet-Anschluss 18
- Exportieren einer Konfigurationsdatei
  - über Embedded Web Server 49
- EXT-Anschluss 18
- F**
- Fächer
  - Installieren 50
  - trennen 46
  - Verbinden 46
- Fax, Fehlerbehebung
  - Das Faxdeckblatt kann nicht vom Computer gesendet werden 266
  - Faxe können mit analogem Fax gesendet, aber nicht empfangen werden 265
  - Faxe können nicht mit analogem Fax gesendet oder empfangen werden 263
  - Faxe können nicht mit analogem Fax gesendet werden 265
  - Fehlende Informationen auf dem Faxdeckblatt 266
  - Rufnummer wird nicht angezeigt 262
  - Schlechte Druckqualität 266
- Fax, planen 86
- Faxadressen-Kurzwahl
  - Erstellen 86
- Faxauflösung
  - Ändern 87
- Faxeinrichtung
  - Standardtelefonleitung, Verbindung 30
  - Verwendung anderer Stecker 32
  - Verwendung anderer Wandbuchsen 32
- Faxe können nicht mit analogem Fax empfangen werden 265
- Faxe können nicht mit analogem Fax gesendet oder empfangen werden 263
- Faxen
  - Einstellen von Datum und Uhrzeit 35
  - senden 85
  - Verwenden der automatischen Dokumentenzuführung (ADZ) 85
  - Verwenden des Scannerglases 85
- Faxen anhalten 88
- Fax-Helligkeit
  - Anpassen 87
- Fax-Lautsprechereinstellungen
  - Konfigurieren 35
- Faxprotokoll
  - drucken 87
- Faxserver, verwenden
  - Einrichten der Faxfunktion 29
- Faxtreiber
  - Installieren 47
- Fax weiterleiten 88
- FCC-Hinweise 280
- Fehlende Informationen auf dem Faxdeckblatt 266
- Fehlender Ausdruck 234
- Fehler "SMTP-Server nicht eingerichtet"
  - deaktivieren 261
- Fehler "SMTP Server nicht eingerichtet", deaktivieren 261
- Fehlerbehebung
  - Drucker kann nicht mit WLAN verbunden werden 255
  - Drucker reagiert nicht 240
  - Druckqualitätsprobleme 213
  - Embedded Web Server kann nicht geöffnet werden 254
- Fehler "SMTP-Server nicht eingerichtet" 261
- Fehlerbehebung, Scannen
  - Scannen an Computer ist nicht möglich 267
  - Scannen an einen Netzwerkordner ist nicht möglich 268
- Fehlerbehebung beim Drucken
  - Auftrag wird auf falschem Papier gedruckt 237
  - Auftrag wird aus falschem Fach gedruckt 237
  - Briefumschläge kleben beim Drucken aneinander 259
  - Fachverbindung funktioniert nicht 260
  - Gestaute Seiten werden nicht neu gedruckt 261
  - Häufige Papierstaus 260
  - Sortiertes Drucken funktioniert nicht 259
  - Vertrauliche und andere angehaltene Dokumente werden nicht gedruckt 236
- Fehlerbehebung beim E-Mail-Versand
  - E-Mails können nicht gesendet werden 262
- Fehlerhafte Ränder 221
- Fehlerhafter intelligenter Speicher 257
- Feine Linien nicht korrekt gedruckt 217
- Festlegen der Papiersorte 43
- Festlegen des Papierformats 43
- Festlegen des Papierformats "Universal" 43
- Festplatte 50
  - löschen 73
- Festplattenspeicher 73
- Firmware, Aktualisierung 48
- Firmware-Karte 50
- Flash-Laufwerk
  - Drucken unter 76
  - Scannen an 91
- Flash-Laufwerk kann nicht gelesen werden
  - Fehlerbehebung beim Drucken 241
- Fleckiger Druck 223

Flüchtiger Speicher 73  
  löschen 72  
Fotos, kopieren 81  
Fotos werden unvollständig  
kopiert 270  
FTP-Adresse  
  Erstellen von Kurzbefehlen 90  
FTP-Server, scannen an  
  Verwenden des Bedienfelds 90

## G

Gefaltetes Papier 218  
Geräuschemissionspegel 275  
Gesprochene Kennwörter  
  Aktivieren 28  
Gestaute Seiten werden nicht  
neu gedruckt 261  
Gezackter Text  
  Über ADZ scannen 271  
Gezacktes Bild  
  Über ADZ scannen 271  
Grauer Hintergrund auf  
Ausdrucken 219

## H

Hardware-Optionen  
  Fächer 50  
Hardware-Optionen, hinzufügen  
  Druckertreiber 49  
Häufige Papierstaus 260  
Herstellen einer Verbindung mit  
WLAN  
  Verwenden der PIN-  
  Methode 68  
  Verwenden der Tastendruck-  
  Methode 68  
Hinweis zu flüchtigem  
Speicher 73  
Hinzufügen eines Kurzbefehls  
  E-Mail 84  
  Faxadresse 86  
  FTP-Adresse 90  
  Kopieren 83  
Hinzufügen interner Optionen  
  Druckertreiber 49  
Hinzufügen von Apps zum  
Startbildschirm 21  
Hinzufügen von Druckern zu  
einem Computer 47

Hinzufügen von Hardware-  
Optionen  
  Druckertreiber 49  
Hinzufügen von Kontakten 24  
Hinzufügen von  
Kontaktgruppen 24  
Horizontale helle Streifen 229

## I

Importieren einer  
Konfigurationsdatei  
  über Embedded Web Server 49  
Installieren der  
Druckersoftware 47  
Installieren des Drucktreibers 47  
Installieren des Faxtreibers 47  
Installieren des integrierten  
Hefters 62  
Installieren interner Optionen  
  intelligenter Speicher 51  
  Internal Solutions Port 58  
Installieren von Optionen  
  Druckerfestplatte 55  
Integrierter Hefter  
  Installieren 62  
  rote Kontrollleuchte 257  
intelligenter Speicher 50, 73  
  Installieren 51  
  löschen 73  
Internal Solutions Port  
  Installieren 58  
Interne Optionen 50  
  Druckerfestplatte 55  
Interne Optionen, hinzufügen  
  Druckertreiber 49  
Interne Option wird nicht  
erkannt 256

## K

Konfigurieren der E-Mail-  
Servereinstellungen 35  
Konfigurieren der Fax-  
Lautsprechereinstellungen 35  
Konfigurieren der  
Sommerzeit 35  
Konfigurieren von  
Benachrichtigungen für  
Verbrauchsmaterialien 174  
Konfigurieren von Wi-Fi  
Direct 69

Kontakt mit dem Kundensupport  
aufnehmen 274  
Kontrollleuchte  
  Bedeutung des Status 10  
Kopieren  
  Auf Briefbögen 82  
  Beidseitig 82  
  Fotos 81  
  Trennseiten zwischen  
  Kopien 82  
  Verwenden der automatischen  
  Dokumentenzuführung  
  (ADZ) 81  
  Verwenden des  
  Scannerglases 81  
Kopieren aus einem  
ausgewählten Fach 81  
Kopieren mehrerer Seiten  
auf ein einzelnes Blatt 83  
Kopieren verschiedener  
Papierformate 81  
Kopieren von Karten 83  
Kundensupport  
  Kontaktaufnahme 274  
Kurzbefehl  
  E-Mail 22  
  Faxen 22  
  FTP 22  
  Kopieren 22  
Kurzbefehl, erstellen  
  E-Mail 84  
  Faxadresse 86  
  FTP-Adresse 90  
Kurzbefehl, Erstellen eines  
  Kopieren 83  
Kurzbefehle  
  Erstellen 22

## L

Langsames Drucken 238  
Leere Seiten 214  
Lesezeichen  
  Erstellen 23  
  Erstellung von Ordnern für 24  
LINE-Anschluss 18  
Liste mit Schriftartbeispielen  
drucken 79  
löschen  
  Druckerspeicher 72  
Löschen des  
Druckerspeicherlaufwerks 73

Löschen des  
Druckerspeichers 73  
Löschen von Kontakten 24  
Löschen von Kontaktgruppen 24  
Luftfeuchtigkeit rund um den  
Drucker 277

## M

MarkNet N8450 WiFi-  
Druckserver 189  
Materialbenachrichtigungen  
Konfigurieren 174  
Menü  
802.1x 159  
AirPrint 153  
Allgemeine Fax-  
Einstellungen 121, 131  
Anmeldebeschränkung 167  
Anpassung des  
Startbildschirms 106  
Auftragsabrechnung 110  
Benachrichtigungen 97  
Benutzerdefinierte Scan-  
Formate 116  
Berechtigungen verwalten 163  
Bild 114  
Druckeinrichtung für  
vertrauliches Drucken 168  
Drucken 171  
Druckerferne  
Bedienerkonsole 96  
Druckerinformationen 107  
Druckmedien 117  
Druck von Flash-Laufwerk 148  
Einrichtung 108  
Einstellungen 94  
Einstellungen für das  
Faxprotokoll 121  
Einstellungen für den  
Faxempfang 121  
E-Mail-Einrichtung 134  
E-Mail-Einstellungen für den  
Faxserver 131  
E-Mail-Standards 136  
Energiemanagement 99  
Erfassung anonymer Daten 100  
Ethernet 154  
Externen Netzwerkzugriff  
einschränken 162  
Fachkonfiguration 115  
Faxdeckblatt 121  
Faxeinrichtung 121

Faxen 171  
Faxmodus 121  
Fax-Server-Einstellungen 131  
Faxversand-Einstellungen 121  
Fehlerbehebung 172  
Festplattenverschlüsselung 168  
Firmware aktualisieren 107  
Formularzusammenführung 172  
FTP-Standards 141  
Gerät 170  
H.323-Einstellungen 121  
HTTP-/FTP-Einstellungen 161  
HTTPS-Faxeinstellungen 121  
IPSec 158  
Konfigurationsmenü 101  
Kurzbefehle 171  
Lautsprechereinstellungen 121  
Layout 107  
Lokale Konten 164  
Löschen außer Betrieb 106  
LPD-Konfiguration 160  
Menüeinstellungsseite 170  
Mobile Dienstverwaltung 154  
Netzwerk 171  
Netzwerkübersicht 150  
PCL 112  
PDF 111  
PostScript 112  
Qualität 109  
Scan auf Flash-Laufwerk 145  
Scaneinstellungen für den  
Faxserver 131  
Sicherheitsüberwachungsproto-  
koll 165  
SIP-Einstellungen 121  
SNMP 157  
Solutions LDAP-  
Einstellungen 169  
Sparmodus 95  
Standardeinstellungen zum  
Kopieren 117  
T.38-Einstellungen 121  
TCP/IP 156  
Temporäre Dateien löschen 169  
ThinPrint 161  
Universaleinrichtung 115  
USB 162  
USB-Geräte planen 165  
Verschiedenes 169  
VoIP-Einstellungen 121  
Web-Link einrichten 140

Werksvorgaben  
wiederherstellen 101  
WiFi 150  
Wi-Fi Direct 153  
Zugriff 100  
Menüeinstellungsseite  
drucken 173  
Mobiles Gerät  
Drucken unter 75, 76  
Verbinden mit dem Drucker 69

## N

Nachfüll-Hefter  
Austauschen 181  
Navigieren auf dem Bildschirm  
mit Gesten 26  
Netzkabelbuchse 18  
Netzteil  
Austauschen 182  
Netzwerk-Konfigurationsseite  
drucken 71  
Netzwerkordner  
Erstellen eines Kurzbefehls 91  
Nicht flüchtiger Speicher 73  
löschen 72  
Nicht genügend freier Flash-  
Speicher für Ressourcen 257  
Nicht vom Druckerhersteller  
stammendes  
Verbrauchsmaterial 258  
Nicht zufriedenstellende  
Druckqualität bei Faxen 266

## O

Optionale Karten 50  
Originalteile und  
Verbrauchsmaterialien 175

## P

Papier  
Auswählen 10  
Briefbogen 13  
Universal  
(Formateinstellung) 43  
unzulässig 12  
vordruckte Formulare 13  
Papiereigenschaften 11  
Papierformate, unterstützte 13  
Papiergewicht, unterstütztes 16  
Papiersorten, unterstützte 16

- Papierstaubereiche
    - identifizieren 243
  - Papierstau ermitteln 243
  - Papierstau in der automatischen Dokumentenzuführung 252
  - Papierstau in der Duplexeinheit 249
  - Papierstau in der Universalzuführung 251
  - Papierstau in Fächern 250
  - Papierstau in Klappe A 245
  - Papierstau in Klappe B 248
  - Papierstaus
    - Suchen 243
    - Vermeidung 242
  - Papier wellt sich 224
  - Persönliche Identifikationsnummer-Methode 68
  - Persönliche Identifikationsnummern
    - Aktivieren 28
  - Planen eines Faxes 86
  - Problem beim Kopieren
    - Scanner antwortet nicht 273
    - Scanner lässt sich nicht schließen 272
  - Problem beim Scannen
    - Scannen dauert zu lange 272
    - Scannen lässt den Computer abstürzen 272
    - Scanner antwortet nicht 273
    - Scanner lässt sich nicht schließen 272
    - Scanvorgang war nicht erfolgreich 272
  - Problemlösung, Druckeroptionen
    - Interne Option wird nicht erkannt 256
  - Problemlösung, Fax
    - Das Faxdeckblatt kann nicht vom Computer gesendet werden 266
    - Faxe können mit analogem Fax gesendet, aber nicht empfangen werden 265
    - Faxe können nicht mit analogem Fax gesendet oder empfangen werden 263
    - Faxe können nicht mit analogem Fax gesendet werden 265
    - Fehlende Informationen auf dem Faxdeckblatt 266
    - Rufnummer wird nicht angezeigt 262
    - Schlechte Druckqualität 266
  - Problem mit der Druckqualität
    - Dokumente werden unvollständig kopiert 270
    - Fotos werden unvollständig kopiert 270
    - Schlechte Druckqualität 270
    - Vertikale, dunkle Streifen 271
  - Problem mit der Scan-Qualität
    - Dokumente werden unvollständig kopiert 270
    - Fotos werden unvollständig kopiert 270
    - Gezackter Text 271
    - Gezacktes Bild 271
    - Schlechte Druckqualität 270
    - Vertikale, dunkle Streifen 271
  - Problem mit Druckqualität
    - Abgeschnittene Texte oder Bilder 227
    - Fehlerhafte Ränder 221
    - Feine Linien nicht korrekt gedruckt 217
    - Fleckiger Druck 223
    - gefaltetes Papier 218
    - Grauer Hintergrund auf Ausdrucken 219
    - Horizontale helle Streifen 229
    - Leere Seiten 214
    - Papier wellt sich 224
    - Punkte auf dem Ausdruck 223
    - Schiefer Ausdruck 226
    - Sich wiederholende Fehler 235
    - Toner lässt sich leicht abwischen 228
    - Vertikale dunkle Linien oder Streifen 233
    - Vertikale dunkle Streifen 231
    - Vertikale dunkle Streifen und fehlende Bilder 234
    - Vertikale helle Streifen 230
    - Vertikale weiße Linien 231
    - Verzerrter Ausdruck 226
    - Vollflächige schwarze Seiten 226
  - Weiße Seiten 214
  - Zerknittertes Papier 218
  - Zu dunkler Druck 215
  - Zu heller Druck 221
  - Punkte auf dem Ausdruck 223
- R**
- Rechtliche Hinweise 275, 276, 278, 279, 280
  - Reinigen
    - Äußeres Druckergehäuse 202
    - Druckerinnenraum 202
  - Reinigen der ADZ-Einzugsrolle 206
  - Reinigen der ADZ-Rollen 206
  - Reinigen der ADZ-Trennrolle 206
  - Reinigen des Druckers 202
  - Reinigen des Scanners 172, 203
  - Reinigen des Touchscreens 203
  - Richtlinien für Papier 10
  - RJ-11-Adapter 32
  - rote Kontrollleuchte
    - am integrierten Hefter 257
  - Rufnummer wird nicht angezeigt 262
  - Ruhemodus
    - Konfigurieren 211
- S**
- Scan Center
    - Einrichten 21
  - Scannen
    - an einen Computer 89
    - An einen FTP-Server 90
    - an ein Flash-Laufwerk 91
    - Verwenden der automatischen Dokumentenzuführung (ADZ) 89
    - Verwenden des Scannerglases 89
  - Scannen an Computer ist nicht möglich 267
  - Scannen an einen FTP-Server
    - Verwenden des Bedienfelds 90
  - Scannen an einen Netzwerkordner ist nicht möglich 268
  - Scannen über die ADZ
    - Vertikale, dunkle Streifen 271



Scanner  
Reinigen 203  
Scanner antwortet nicht 273  
Scannerglas-Pad  
Austauschen 195  
Scanner lässt sich nicht  
schließen 272  
Scan-Problemlösung  
Scannen an Computer ist nicht  
möglich 267  
Scannen an einen  
Netzwerkordner ist nicht  
möglich 268  
Scanvorgang war nicht  
erfolgreich 272  
Schiefer Ausdruck 226  
Schlechte Druckqualität 270  
Schwarze Seiten 226  
Senden von E-Mail 84  
Sicherheitshinweise 7, 8  
Sicherheitssteckplatz  
Suchen 72  
Sicherheitssteckplatz  
ermitteln 72  
Sichern der Druckerdaten 73  
SMB  
Scannen 90  
SMTP-Einstellungen  
Konfigurieren 35  
Sommerzeit  
Konfigurieren 35  
Sortieren von Kopien 82  
Sortieren von mehreren  
Kopien 82  
Sortiertes Drucken funktioniert  
nicht 259  
Spam-Faxe  
Blockieren 87  
Speicher  
löschen 73  
Speichern von  
Druckaufträgen 78  
Sprachgeschwindigkeit für  
Sprachsteuerung  
Anpassen 27  
Sprachsteuerung  
aktivieren 25  
Deaktivieren 25  
Sprachgeschwindigkeit 27  
Standardmäßige  
Kopfhörerlautstärke  
Anpassen 27

Standardmäßige  
Lautsprecherlautstärke  
Anpassen 27  
Standort auswählen  
für den Drucker 17  
Startbildschirm  
Anpassen 21  
Verwenden 19  
Startbildschirmsymbole  
Anzeigen 21  
Stau, Papier  
Vermeidung 242  
Stromsparmodi  
Konfigurieren 211  
Symbole auf dem Startbildschirm  
Anzeigen 21

## T

Tastendruckmethode 68  
Teilestatus  
Prüfen 174  
Telekommunikationshinweise  
280  
Temperatur rund um den  
Drucker 277  
Testseite drucken 172  
Text auf Ausdrucken  
abgeschnitten 227  
Tonerauftrag  
Anpassen 80  
Tonerkassette  
Austauschen 176  
Bestellen 175  
Toner lässt sich leicht  
abwischen 228  
Touchscreen  
Reinigen 203  
Transportieren des Druckers 212  
Trennseiten  
Einfügen 79  
Trennseiten einlegen 79  
Zwischen Kopien 82

## U

Umsetzen des Druckers 17, 211  
Universal (Papierformat)  
Einstellen 43  
Universalzuführung  
laden 45  
Unterstützte Dateitypen 77  
Unterstützte Flash-Laufwerke 77

Unterstützte Papierformate 13  
Unterstützte Papiergewichte 16  
Unterstützte Papiersorten 16  
USB-Anschluss  
Aktivieren 242  
USB-Druckeranschluss 18

## Ü

Über die ADZ  
Kopieren 81  
Überprüfen des Status der  
Verbrauchsmaterialien und  
Teile 174

## V

Verbinden des Druckers  
mit einem WLAN 68  
Verbinden eines Computers mit  
dem Drucker 70  
Verbinden eines Mobilgeräts  
mit einem Drucker 69  
Verbinden von Fächern 46  
Verbrauchsmaterialien  
Einsparen 211  
Verbrauchsmaterialstatus  
Prüfen 174  
Verbrauchsmaterialzähler  
Zurücksetzen 202  
Vergrößern der Kopiengröße 82  
Vergrößerungsmodus  
Aktivieren 27  
Verkleinern der Kopiengröße 82  
Vermeiden von Papierstaus 242  
Verschiedene Papierformate,  
kopieren 81  
Versenden von Faxen 85  
Vertikale, dunkle Linien auf den  
Ausdrucken 233  
Vertikale, dunkle Streifen 234  
beim Scannen über die  
ADZ 271  
Vertikale, dunkle Streifen auf den  
Ausdrucken 231  
Vertikale helle Streifen 230  
Vertikale Streifen auf den  
Ausdrucken 233  
Vertikale weiße Linien 231  
Vertrauliche Dokumente werden  
nicht gedruckt 236  
Vertrauliche Druckaufträge  
drucken 78

- Konfigurieren 78
- Verwalten des
  - Bildschirmschoners 23
  - Verwenden des Bedienfelds 10
  - Verwenden des Scannerglases
    - Kopieren 81
  - Verwenden des Startbildschirms 19
  - Verwenden von Anpassung Display 23
- Verzeichnisliste
  - drucken 79
- Verzerrter Ausdruck 226
- Vollflächige schwarze Seiten 226
- vorgedruckte Formulare
  - Auswählen 13

## **W**

- Weißer Seiten 214
- Werkseinstellungen
  - Wiederherstellen 73
- Wiederholen von Druckaufträgen 78
- Wiederholt Fehler auf dem Ausdruck 235
- Wi-Fi Direct
  - Aktivieren 69
  - Drucken über ein Mobilgerät 76
  - Konfigurieren 69
- Wi-Fi Protected Setup
  - WLAN-Netzwerk 68
- WLAN-Druckserver
  - Austauschen 189
- WLAN-Netzwerk
  - Deaktivieren 70
  - Verbinden des Druckers mit 68
  - Wi-Fi Protected Setup 68
- WLAN-Netzwerkverbindung 68

## **Z**

- Zerknittertes Papier 218
- Zu dunkler Druck 215
- Zu heller Druck 221
- Zurücksetzen der Verbrauchsmaterialzähler 202
- Zuweisen eines Druckers an ein Rufzeichenmuster 34